

The copyright to this drawing belongs to us. No duplication or transfer to, providing access to or communicating to any third parties is allowed of its contents or excerpts thereof. This drawing may not be used without our approval for any purpose other than that for which it has been entrusted to the recipient. Any non-compliance shall obligate the violator to compensate for damages. In case any patent is issued or a utility model is registered, or in case of any other industrial property rights, all such rights must be reserved for us.

BEDIA Motorentechnik GmbH & Co.KG,  
Altdorf bei Nürnberg

Das Urheberrecht an dieser Zeichnung gehört uns. Vervielfältigung, Überlassung, Zugänglichkeit oder Mitteilung des Inhalts, auch auszugsweise, an Dritte ist nicht gestattet. Die Zeichnung darf ohne unsere Zustimmung, zu einem anderen Zweck als sie dem Empfänger anvertraut wird, nicht benutzt werden. Zuwiderhandlung verpflichtet zu Schadenersatz. Alle Rechte, für den Fall einer Patenterteilung, Gebrauchsmusterteilung oder anderer Schutzrechte, sind uns vorbehalten.

**Technische Daten** (C)

Medium	Wasser, Kühlmittel
Funktion	Minimum - Ruhestrom (rc)
Betriebsspannung	12 / 24 V (-25% / +50%) (9 - 36 VDC)
Ruhestromaufnahme	< 8 mA
Ausgang	minusschaltend ≤ 1 A über den gesamten Temperaturbereich kurzschlussfest und überlastsicher über den Umgebungs- Temperaturbereich. Bei induktiven Lasten ist eine Freilaufdiode, z.B. 1N4007, als Schutzbeschaltung an der Last erforderlich.
Einschraubgewinde	M12x1
Funktionskontrollwert	2 Sekunden ±5%
Meldeverzögerung	7 Sekunden ±5%
Anschlußart	Steckeranschluss Bajonett 16S
Gehäusematerial	CuZn38Pb2 EN12164; CW608N kapazitiv an Masse angebunden
Fühlermantelmaterial	Tefzel® ETFE
Schutzart	(C) IP6K7 nach ISO 20653 mit montiertem Gegenstecker
Gewicht	ca. 90 g
Artikelkennzeichnung	Hersteller; Typ; Art-Nr.; Kunden-Art-Nr.; SN; Jahr / KW; Zulassung
Schalthyserese	< 3 mm
Temperatur Medium	-40°C bis +125°C
Umgebungstemperatur	-40°C bis +125°C
Lagertemperatur	-50°C bis +125°C
Einbaulage	beliebig
Verpolschutz	zwischen Betriebsspannungsversorgung plus und minus

**Achtung!!**

Bei Anschluss von Minuspotential an den Signalanschluss der Sonde und Pluspotential an den Minusanschluss der Sonde besteht Zerstörungsgefahr.

Zulassung (C) (E1) 10R-03 5459

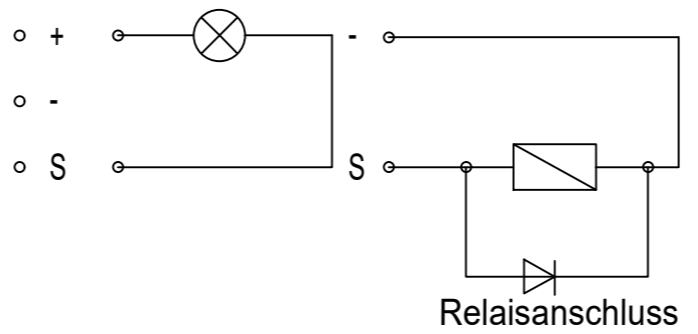
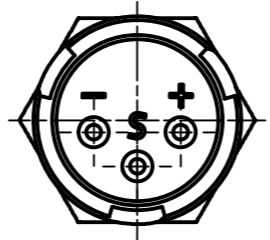
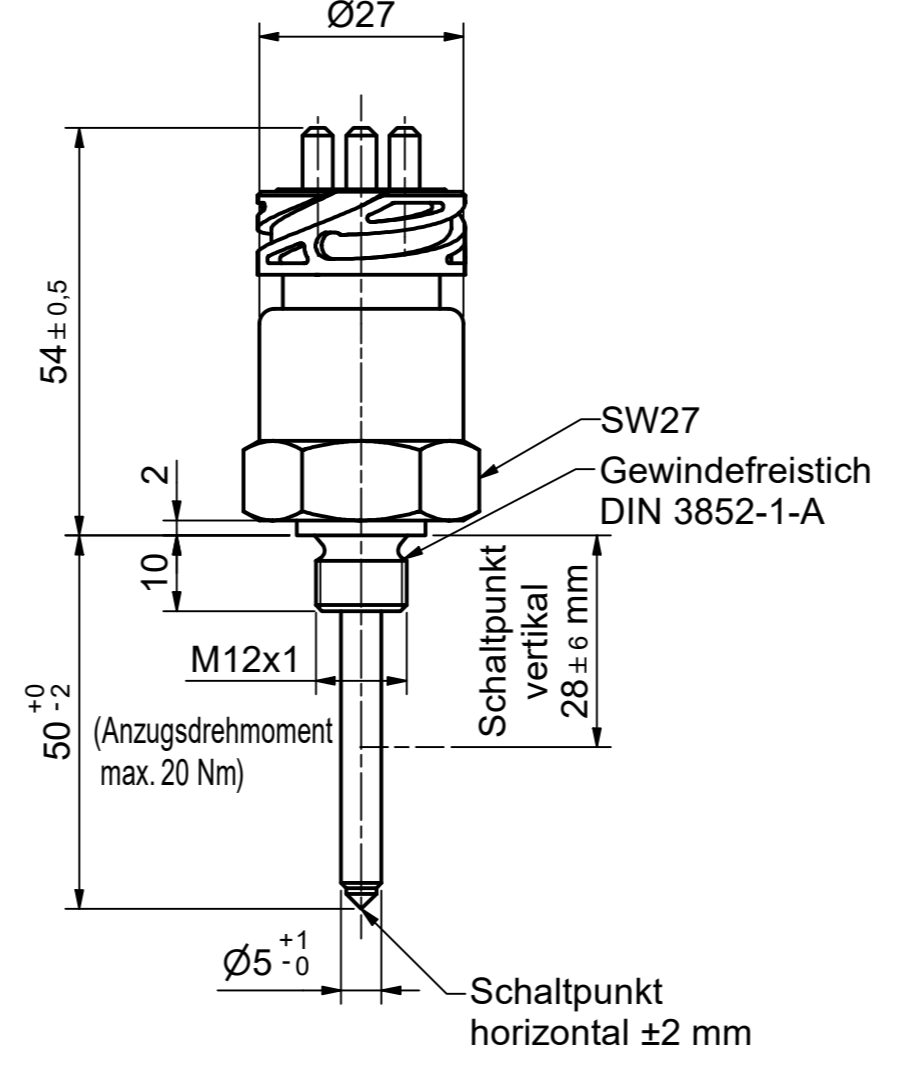
Zolltarifnummer 90261029

**Umweltsimulation**

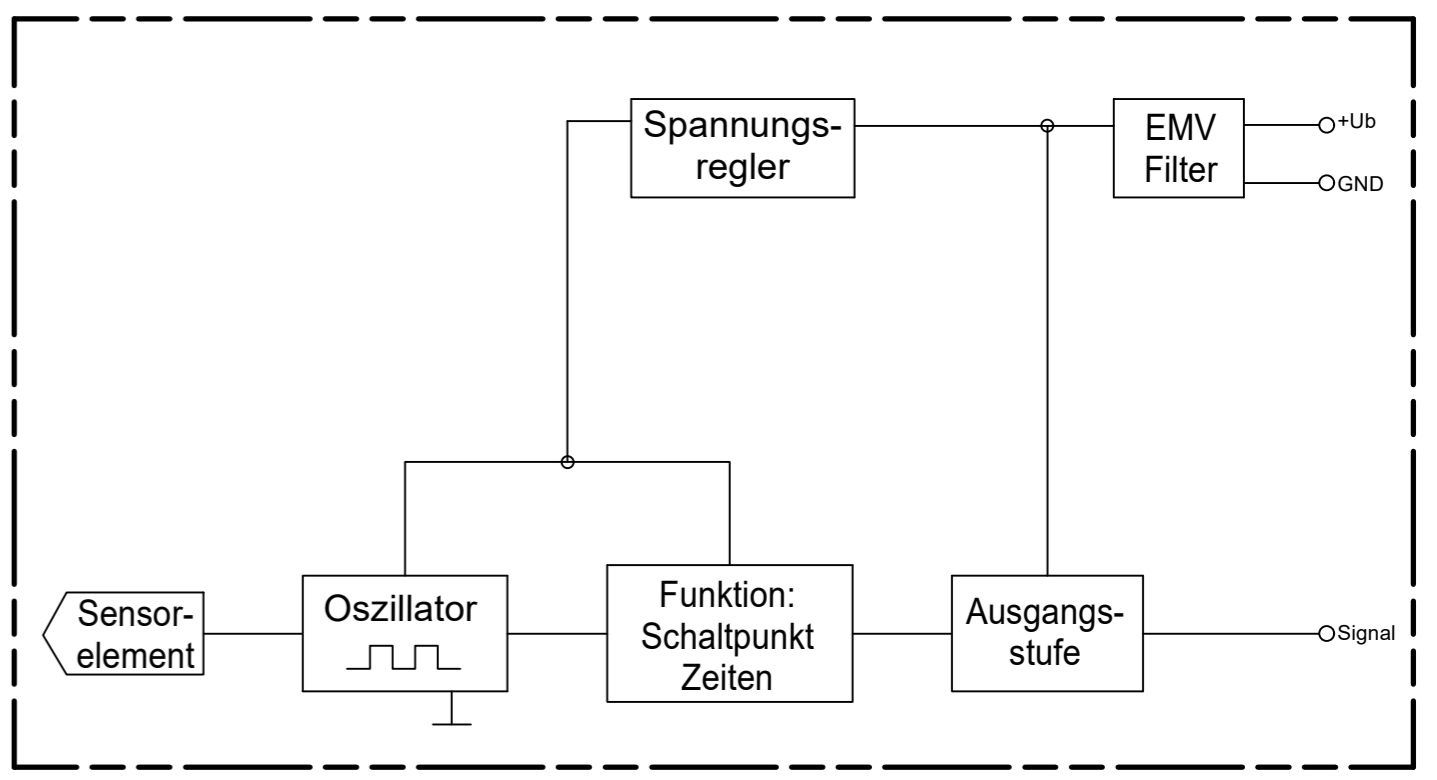
Vibration	ISO 16750-3 10 Hz - 2000 Hz 20 g
Freier Fall	IEC 16750
Mechanischer Schock	DIN EN 60068-2-27; 100 g / 11 ms
Kälte	DIN EN 60068-2-1; -40°C / 24 h
Trockene Wärme	DIN EN 60068-2-2; +125°C / 96 h
Temperaturschock	DIN EN 60068-2-14
Feuchte Wärme	DIN EN 60068-2-78
Feuchte Wärme, zyklisch	DIN EN 60068-2-30
Salzsprühnebelprüfung	DIN EN 60068-2-52
Druckfestigkeit	2,5 MPa (25 bar) (25°C / 1 h)

**EMV**

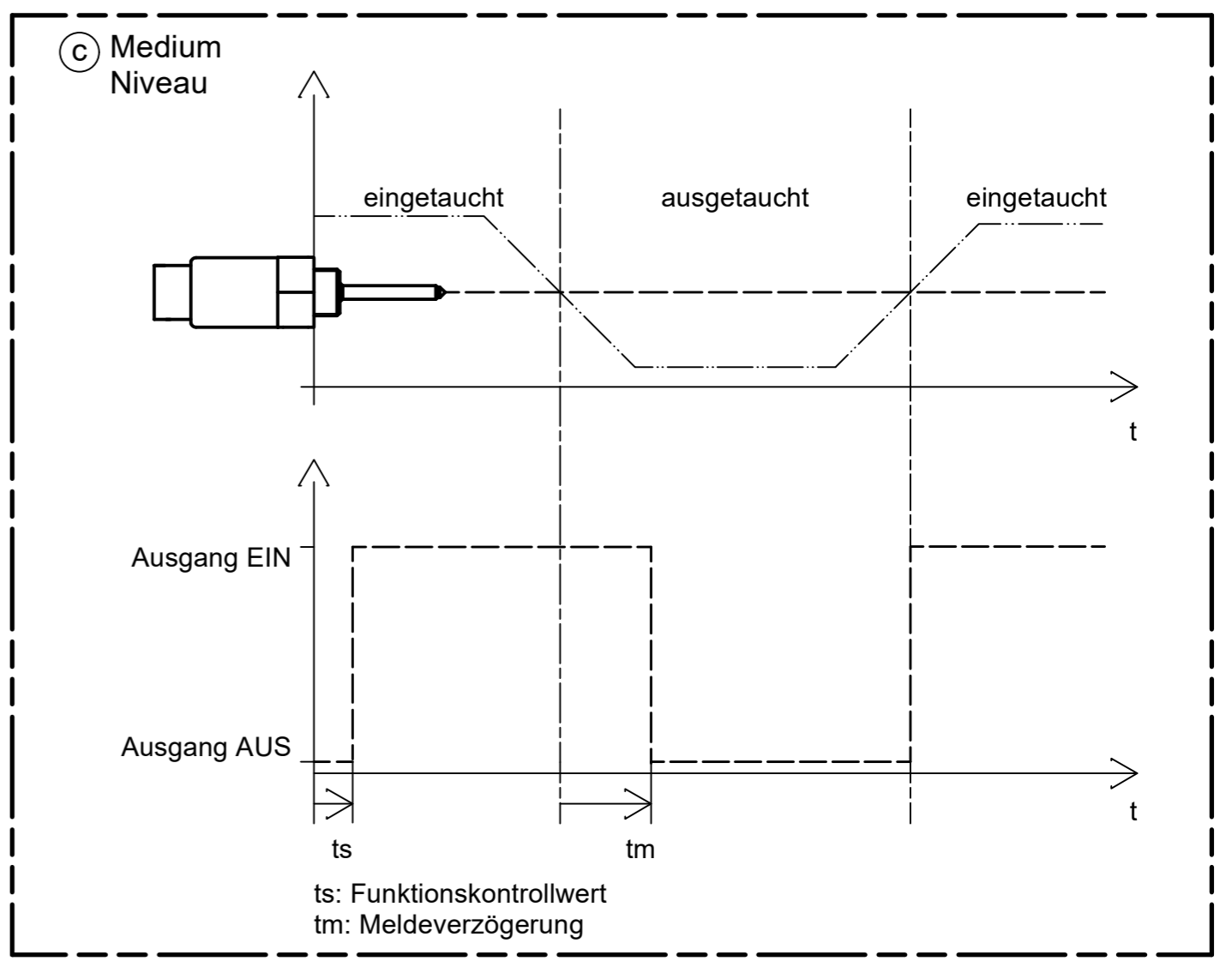
Störaussendung	2004/104/EG	30 MHz - 1 GHz; 1 m
Störaussendung auf Stromvers.leitung	ISO 7637-2	
Eingestrahlte elektromagnetische Felder	ISO 11452-1/-2	1000 MHz - 2000 MHz; 150 V / m (rms)
Eingestrahlte elektromagnetische Felder in einer Streifenleitung	ISO 11452-1/-5	20 MHz - 1000 MHz; 150 V / m (rms)
Leitungsgeführte transiente Störungen	ISO 7637-2	Impulse 1, 2a, 2b, 3a, 3b, 4



**Blockdiagramm**



**Funktionsdiagramm für MINIMUM Sonden**



Zul. Abweichung / admissible tolerance	Oberfläche / surface	Maßstab / scale	1 : 1	Sprache / language	DEU	Blatt sheet	1 / 1
ISO 2768-mK		Benennung / description					
Erstellt / created by	Datum / date	Name / name	CLS-40 Wasserstands-Sonde Minusschaltend - Ruhestromprinzip mit Steckeranschluss Bajonett 16S				
Geprüft / checked by	10.02.2010	MoeMi					
Format / Size	12.02.2010	SasCh					
Maßeinheit / dimension unit	A2	in [mm]					
Zust./ rev.		Änderung/modification	Datum/date	Name/Geprüft/ checked by	Zeichnungsnummer / drawing number		Zng. Art/ drw type
					321400		DRC

