

03/2022



! Die Werkstoffangaben der Ausführungen beziehen sich ausschließlich auf die mit dem Medium in Berührung kommenden Ventilschlußteile.

Bestellangaben

- Nennweite
- Anschluss
- Funktion NC/NO
- Betriebsdruck
- Durchflussmenge
- Medium
- Mediumstemperatur
- Umgebungstemperatur
- Nennspannung

! Die technische Auslegung der Ventile erfolgt Medien- und Anwendungsspezifisch, was zu Abweichungen von den auf dem Datenblatt genannten allgemeinen Angaben im Hinblick auf Ausführung, Dichtwerkstoffe und Kenngrößen führen kann.

! Bei ungenauen oder unvollständigen Bestellangaben bzw. Anwendungsdaten besteht die Gefahr einer für den gewünschten Einsatzzweck falschen technischen Auslegung der Ventile. Dies kann zur Folge haben, dass die physikalischen und / oder chemischen Eigenschaften der verwendeten Werkstoffe oder Dichtungen für den beabsichtigten Einsatzzweck unzureichend sind. Um hydraulische Schläge in Rohrleitungen zu vermeiden, sind bei der Ventilauslegung für Flüssigkeiten die Strömungsgeschwindigkeiten zu berücksichtigen.

2/2 Wegeventil

Druckbereich

Nennweite

Anschluss

Funktion

direktgesteuert

PN 0-130 bar

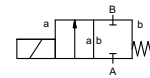
DN 2/4/6 mm

Muffe

Ventil

normal geschlossen

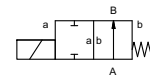
Kennzeichnung **NC**



Ventil

normal offen

Kennzeichnung **NO**



Wirkungsweise

Ausführungen

direktgesteuert, mit Federrückstellung

⊙ Edelstahl

Ventilsitz

Dichtwerkstoffe

Kunststoff auf Metall

NBR, PTFE

FPM, EPDM

Kenngrößen allgemein

Sonderausführung

Anschlüsse

A45 Muffengewinde G 3/8

Funktion

NC

NO

Druckbereich

bar | 10 | 40 | 130 |

| 10 | 60 | 130 |

Kv-Wert

DN | 6 | 4 | 2 |

| 6 | 4 | 2 |

Vakuum

l/min | 9,8 | 5,3 | 1,3 |

| 9,8 | 5,3 | 1,3 |

Druck-Vakuum

Leckrate

< 10⁻⁶ mbar•l•s⁻¹

Gegendruck

P₁ ↔ P₂

auf Anfrage

Medien

P₂ > P₁

gasförmig - flüssig

Abrasive Medien

Dämpfung

öffnen

schliessen

A ↔ B gemäß Kennzeichnung

Durchflussrichtung

Schaltspiele

Schaltzeit

1/min 200

ms öffnen 20

schliessen 45

Mediumstemperatur

°C DC: -10 bis +80

> 80 °C auf Anfrage

Umgebungstemperatur

°C AC: -10 bis +80

> 80 °C auf Anfrage

DC: -10 bis +80

AC: -10 bis +80

Endschalter

Handnotbetätigung

Abnahmen

Befestigung

Gewicht

Zusatzeinrichtungen

WAZ

Winkel

kg 1,2

auf Anfrage

Kenngrößen elektrisch

Sonderausführung

Nennspannung

U_n DC 24 V +5%/-10%

Sonderspannung auf Anfrage

U_n AC 230 V +5%/-10% 40-60 Hz

Sonderspannung auf Anfrage

Antrieb

DC Gleichstrommagnet

AC Gleichstrommagnet mit integriertem Gleichrichter

über 100 °C mit separatem Gleichrichter

Isolierstoffklasse

H 180°C

Schutzart

IP65

Einschaltdauer

ED 100%

Anschluss

Steckverbinder DIN EN 175301-803

Form A, 4x90° umsetzbar / Leitungsgß

6-8 mm

Optional

M12x1 Gerätestecker nach DESINA

Gerätestecker nach VDMA

Zusatzeinrichtungen

Leuchtstecker mit Varistor

Stromaufnahme

DC 24 V 1,30 A

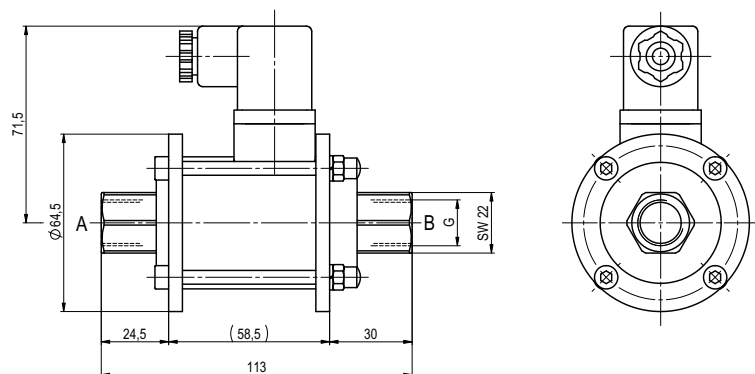
AC 230 V 40-60 Hz 0,17 A

Explosionsschutz

Endschalter

■ Nicht unterlegte Flächen weisen Standardgeräte aus.
 Grau unterlegte Flächen beinhalten technische Varianten.

Funktion: **NC**
Ventil stromlos geschlossen



Funktion: **NO**
Ventil stromlos offen

