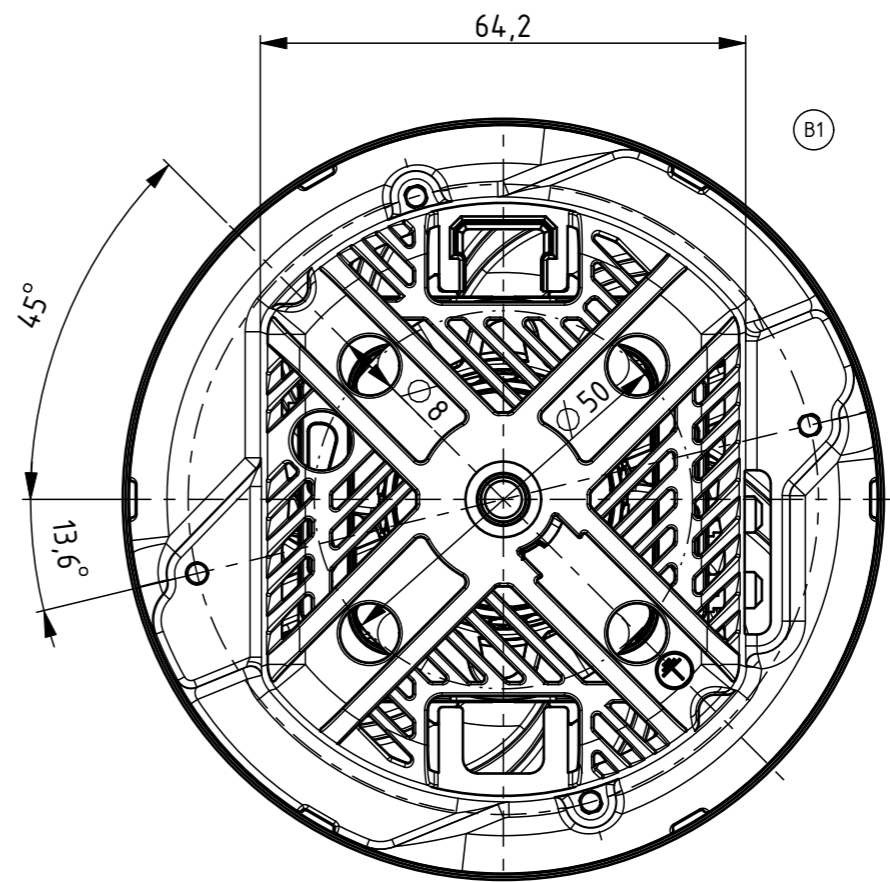
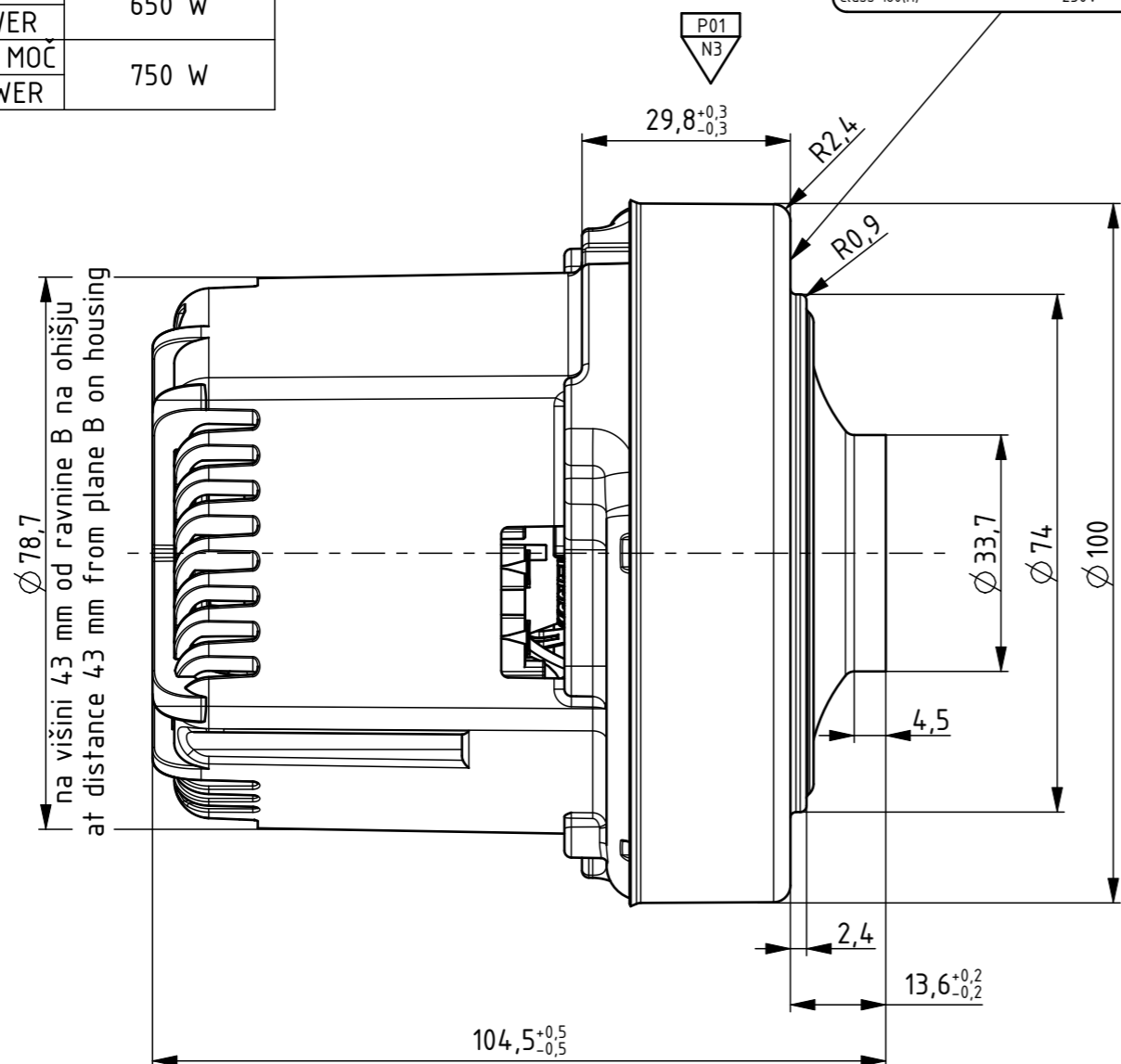


Izdelano s CAD/ProEngineer - ročno spreminjanje ni dovoljeno! Vsak prenos tretjim osebam ali uporaba v nedogovorjene namene ni dovoljena po zakonu o avtorskih pravicah. Made with CAD/ProEngineer - changing is not allowed! Any unauthorized copying of this drawing or unauthorized distribution of the information contained herein is prohibited.

NAPETOST	230 V
VOLTAGE	230 V
FREKVENCA	50 Hz
FREQUENCY	50 Hz
NAZIVNA MOČ	650 W
NOMINAL POWER	650 W
MAKSIMALNA MOČ	750 W
MAXIMAL POWER	750 W

Verzija A.7 Status V delu

4322 006 99702 DOMEL 458.3.303-2
 YYWWD S NNNN Made in Slovenia
 Class 180(H) 230V 50Hz



Skupno število pomembnih karakteristik / Total numbers of test criteria:
 P - Pomembna karakteristika / Important Characteristic = 1
 K - Kritična karakteristika / Critical Characteristic = 0
 Razlaga / Explanation: Obr. 381

OSNOVNE ZNAČILNOSTI		TYPICAL CHARACTERISTICS	
IZVEDBA	ENOSTOPENJSKA	FAN SYSTEM	SINGLE STAGE
VLEŽAJENJE	DVA KROGLIČNA LEŽAJA	BEARINGS	DUAL BALL
VRSTA PRETOKA	SKOZI MOTOR	DISCHARGE	THRU FLOW
SMER VR TENJA	DESNA	DIRECTION OF ROTATION	CW

Tolerance odprtih mer / Tolerances without individual indications ISO 8015 ISO 2768 - mK				Površinska hrapavost / Surface finishing		Merilo / Scale 1:1		Original format ISO 5457 - A3	
Datum/Date				Ime/Name		Naziv / Title			
Izdelal / Designed 10.05.16				T. Čemažar		SESALNA ENOTA VACUUM CLEANER MOTOR			
Pregl. / Verified 15.12.21				B. Benedik					
Ozn. / Mark				Št. obvestila / Nr. of notice		Datum / Date		Ime / Name	
B1 15717 15.12.21 T. Čemažar				A0 12980 02.03.17 T. Čemažar		DOMEL Otoki 21, 4228 Železniki, Slovenija		Koda / Code 458.3.303-2	
List Sheet 3+				Stran Page 1					
4583303002_SESALNA_ENOTA									