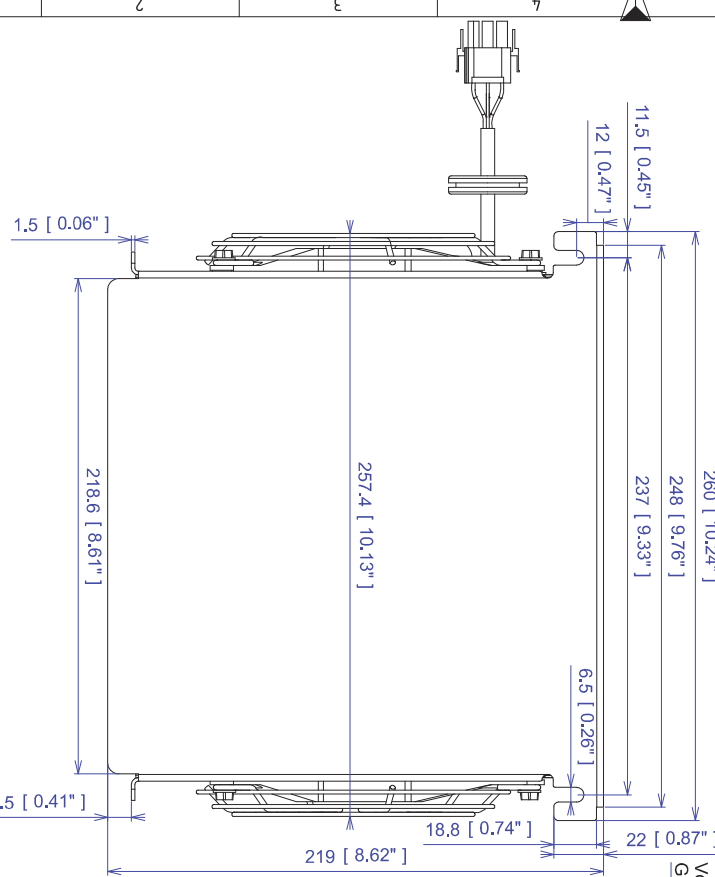


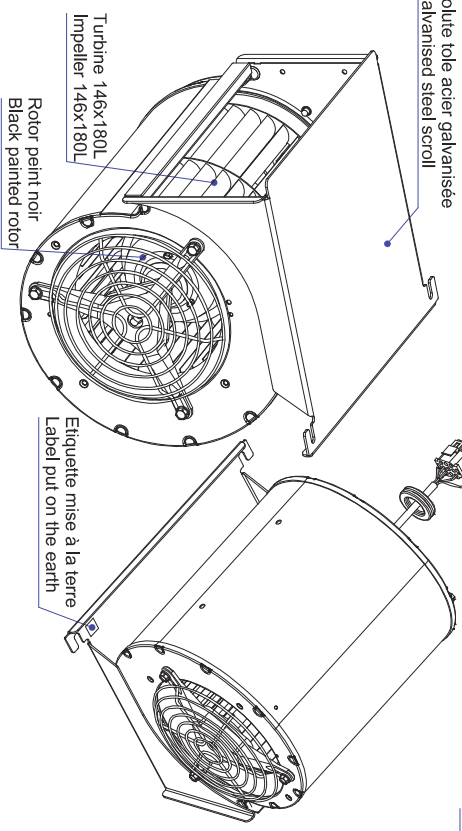
Couple de serrage 1,4Nm + marquage des vis pour fermeture cloche après serrage
Screw couple 1,4Nm + marking screws closing bell after clamping

Cosse fourche Réf. TYCO 34155-0 sur le fil vert/jaune
Fork Réf. TYCO 34155-0 on the lead green/yellow

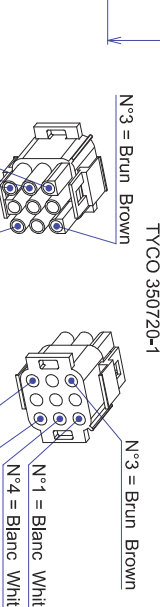
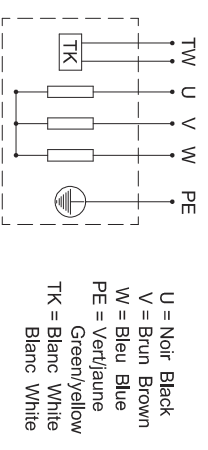
Présence CCC sur étiquette
Presence CCC on label



Volute toile acier galvanisée
Galvanised steel scroll



Schema de branchement
Wiring diagram



b	21/02/2013	Fiche technique conforme à la directive FFP	rd
a	22/03/2012	Mise à jour documentaire	rd
0	26/10/2011	Création du plan technique	rd
INDICE	DATE	LIBELLÉ	AUTEUR
Dessiné par : RD		Client :	Etat de surface :
Ech. 0,600	26/10/2011	Ref. client :	Fiche technique / Data sheet EY.EC.025
Format : A2	Foto : 1/1	Verifié par :	Tolérances générales : ± 1mm

DOUBLE INLET CENTRIFUGAL FAN
MOTO VENTILATEUR
2GDFFut65-146x180L

TopSolid 6

ECOFLIT & ETRI PRODUCERS

N° K16-A1-3

Indice : b