

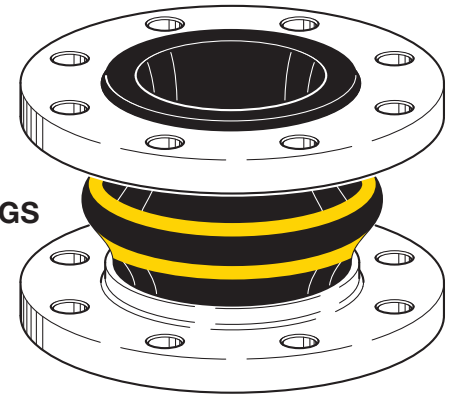
SECTION 4 Section	POIDS	PLAN EFF.	DIAMETRE du Manchon	PN CORPS	BRIDES ¹⁾ Dimensions [mm]			LONG.	REFERENCES ¹⁾	
	Weight	Effect. Area	Size DN	Bellow	Flanges ¹⁾ Measurements [mm]			Length [mm]	Part ¹⁾ Number	Type
	≈ kg	Q[cm ²]	inch mm	bar	D	k	n x l	BL		



	2,0	10	1"	25	16	115	85	4 x 14	130	ERV-GS 25.16 ²⁾
	3,5	15	1 1/4"	32		140	100	4 x 18		ERV-GS 32.16
	4,0	20	1 1/2"	40		150	110			ERV-GS 40.16
	5,0	30	2"	50		165	125			ERV-GS 50.16
	5,5	50	2 1/2"	65		185	145			ERV-GS 65.16
	7,1	85	3"	80		200	160	8 x 18	130	ERV-GS 80.16
	7,2								150	ERV-GS 80x150.16
	8,3	125	4"	100		220	180	8 x 18	130	ERV-GS 100.16
	8,4								150	ERV-GS 100x150.16
	10,1	185	5"	125		250	210	8 x 22	130	ERV-GS 125.16
	10,2								150	ERV-GS 125x150.16
	12,6	250	6"	150		285	240	8 x 22	130	ERV-GS 150.16
	12,7								150	ERV-GS 150x150.16
	16,9	400	8"	200		340	295	12 x 22	130	ERV-GS 200.10
	17,2								175	ERV-GS 200x175.10
	22,3	600	10"	250		395	350	12 x 22	130	ERV-GS 250.10
	22,6				175				ERV-GS 250x175.10	
	29,9	800	12"	300	445	400	16 x 22	130	ERV-GS 300.10	
	30,4							ERV-GS 300x200.10		
	44,0	1000	14"	350	505	460	16 x 22	200	ERV-GS 350.10	
	47,5	1375	16"	400	565	515	16 x 26	ERV-GS 400.10		
	51,0	1780	18"	450	615	565	20 x 26	200	ERV-GS 450.10	
	54,0							250	ERV-GS 450x250.10	
	57,5	2185	20"	500	670	620	20 x 26	200	ERV-GS 500.10	
	70,0	3080	24"	600	780	725	20 x 30	ERV-GS 600.10		

Manchon compensateur GS (double anneau jaune) pour produits pétroliers, carburants DIN avec jusque 50% d'aromates, eau de refroidissement avec protection anticorrosive à traces d'huile, huiles de graissage, huile hydraulique et eau de mer. Température (en fonction du fluide) -20°C à +90°C, pointe jusqu'à +100°C. Résiste aux flammes (selon ISO 15540) jusqu'à 30 minutes à 800°C. Conducteur.

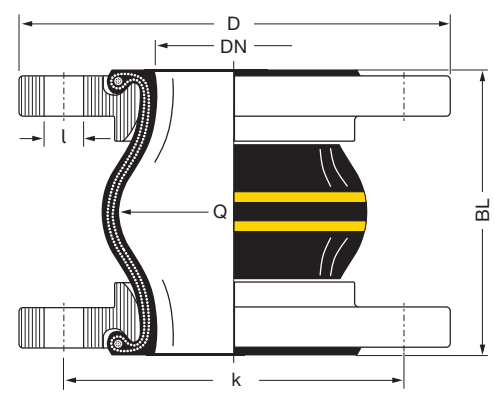
- Revêt. int. : NBR (nitrile), lisse, résistant à l'abrasion
- Carcasse : Tresse acier zingué
- Revêt. ext. : Chloroprène CR
- Marquage : 2 anneaux jaunes, ERV DN .., PN .., date de fabrication
- Brides ¹⁾ : Tournantes, DIN PN 10/16, acier zingué



Type ERV-GS

YELLOW STEEL expansion joints for petroleum based products, DIN EN fuels up to 50% aromatic content, cooling water with oily anticorrosion additives, lubrication and hydraulic oil, seawater. Temperature (depending on medium) range -20°C up to +90°C, temporarily up to +100°C. Fire resistant (to ISO 15540) up to 30 min. and 800°C. Electrically conductive.

- Liner : NBR (nitrile), seamless, abrasion resistant
- Reinforcement : Steel wire cord
- Cover : Chloroprene CR
- Marking : 2 yellow bands, ERV DN .., PN .., production date
- Flanges ¹⁾ : Swiveling, DIN PN 10/16, carbon steel, zinc plated



- 1) Exemple de commande. Autres standards de brides et de matières voir pages 461-464.
- 1) Pour les manchons compensateurs DN 25, un corps DN 32 est utilisé.
- 1) Examples. Other flange standards and materials see catalogue pages 461 - 464.
- 2) For rubber expansion joints DN 25 bellows DN 32 are used.

TMDIFICATIONS TECHNIQUES RESERVEES · COPIES ET IMPRESSIONS SEULEMENT AVEC NOTRE ACCORD · Specifications subject to change without notice · Copyright ELAFLEX Ancienement page 4-11 / Prev. catalogue page 4-11

NOUVEAU / NEW

Gamme de mouvements admissibles type ERV-GS · Range of Movement Type ERV-GS

ERV-GS		Déformations admissibles jusqu'à 60°C avec utilisation des brides à collerettes Allowable static range of movement in service with usage of collar flanges up to 60°C					
Long. de fabr. Length BL [mm]	Dim. manchon Bellow Size DN [mm]	Long. de montage Installation Length EL min. [mm] EL max. [mm]		axial L min. [mm] L max. [mm]		lateral l [mm]	angulaire / angular α
		130	25 – 80	120	135	100	145
	100 – 150	120	135	100	145	± 15	± 15
	200 – 300	125	140	115	150	± 10	± 5
150	80 – 150	140	160	115	170	± 15	± 15
175	200 – 250	165	185	150	195	± 15	± 5
200	200 – 350	190	210	160	230	± 25	± 10
	400 – 600	190	210	160	230	± 25	± 5
250	450	240	260	210	280	± 30	± 5

Vide admissible [mbar] · Permissible Vacuum [mbar]

DN	32	40	50	65	80	100	125	150	200	250	300	350	400	450	500	600	700	800	900	1000
sans / without VSD / VSR	max.	max.	max.	max.	max.	-800	-700	-700	-700	-700	-600	-400	-400	-300	-300	-200				
avec / with VSD			max.	max.	max.	max.	max.	max.	-600	-400	-200									
avec / with VSR							max.	max.	max.	max.	max.	max.	max.	-800	-800	-700				
avec / with VSRV														max.	max.	max.				

Données mesurées avec des compensateurs neufs en longueur standard à température ambiante avec des fluides non agressifs. Avec des fluides expansifs, un facteur de sécurité est à respecter. Une compression initiale au montage améliore les valeurs du vide admissible indiquées sur le tableau. Une élévation maxi (L max) réduit de 50% la tenue au vide. Dans ce cas, nous préconisons l'utilisation d'une spirale ou d'un anneau de tenue au vide (voir page 468).

Se reporter au tableau de la page 404 concernant les correspondances entre température, pression et déformations.

Data measured at room temperature with new expansion joints in standard length and non swelling media. For swelling media use a safety factor. A compressed installation improves the in the table listed vacuum resistance. The maximum permissible elongation (L max.) reduces the vacuum resistance by 50%. For this case we recommend to use vacuum support spirals or vacuum support rings (see catalogue page 468).

Dependencies of overpressure, range of movement and temperature please see table on catalogue page 404.

Certificats · Approvals

Les certificats pour le type ERV-GS peuvent être téléchargés sur www.elaflex.de/english/certificates/erv

These certificates for type ERV-GS can be downloaded from www.elaflex.de/english/certificates/erv



Tous des certificats page 472 / Overview of all certificates on catalogue page 472