



Serie MG AIR 2000K  
MG AIR 2000K Series



## APPLICAZIONE

### APPLICATION

Grazie all'ampia gamma di combinazioni, gli scambiatori di calore della serie 2000K si prestano come la soluzione di raffreddamento ottimale per svariate applicazioni sia mobili che industriali quali:

Thanks to the wide range of combinations, the 2000K series heat exchangers are the optimal cooling solution for a wide range of mobile and industrial applications such as:



Industria agricola e forestale.  
Gru mobili e fisse.  
Veicoli industriali.  
Veicoli municipali.  
Macchine da costruzione.  
Impianti di riciclo.  
Impianti oleodinamici.  
Macchine utensili.  
Altro su richiesta.

Agriculture and forestry.  
Mobile and stationary cranes.  
Industrial vehicles.  
Municipal vehicles.  
Construction machines.  
Recycling plants.  
Hydraulic systems.  
Machine tools.  
Others on request.

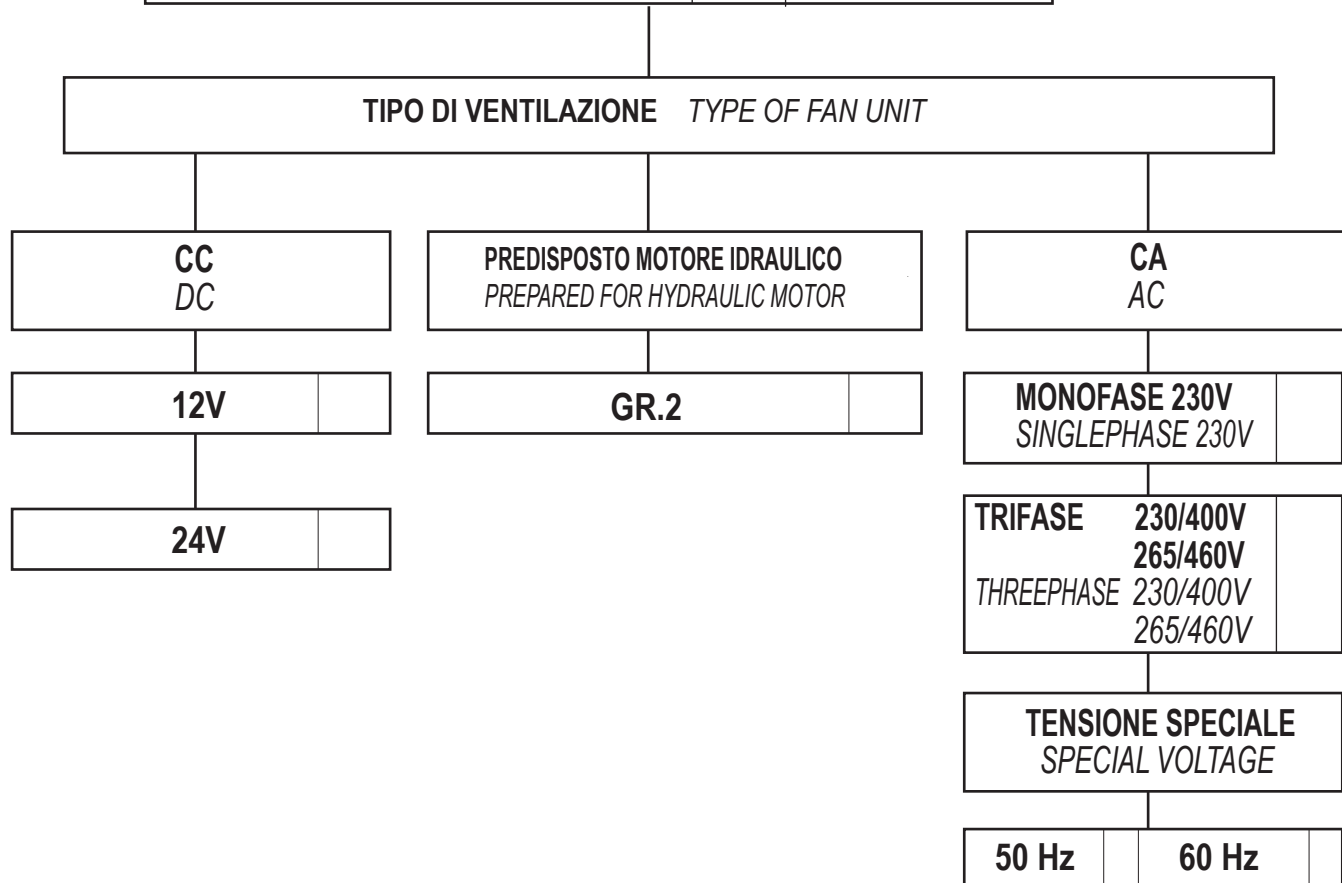




## Modulo richiesta dati Sheet for cooler selection

CLIENTE COMPANY	
RICHIEDENTE NAME	

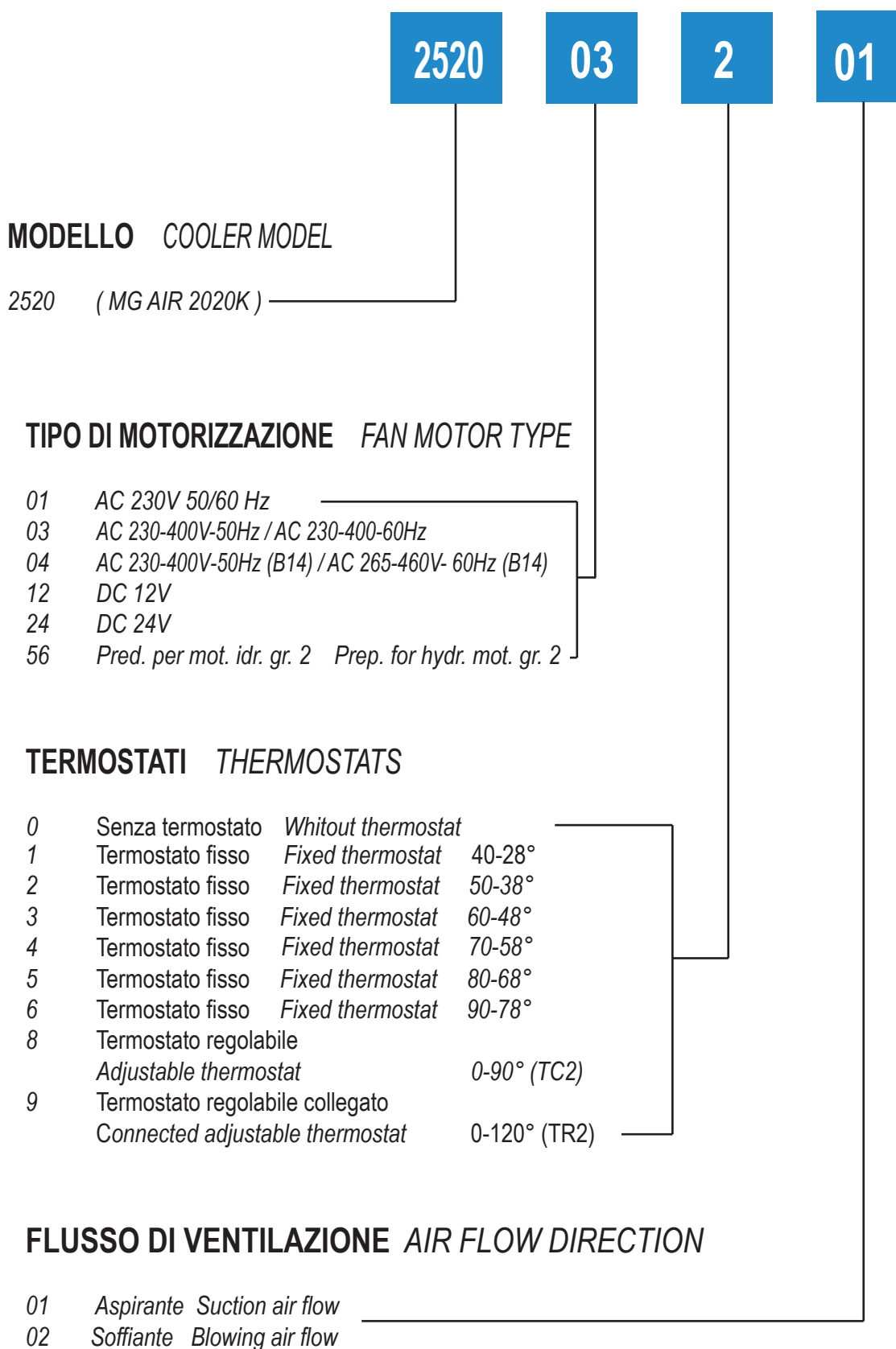
TIPOLOGIA FLUIDO FLUID TYPE		
PORTATA FLOW RATE	lpm	
POTENZA INSTALLATA INSTALLED POWER	kW	
POTENZA DA DISSIPARE POWER TO BE DISSIPATED	kW	
TEMPERATURA INGRESSO INLET TEMPERATURE	°C	
TEMPERATURA ARIA MAX MAX AMBIENT TEMPERATURE	°C	
PRESSIONE DI LAVORO WORKING PRESSURE	bar	





## Denominazione codice prodotto

### Ordering code







## Modello - Codice prodotto

Cooler model - Code

### Serie 2000K - 2000K Series

Modello Model	Codice Code
2005K	.....
2010K	2510
2015K	2515
2020K	2520
2024K	2524
2030K	2530
2040K	2540
2050K	2550



### Serie 2000K 2 Pass - 2000K 2 Pass Series

Modello Model	Codice Code
2010K 2PASS	2G71
2015K 2PASS	2516
2020K 2PASS	2521
2024K 2PASS	2525
2030K 2PASS	2531
2040K 2PASS	2541
2050K 2PASS	2G70



### Serie 2000K 2KS - 2000K 2KS Series

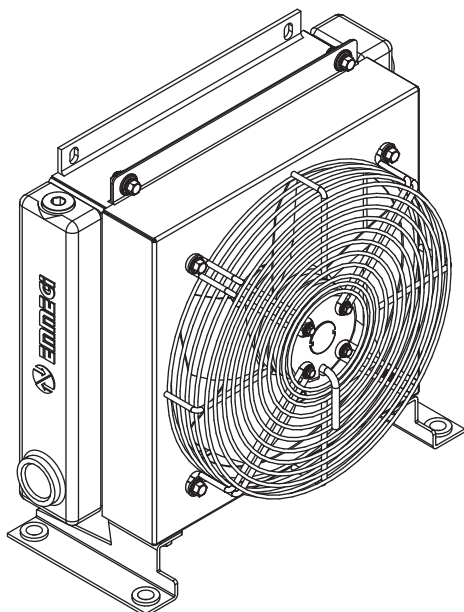
Modello Model	Codice Code
2020 2KS	2321
2024 2KS	2324
2030 2KS	2330
2040 2KS	2340



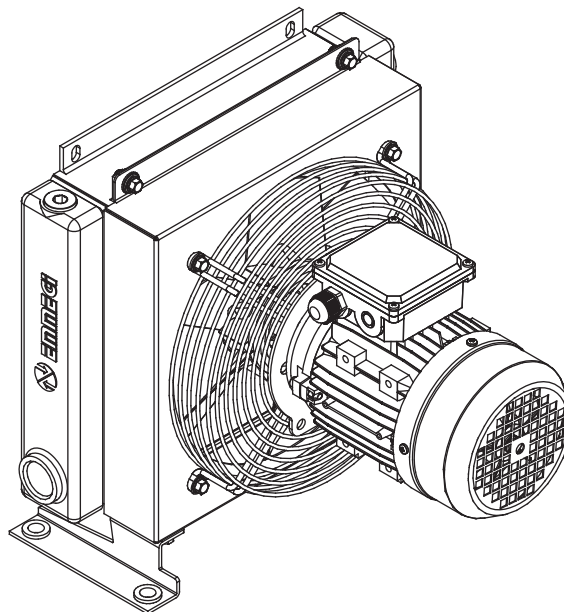


# MG AIR

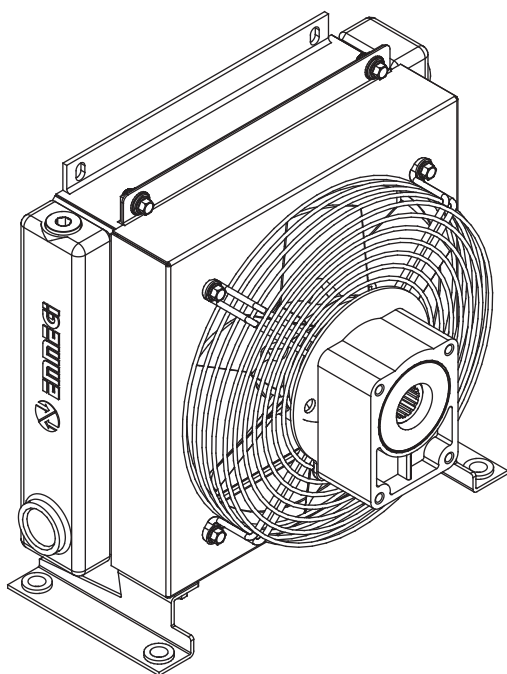
## 2000K Series



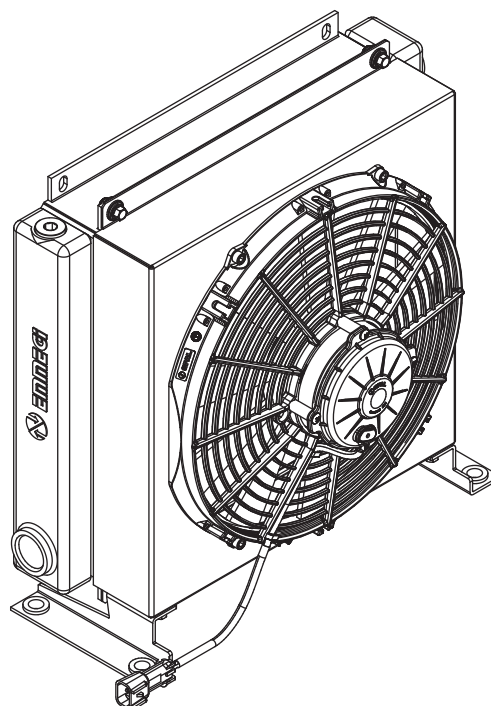
AC 230V 50/60 Hz  
AC 230-400V 50/60Hz



AC 230-400V 50 Hz (B14)  
AC 265-460V 60 Hz (B14)



Pred. per mot. idr. gr. 2  
Pred for Gr.2 hydraulic mot.

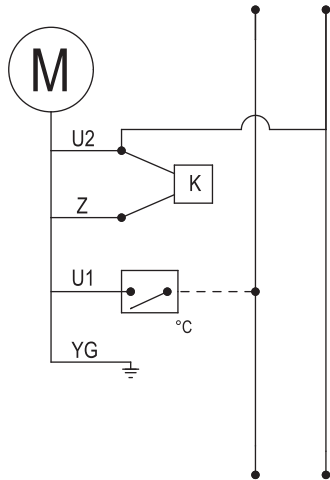


DC 12-24V

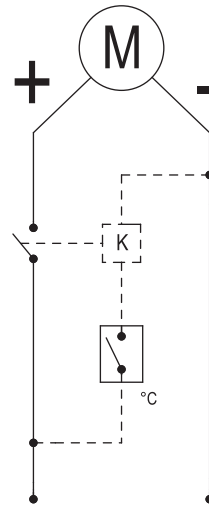


## Collegamenti elettrici *Electric Wiring*

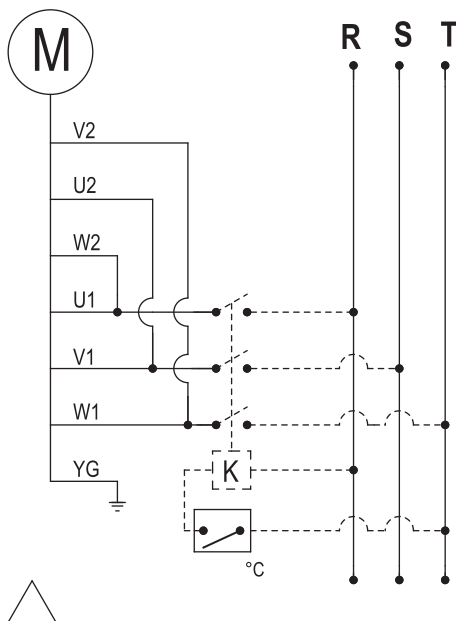
COLLEGAMENTO ELETTRICO 230V MON. AC  
230V AC 1PH. ELECTRIC WIRING



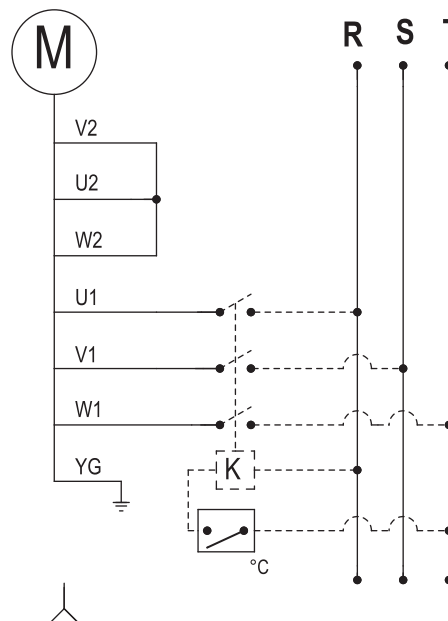
COLLEGAMENTO ELETTRICO 12-24V DC  
12-24V DC ELECTRIC WIRING



COLLEGAMENTO ELETTRICO 230V AC TRIF.  
230V AC 3PH. ELECTRIC WIRING



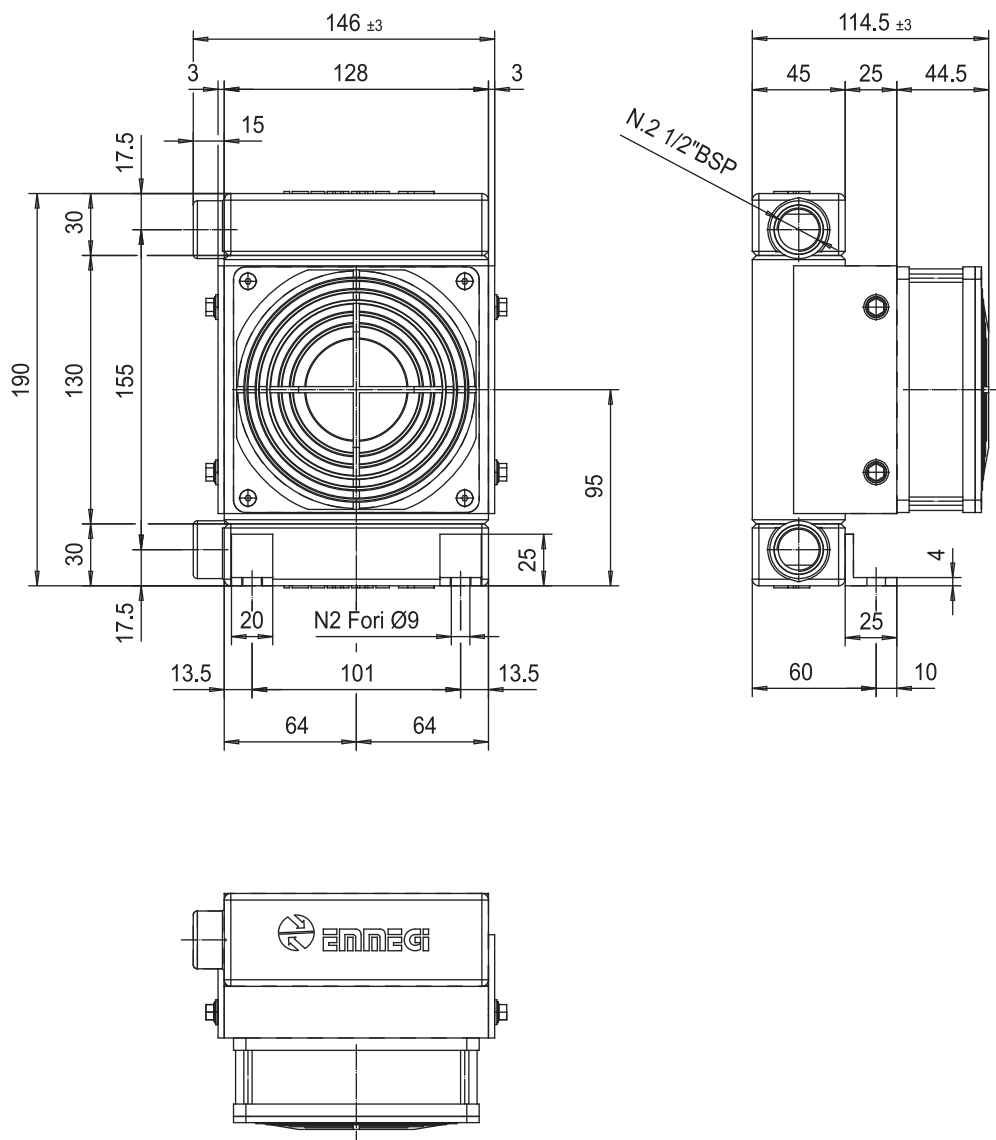
COLLEGAMENTO ELETTRICO 400/460V AC TRIF.  
400/460V AC THREEPHASE ELECTRIC WIRING





# MG AIR

## MG 2005K



Le dimensioni di ingombro e le caratteristiche tecniche non sono impegnative  
Overall dimensions and technical characteristic are not binding

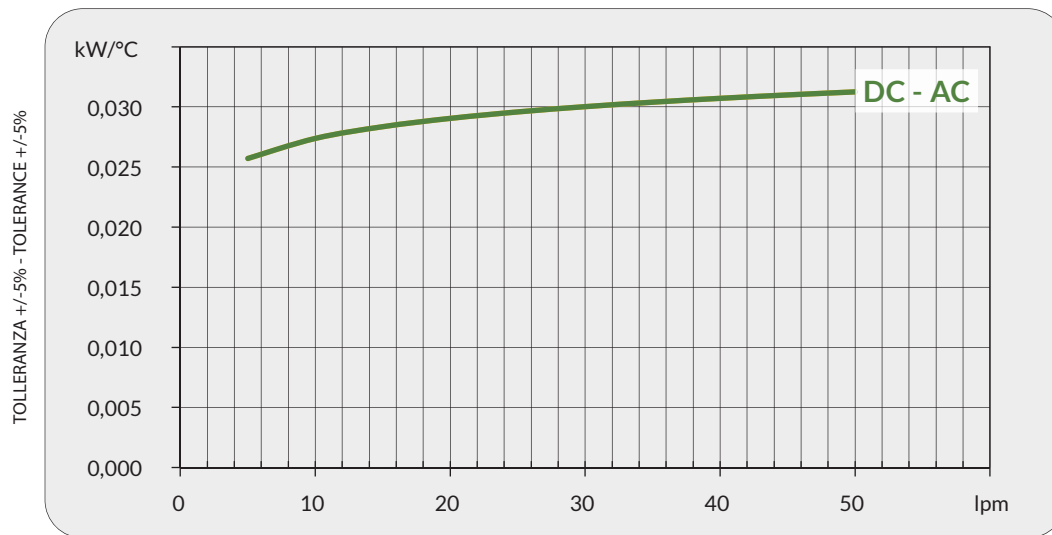


## Dati tecnici Technical Data

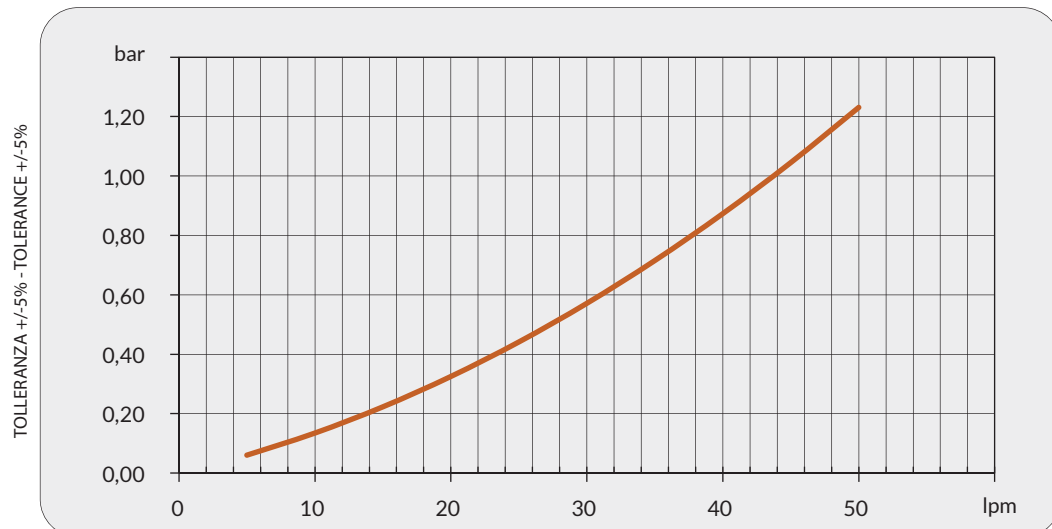
P/N	V	Hz	kW(±10%)	A(±10%)	rpm	Ø Fan	dB (A)	(m³/h)	IP	lt	kg
054240023050#	230 AC	50	0,019	0,12	2650	105	40/47	125	20*	0,3	3,2
054240001200#	12 DC	/	0,005	0,4	3050	105	45/49	140	67	0,3	3,2
054240002400#	24 DC	/	0,005	0,2	3050	105	45/49	140	67	0,3	3,2

\*Disponibile IP 55 / Available IP 55

## Diagramma rendimento Performance diagram



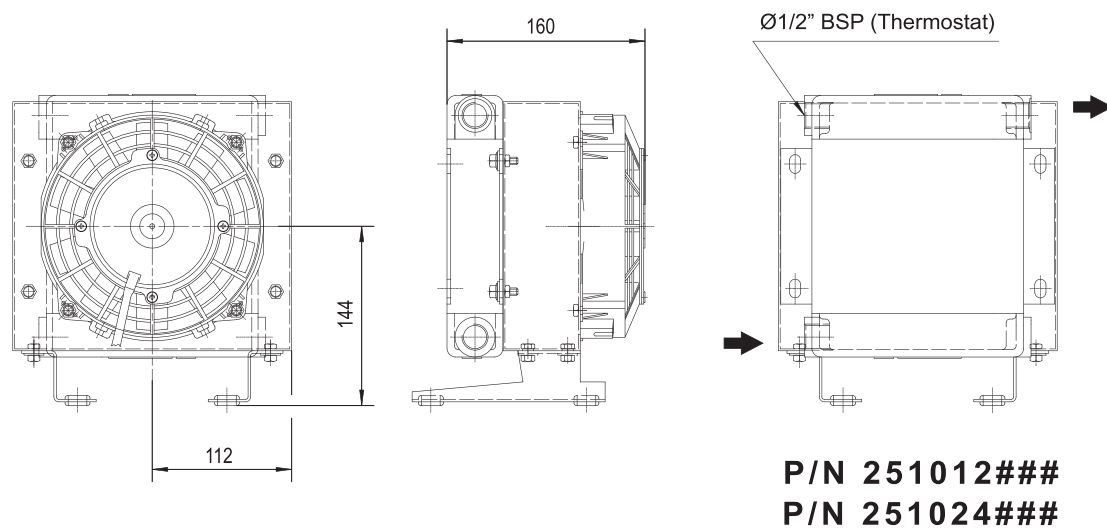
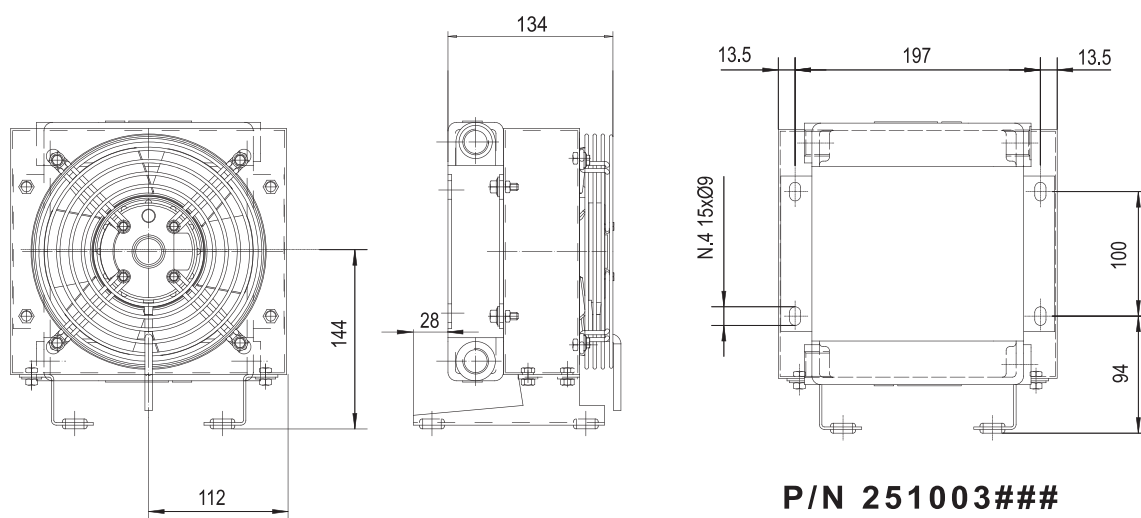
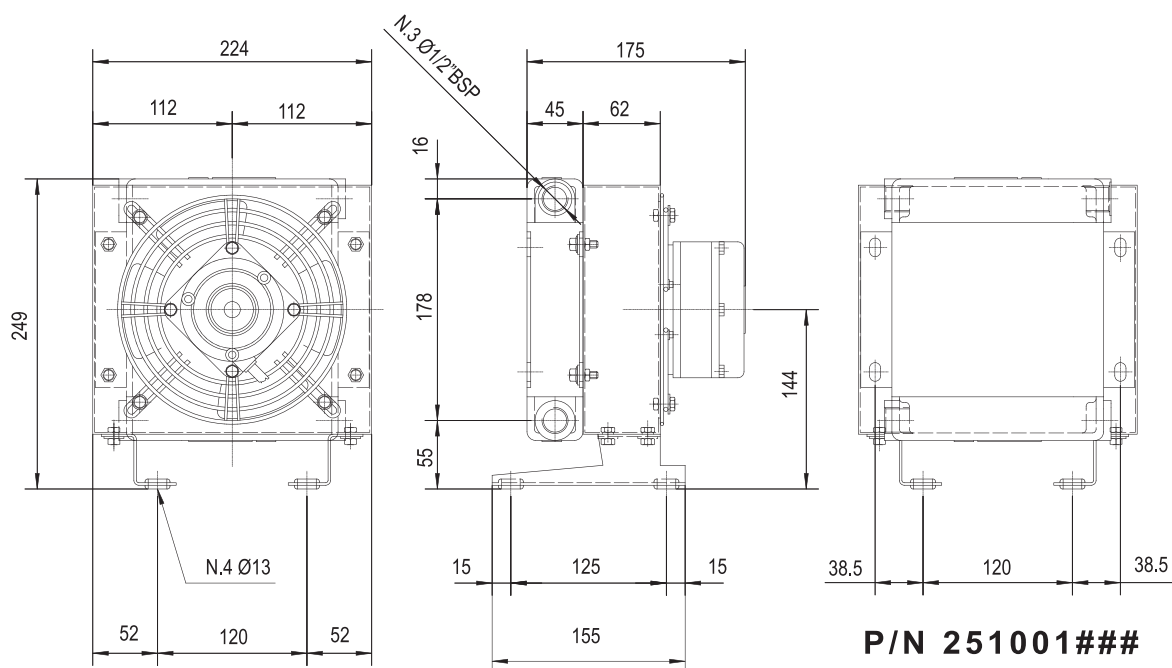
## Perdite di carico Pressure drop (@30cSt)



## Fattore di correzione-F-(perdite di carico) Correction factor-F-(pressure drop)

cSt	10	15	20	30	40	50	60	80	100	200	300
F	0,5	0,65	0,77	1	1,2	1,4	1,6	1,9	2,1	3,3	4,3





Le dimensioni di ingombro e le caratteristiche tecniche non sono impegnative  
Overall dimensions and technical characteristic are not binding

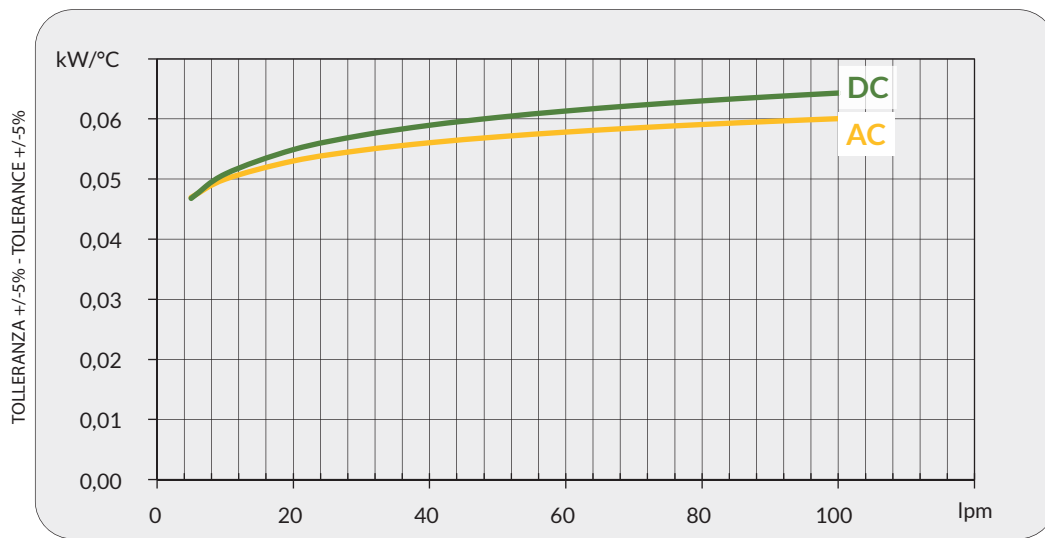


## Dati tecnici Technical Data

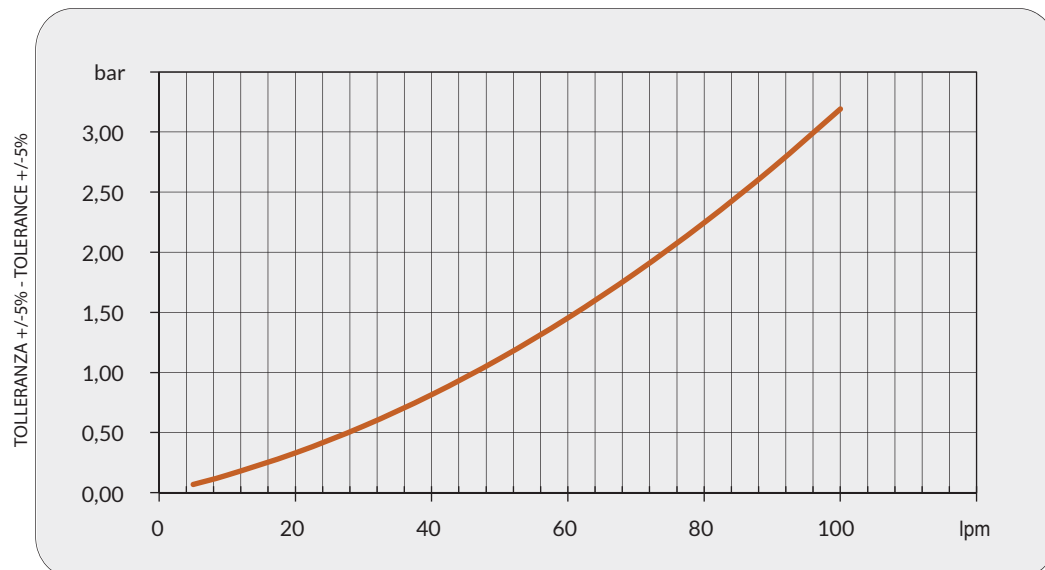
P/N	V	Hz	kW(±10%)	A(±10%)	rpm	Ø Fan	dB (A)	(m³/h)	IP	lt	kg
251001###	230 AC	50/60	0,010/0,047	0,21	2500	175	67	345	54	0,3	6
251003###	230 - 400 AC 230 - 400 AC	50 60	0,045 0,043	0,23 - 0,13 0,16 - 0,09	2750 3100	175	63	345	54	0,3	6
251012###	12 DC	/	0,06	5,5	3860	167	75	410	68	0,3	5
251024###	24 DC	/	0,06	2,4	4045	167	75	410	68	0,3	5

☎ Contattare EMMEGI Contact EMMEGI

## Diagramma rendimento Performance diagram



## Perdite di carico Pressure drop (@30cSt)

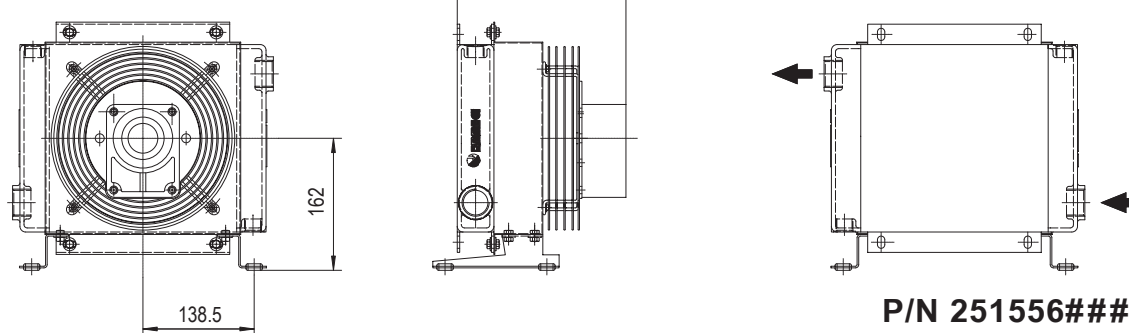
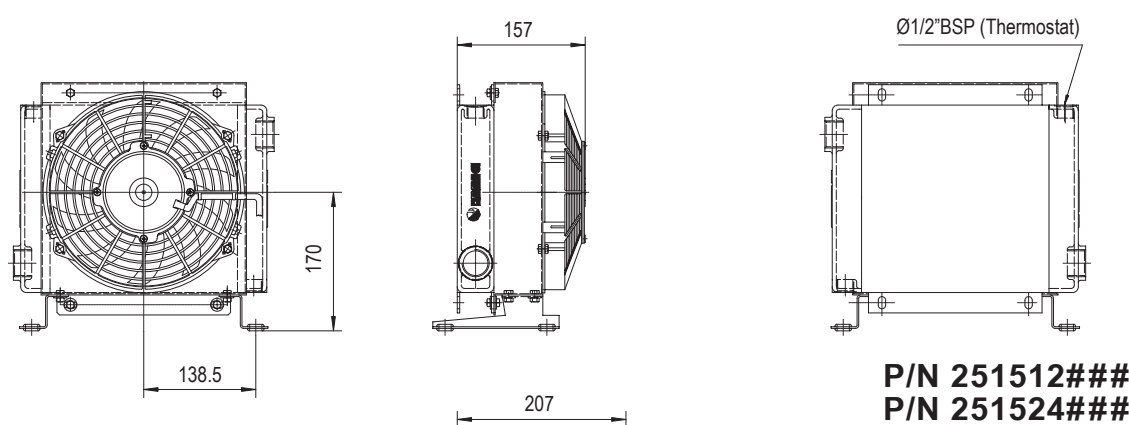
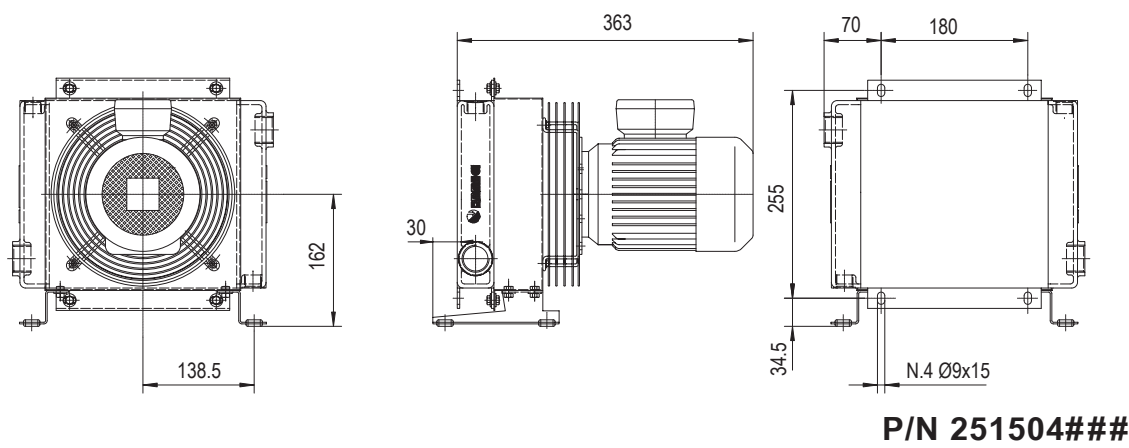
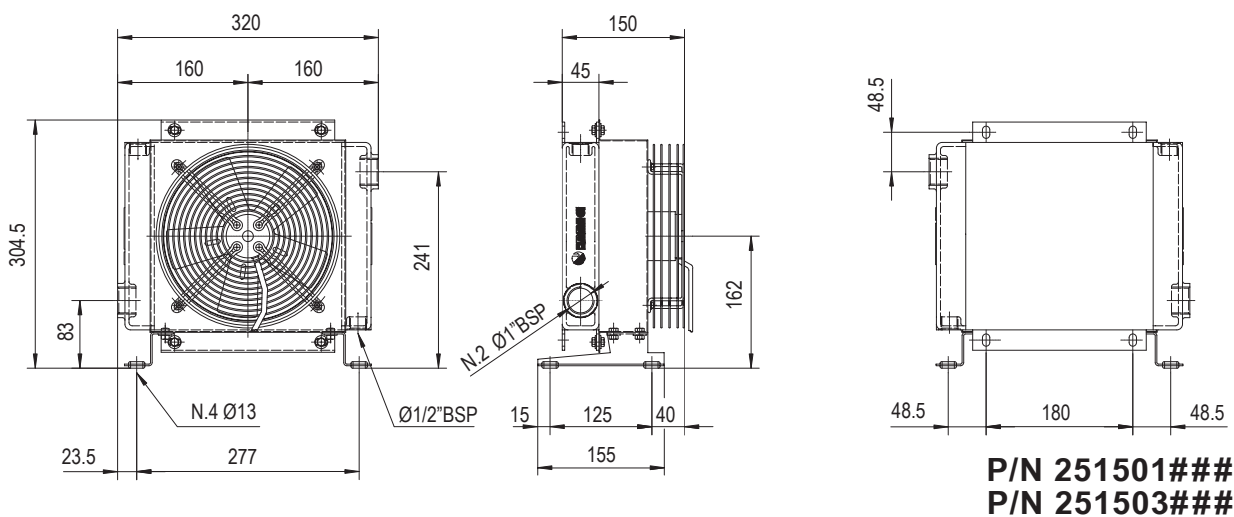


## Fattore di correzione-F-(perdite di carico) Correction factor-F-(pressure drop)

cSt	10	15	20	30	40	50	60	80	100	200	300
F	0,5	0,65	0,77	1	1,2	1,4	1,6	1,9	2,1	3,3	4,3



# MG AIR MG 2015K



Le dimensioni di ingombro e le caratteristiche tecniche non sono impegnative  
Overall dimensions and technical characteristic are not binding

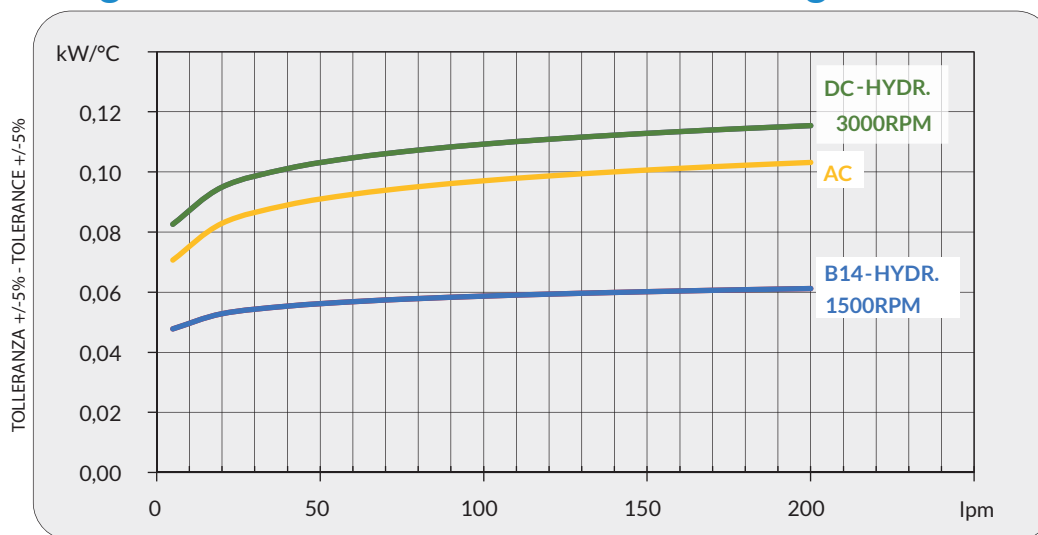


## Dati tecnici Technical Data

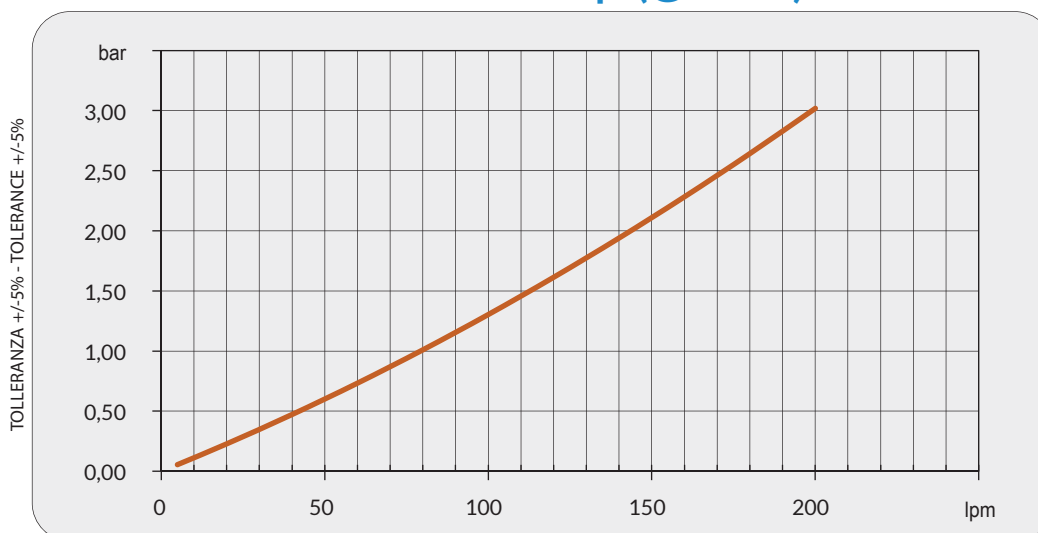
P/N	V	Hz	kW(±10%)	A(±10%)	rpm	Ø Fan	dB (A)	(m <sup>3</sup> /h)	IP	lt	kg
251501###	230 AC	50/60	0,05/0,06	0,24-0,28	2740-3120	200	68	740	44	0,5	7
251503###	230-400 AC 230-400 AC	50 60	0,07 0,08	0,29-0,17 0,23-0,13	2500 2650	200	69	740	44	0,5	7
251504###	230-400 AC B14 265-460 AC B14	50 60	0,25 0,29	1,7- 1 1,7- 1	1350 1620	200	61	340	55	0,5	10
251512###	12 DC	/	0,08	6,7	2770	225	72	860	68	0,5	6,5
251524###	24 DC	/	0,09	4,1	2900	225	73	860	68	0,5	6,5
251556###	Prepared for Gr.2 hydraulic motor					200			/	0,5	6

Contattare EMMEGI Contact EMMEGI

## Diagramma rendimento Performance diagram



## Perdite di carico Pressure drop (@30cSt)



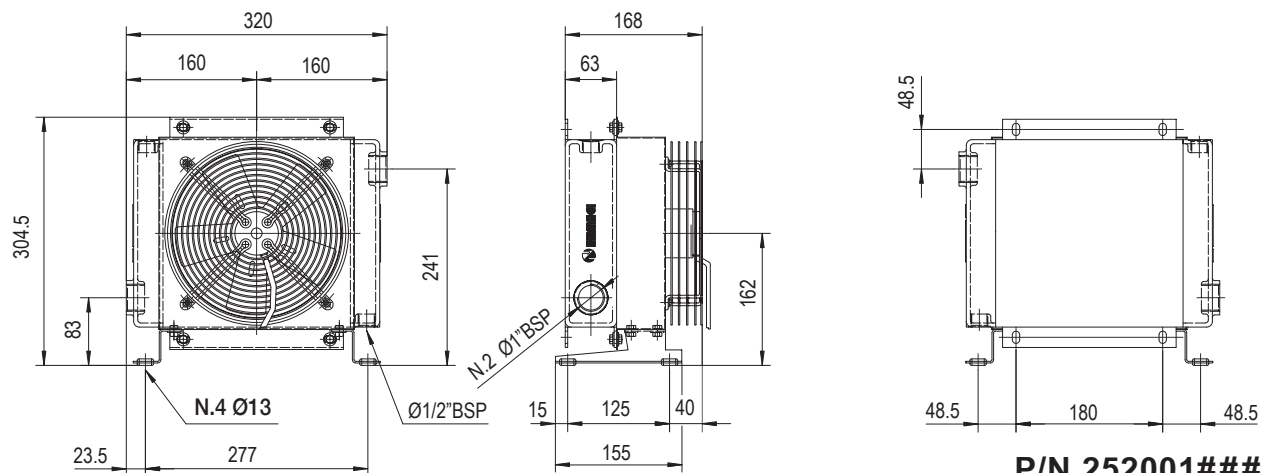
## Fattore di correzione-F-(perdite di carico) Correction factor-F-(pressure drop)

cSt	10	15	20	30	40	50	60	80	100	200	300
F	0,5	0,65	0,77	1	1,2	1,4	1,6	1,9	2,1	3,3	4,3

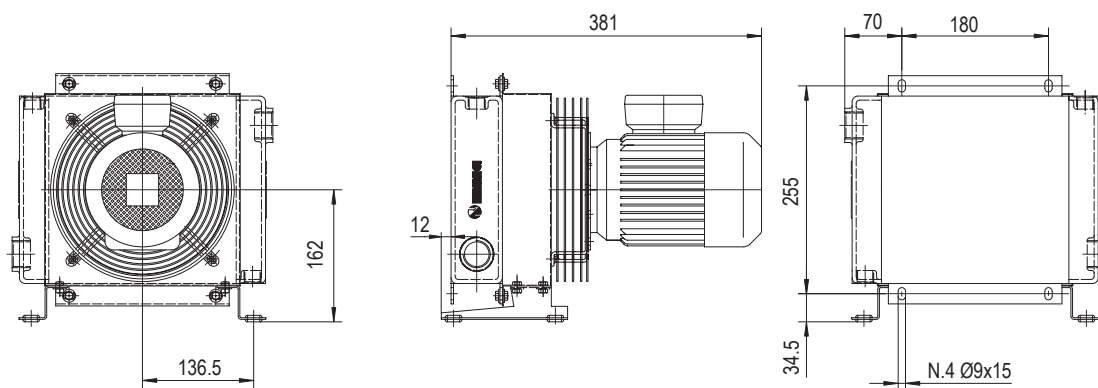


# MG AIR

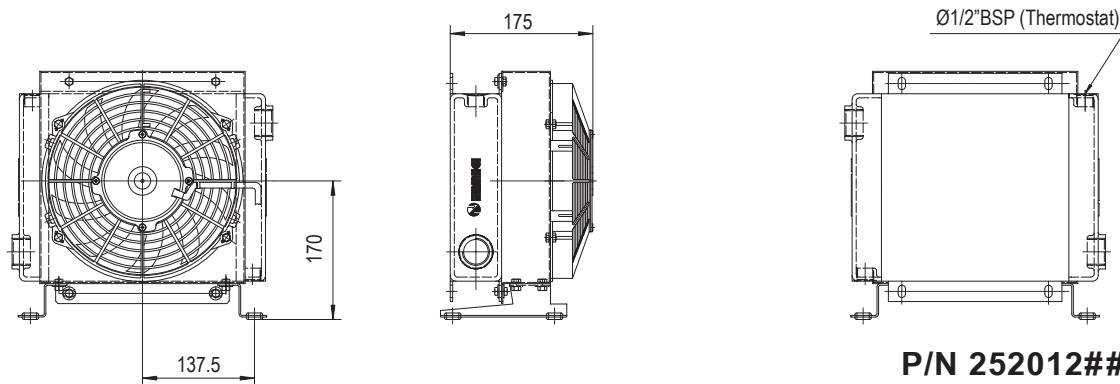
## MG 2020K



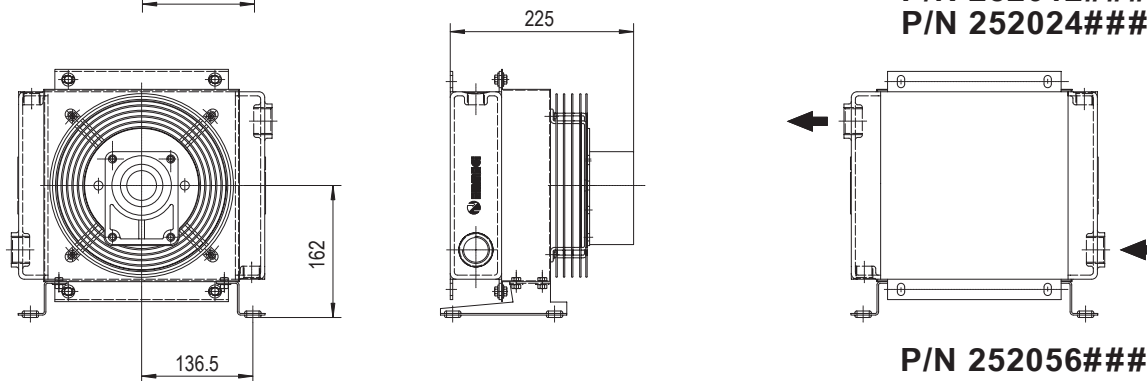
**P/N 252001###**  
**P/N 252003###**



**P/N 252004###**



**P/N 252012###**  
**P/N 252024###**



**P/N 252056###**

Le dimensioni di ingombro e le caratteristiche tecniche non sono impegnative  
Overall dimensions and technical characteristic are not binding



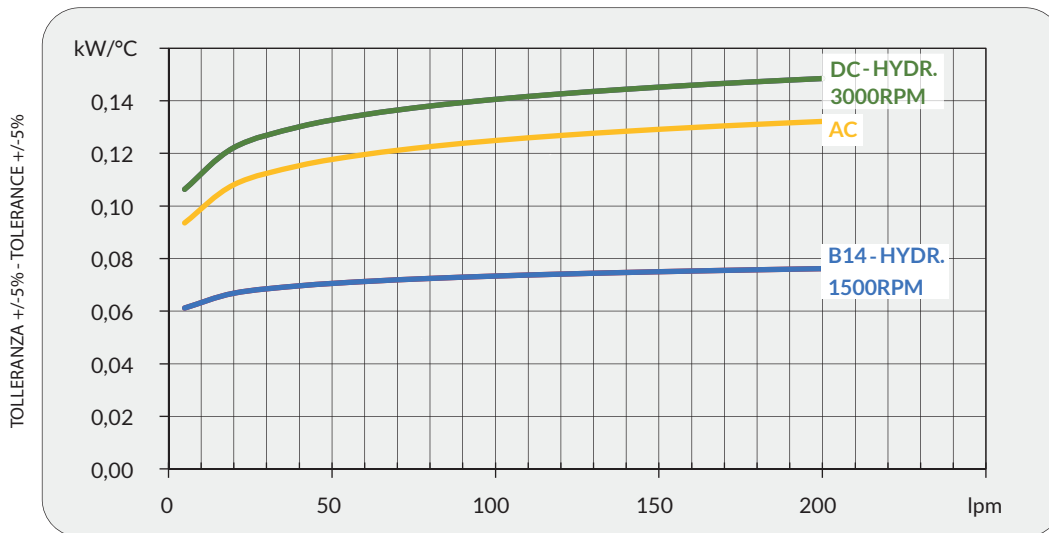


## Dati tecnici Technical Data

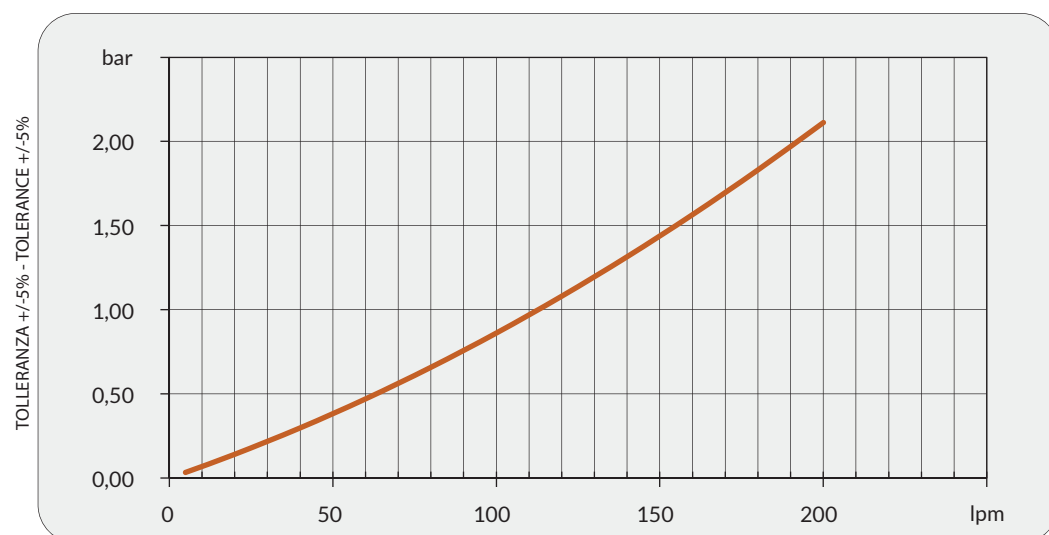
P/N	V	Hz	kW(±10%)	A(±10%)	rpm	Ø Fan	dB (A)	(m³/h)	IP	lt	kg
252001###	230 AC	50/60	0,05/0,06	0,24-0,28	2740/3120	200	68	670	44	0,7	8
252003###	230-400 AC 230-400 AC	50 60	0,07 0,08	0,29-0,17 0,23-0,13	2500 2650	200	68	670	44	0,7	8
252004###	230-400 AC B14 265-460 AC B14	50 60	0,25 0,29	1,7- 1 1,7- 1	1350 1620	200	64	305	55	0,7	11
252012###	12 DC	/	0,08	6,4	2770	225	72	750	68	0,7	7
252024###	24 DC	/	0,09	3,9	2900	225	72	750	68	0,7	7
252056###	Prepared for Gr.2 hydraulic motor					200			/	0,7	7

Contattare EMMEGI Contact EMMEGI

## Diagramma rendimento Performance diagram



## Perdite di carico Pressure drop (@30cSt)



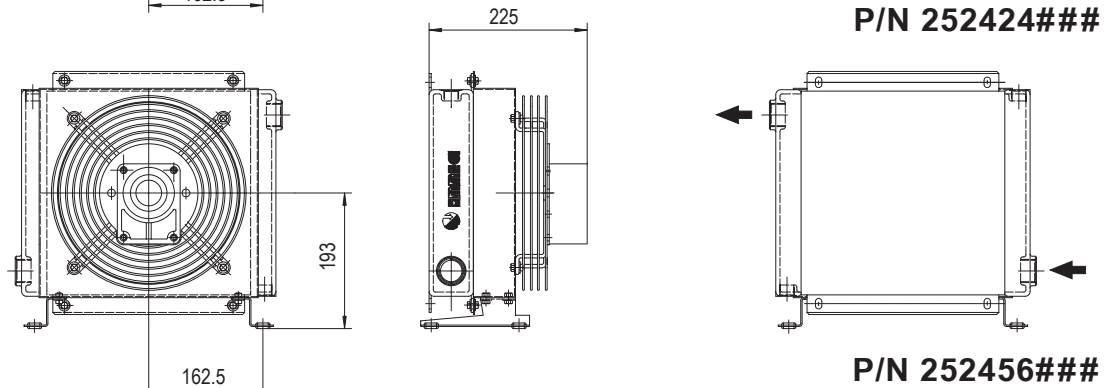
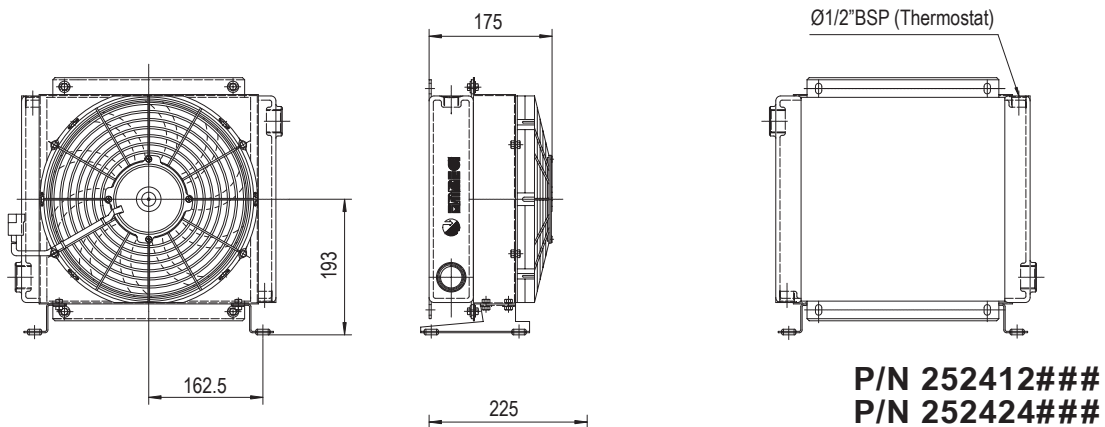
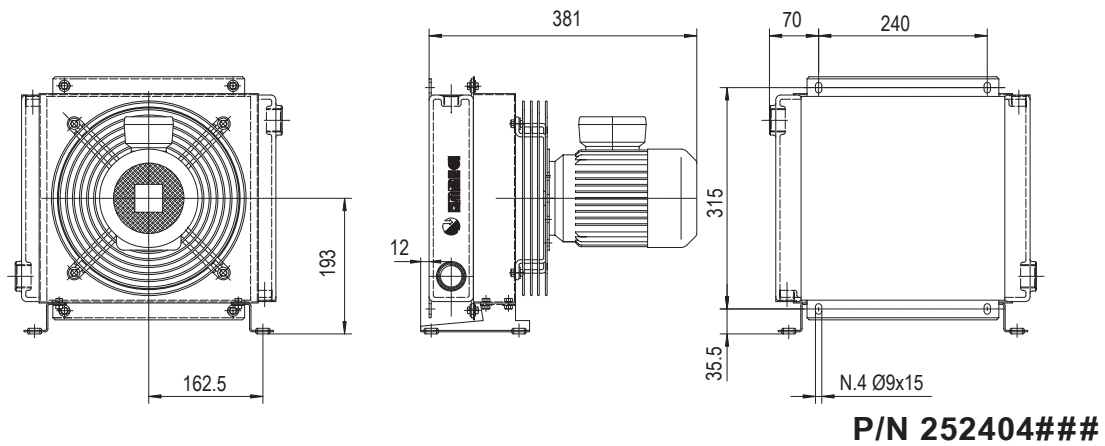
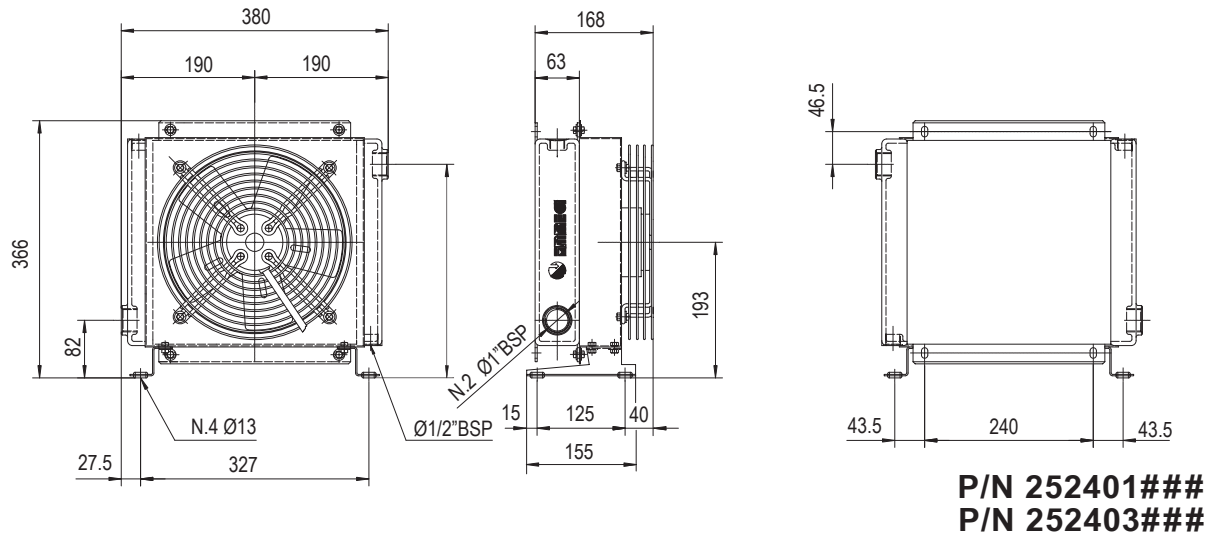
## Fattore di correzione-F-(perdite di carico) Correction factor-F-(pressure drop)

cSt	10	15	20	30	40	50	60	80	100	200	300
F	0,5	0,65	0,77	1	1,2	1,4	1,6	1,9	2,1	3,3	4,3



# MG AIR

## MG 2024K



Le dimensioni di ingombro e le caratteristiche tecniche non sono impegnative  
Overall dimensions and technical characteristic are not binding

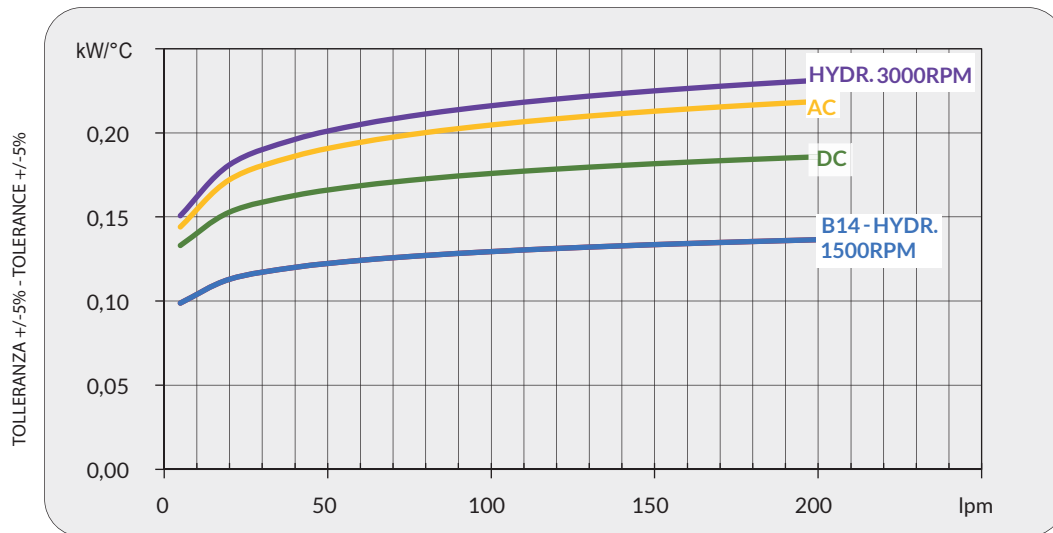


## Dati tecnici Technical Data

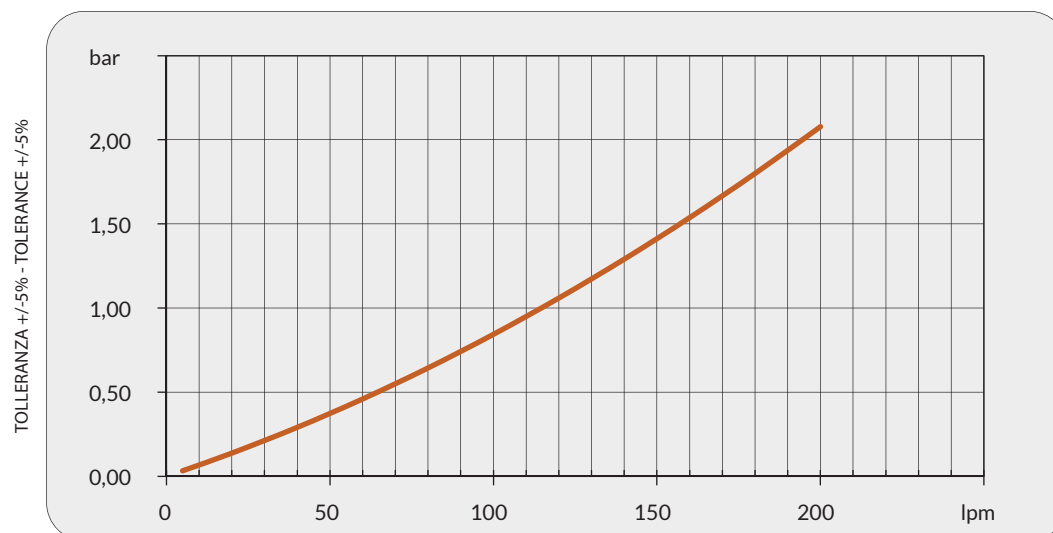
P/N	V	Hz	kW(±10%)	A(±10%)	rpm	Ø Fan	dB (A)	(m³/h)	IP	lt	kg
252401###	230 AC	50/60	0,11/0,15	0,51/0,66	2450/2600	250	72	1275	44	1	11
252403###	230-400 AC 230-400 AC	50 60	0,10 0,14	0,33-0,19 0,39-0,23	2600 2900	250	72	1275	44	1	11
252404###	230-400 AC B14 265-460 AC B14	50 60	0,25 0,29	1,7- 1 1,7- 1	1350 1620	250	64	640	55	1	16
252412###	12 DC	/	0,09	7,5	2710	280	72	1045	68	1	10
252424###	24 DC	/	0,10	4,3	2765	280	74	1045	68	1	10
252456###	Prepared for Gr.2 hydraulic motor					250			/	1	10

Contattare EMMEGI Contact EMMEGI

## Diagramma rendimento Performance diagram



## Perdite di carico Pressure drop (@30cSt)



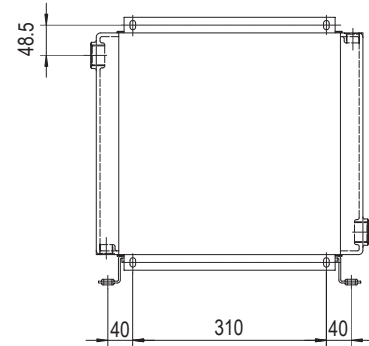
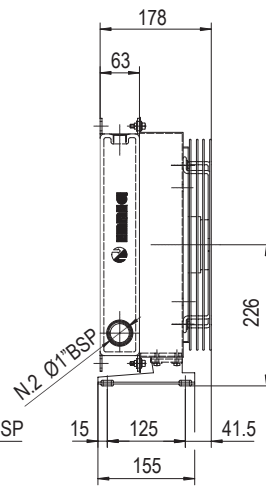
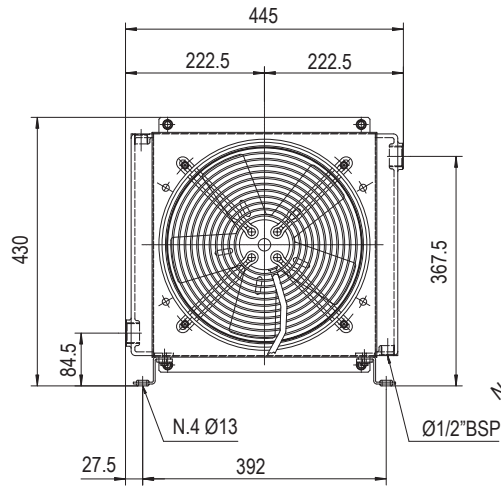
## Fattore di correzione-F-(perdite di carico) Correction factor-F-(pressure drop)

cSt	10	15	20	30	40	50	60	80	100	200	300
F	0,5	0,65	0,77	1	1,2	1,4	1,6	1,9	2,1	3,3	4,3

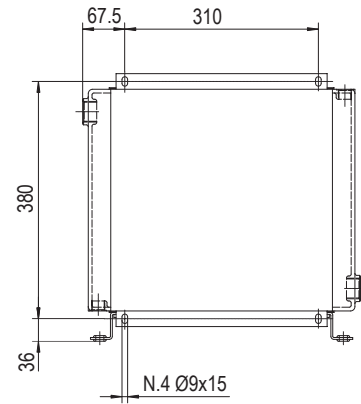
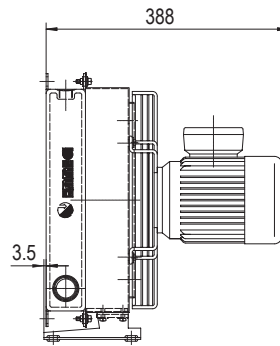
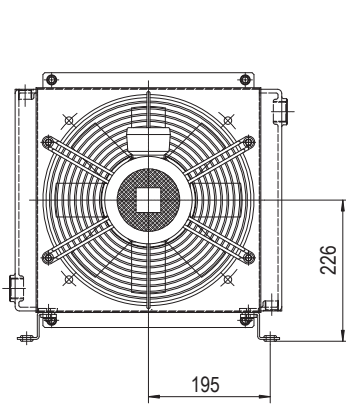


# MG AIR

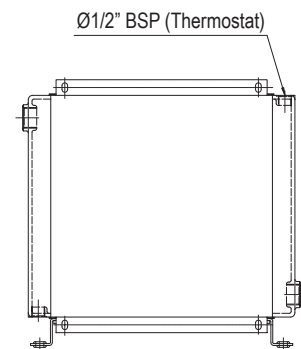
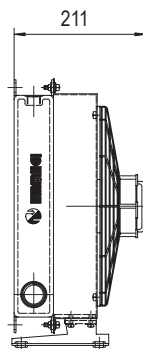
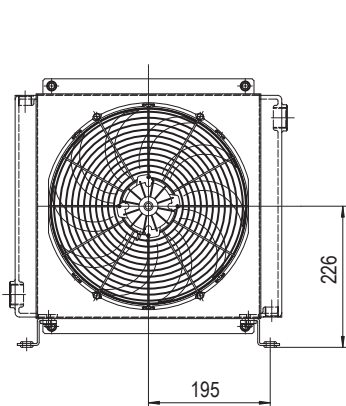
## MG 2030K



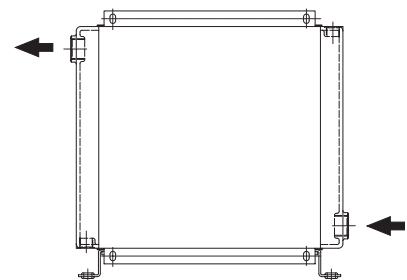
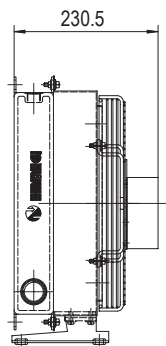
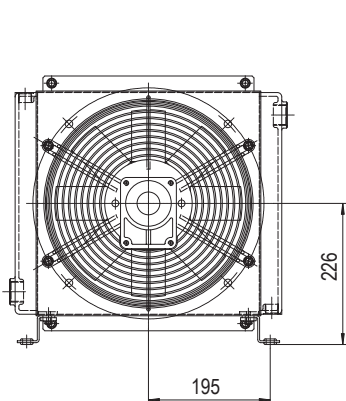
**P/N 253001###**  
**P/N 253003###**



**P/N 253004###**



**P/N 253012###**  
**P/N 253024###**



**P/N 253056###**

Le dimensioni di ingombro e le caratteristiche tecniche non sono impegnative  
Overall dimensions and technical characteristic are not binding

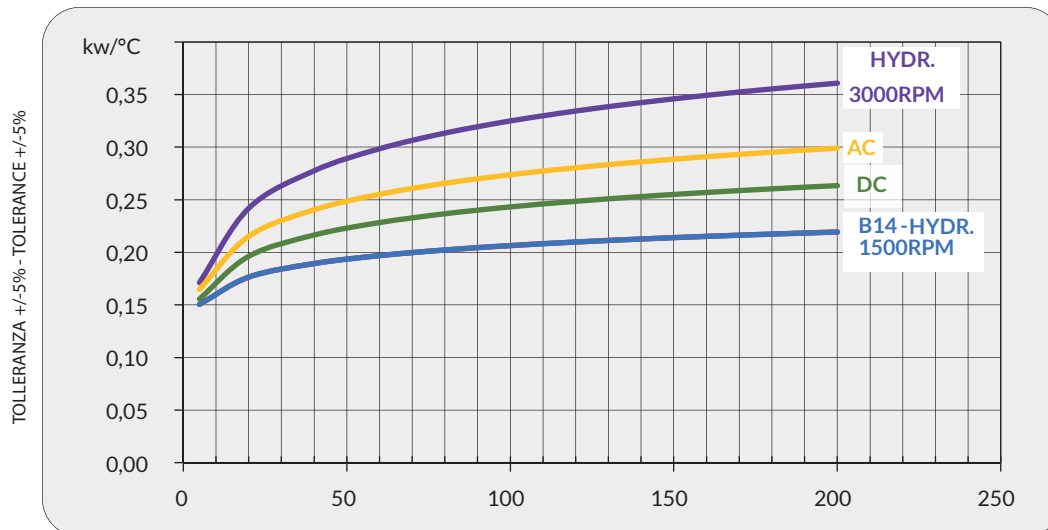


## Dati tecnici Technical Data

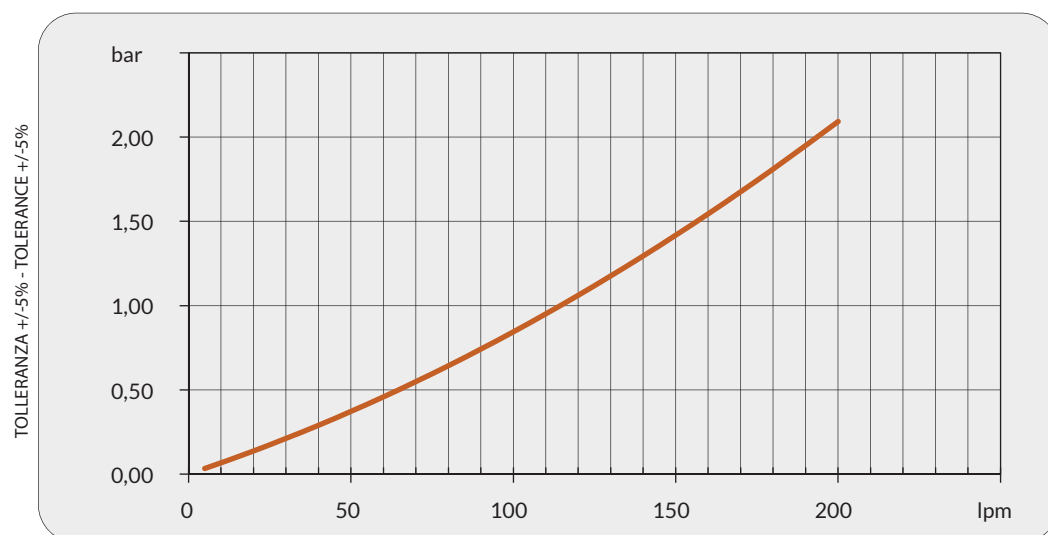
P/N	V	Hz	kW(±10%)	A(±10%)	rpm	Ø Fan	dB (A)	(m <sup>3</sup> /h)	IP	lt	kg
253001###	230 AC	50/60	0,23/0,35	1,1/1,5	2700/3000	300	78	2200	44	1,6	15
253003###	230-400 AC 230-400 AC	50 60	0,21 0,30	0,62-0,36 0,84-0,48	2580 2750	300	76	2200	44	1,6	15
253004###	230-400 AC B14 265-460 AC B14	50 60	0,37 0,43	2,1- 1,1 2,1- 1,1	1370 1650	300	70	1380	55	1,6	20
253012###	12 DC	/	0,16	13,3	2660	305	80	1890	68	1,6	14
253024###	24 DC	/	0,18	7,4	2870	305	83	1890	68	1,6	14
253056###	Prepared for Gr.2 hydraulic motor					300			/	1,6	15

Contattare EMMEGI Contact EMMEGI

## Diagramma rendimento Performance diagram



## Perdite di carico Pressure drop (@30cSt)



## Fattore di correzione-F-(perdite di carico) Correction factor-F-(pressure drop)

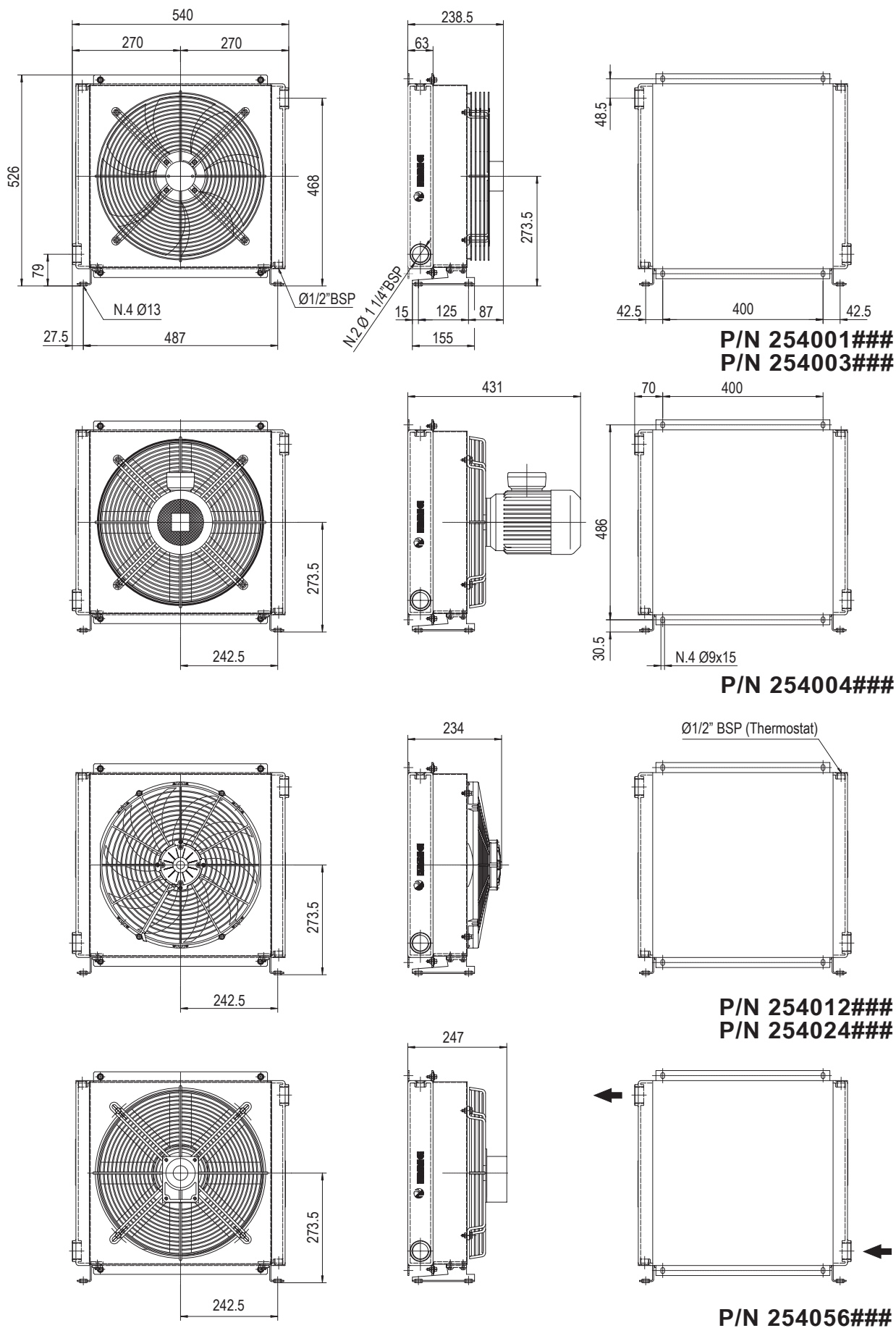
cSt	10	15	20	30	40	50	60	80	100	200	300
F	0,5	0,65	0,77	1	1,2	1,4	1,6	1,9	2,1	3,3	4,3





# MG AIR

## MG 2040K



Le dimensioni di ingombro e le caratteristiche tecniche non sono impegnative  
Overall dimensions and technical characteristic are not binding

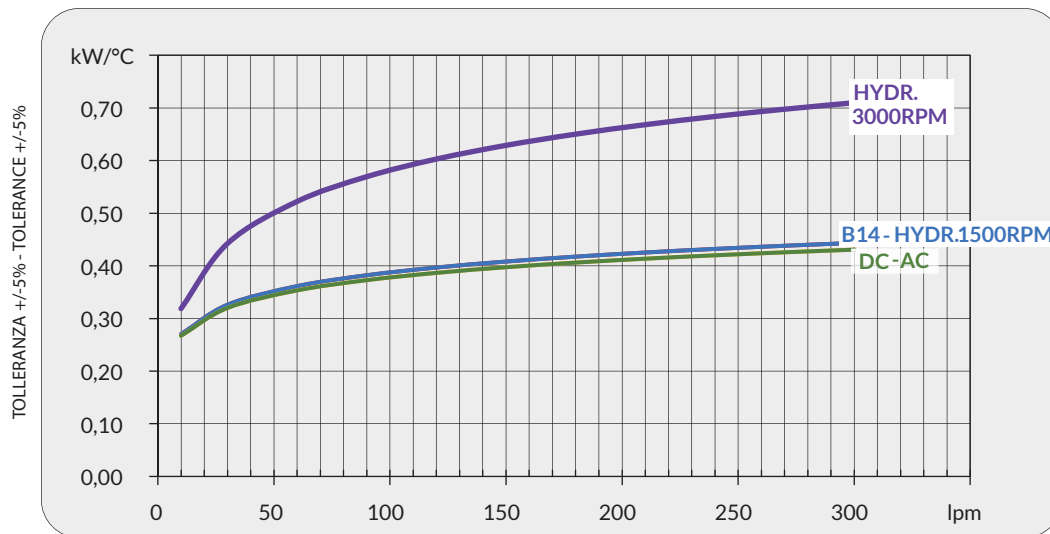


## Dati tecnici Technical Data

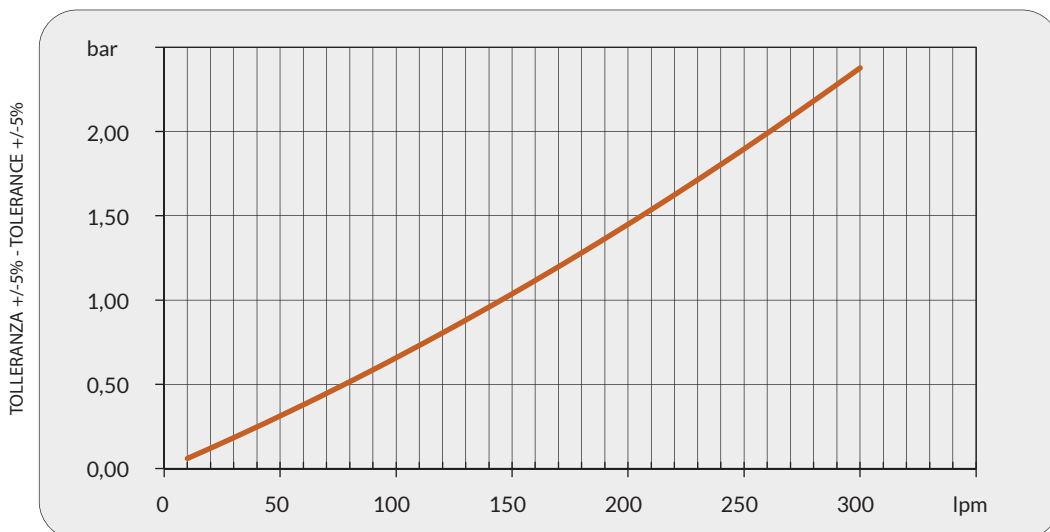
P/N	V	Hz	kW(±10%)	A(±10%)	rpm	Ø Fan	dB (A)	(m³/h)	IP	lt	kg
254001###	230 AC	50	0,16-0,24	0,73/1,06	1430/1700	400	71	2800	54	2,7	21
254003###	230-400 AC	50	0,135	0,76-0,44	1450	400	71	2800	54	2,7	21
	230-400 AC	60	0,185	0,68-0,39	1690						
254004###	230-400 AC B14 265-460 AC B14	50	0,55	2,9-1,7	1320	395	77	3030	55	2,7	25
		60	0,63	2,9-1,7	1690						
254012###	12 DC	/	0,22	20,3	2310	385	76	3030	68	2,7	20
254024###	24 DC	/	0,23	9,9	2380	385	79	2950	68	2,7	20
254056###	Prepared for Gr.2 hydraulic motor					400			/	2,7	19

Contattare EMMEGI Contact EMMEGI

## Diagramma rendimento Performance diagram



## Perdite di carico Pressure drop (@30cSt)



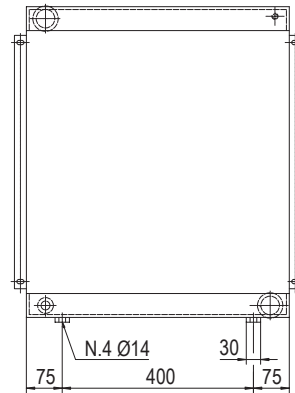
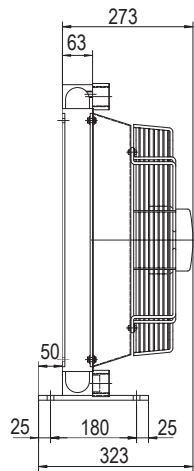
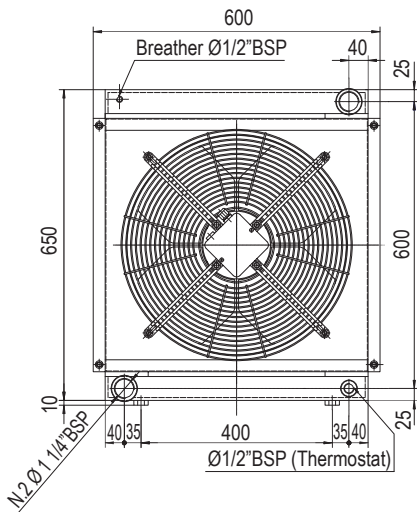
## Fattore di correzione-F-(perdite di carico) Correction factor-F-(pressure drop)

cSt	10	15	20	30	40	50	60	80	100	200	300
F	0,5	0,65	0,77	1	1,2	1,4	1,6	1,9	2,1	3,3	4,3

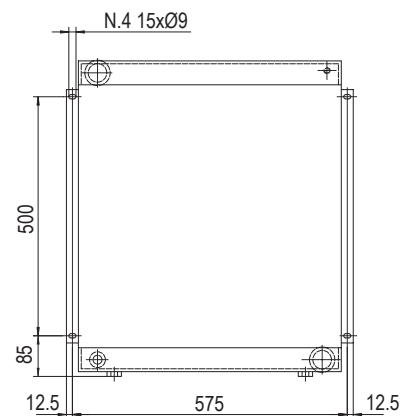
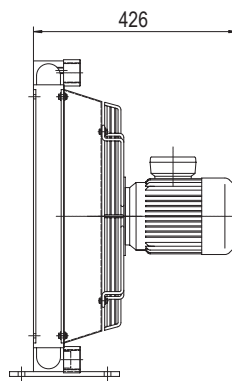
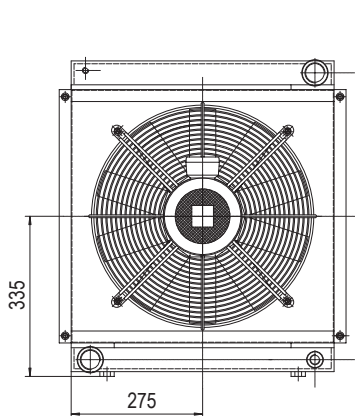


# MG AIR

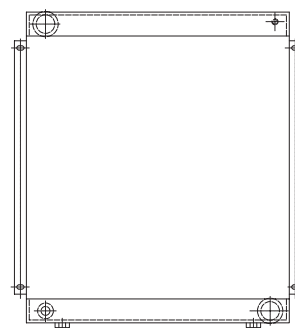
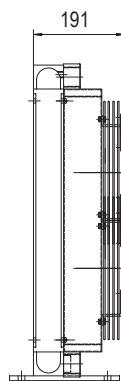
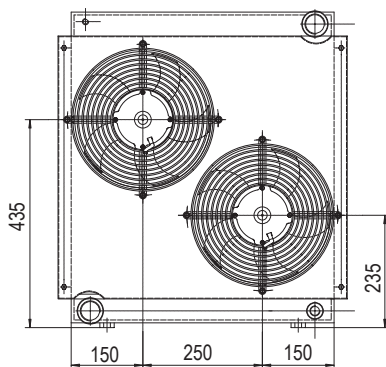
## MG 2050K



**P/N 255003###**

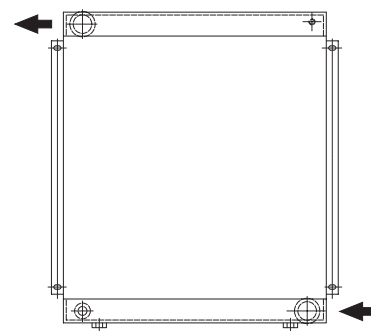
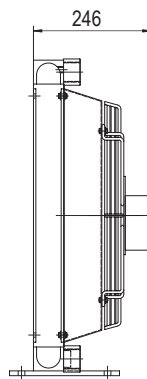
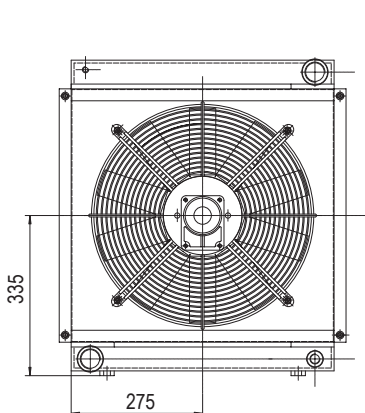


**P/N 255004###**



**P/N 255012###**

**P/N 255024###**



**P/N 255056###**

Le dimensioni di ingombro e le caratteristiche tecniche non sono impegnative  
Overall dimensions and technical characteristic are not binding



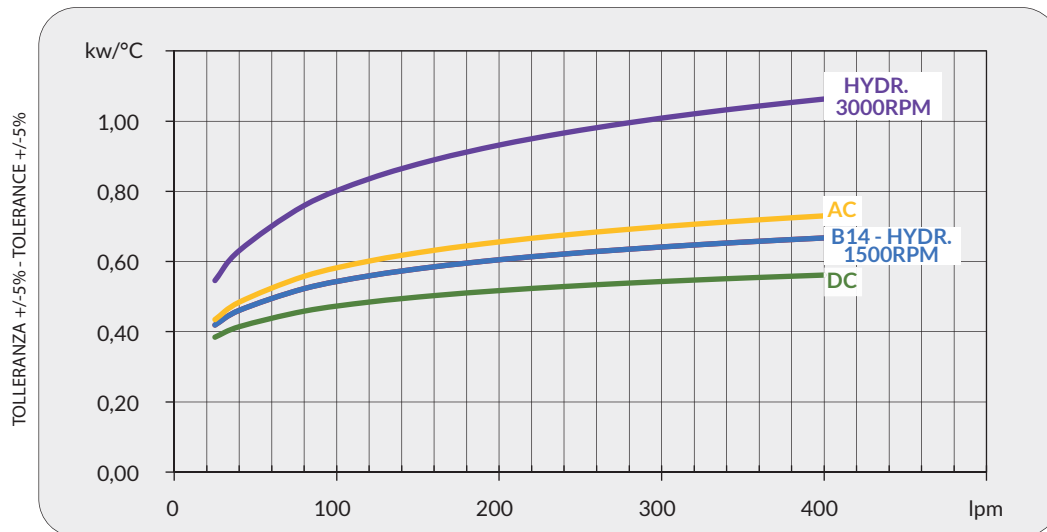
## Dati tecnici Technical Data

P/N	V	Hz	kW(±10%)	A(±10%)	rpm	Ø Fan	dB (A)	(m³/h)	IP	lt	kg
255003###	230-400 AC	50	0,52	1,9 - 1,1	1450	450	76	5100	54	5	27
	230-400 AC	60	0,66	2,0 - 1,2	1690						
255004###	230-400 AC B14	50	0,75	3,0-1,7	1440	445	79	4500	55	5	30
	265-460 AC B14	60	0,86	3,0-1,7	1750						
255012###	12 DC	/	0,13	11,0	2340 2600	280	76	1785	68	5	24
255024###	24 DC	/	0,15	6,2	2600	280	79	1785	68	5	24
255056###	Prepared for Gr.2 hydraulic motor				☎	445	☎	☎	/	5	23

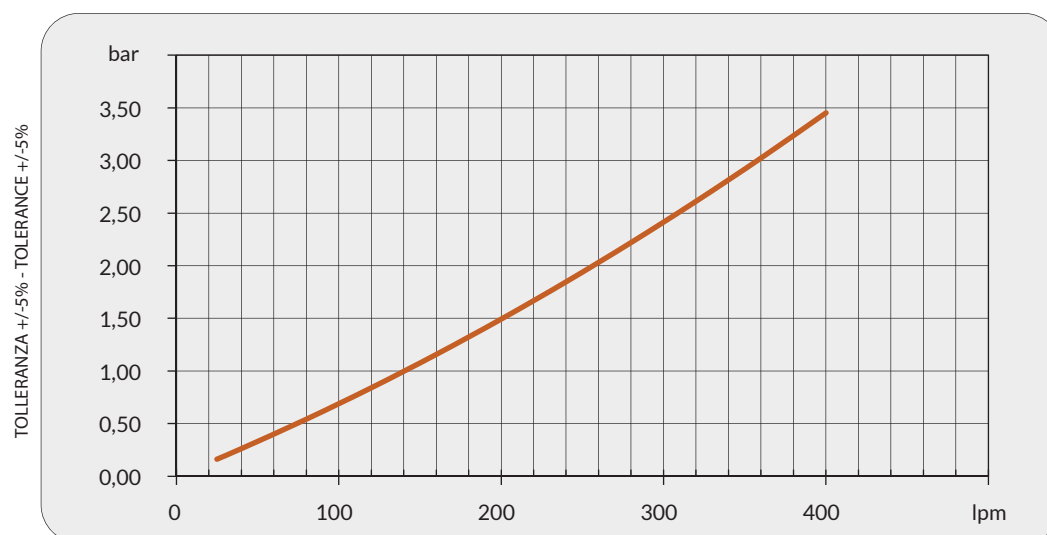
I dati si riferiscono al singolo ventilatore  
Data refers to each fan

☎ Contattare EMMEGI Contact EMMEGI

## Diagramma rendimento Performance diagram



## Perdite di carico Pressure drop (@30cSt)



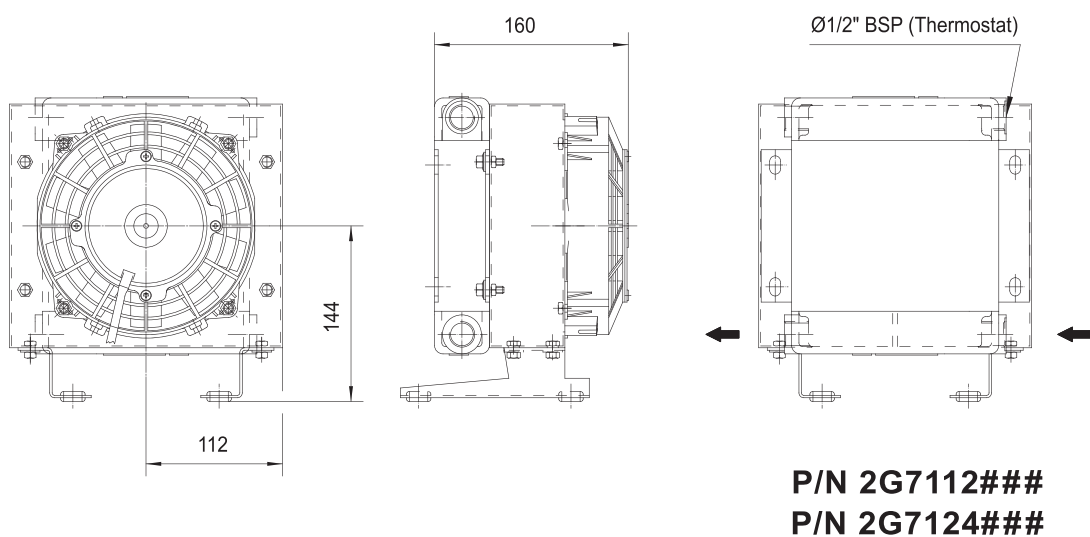
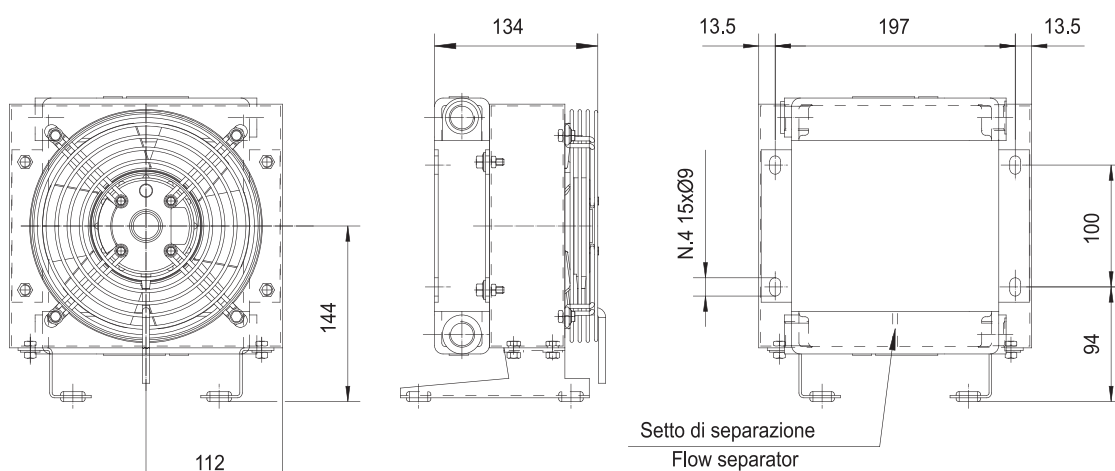
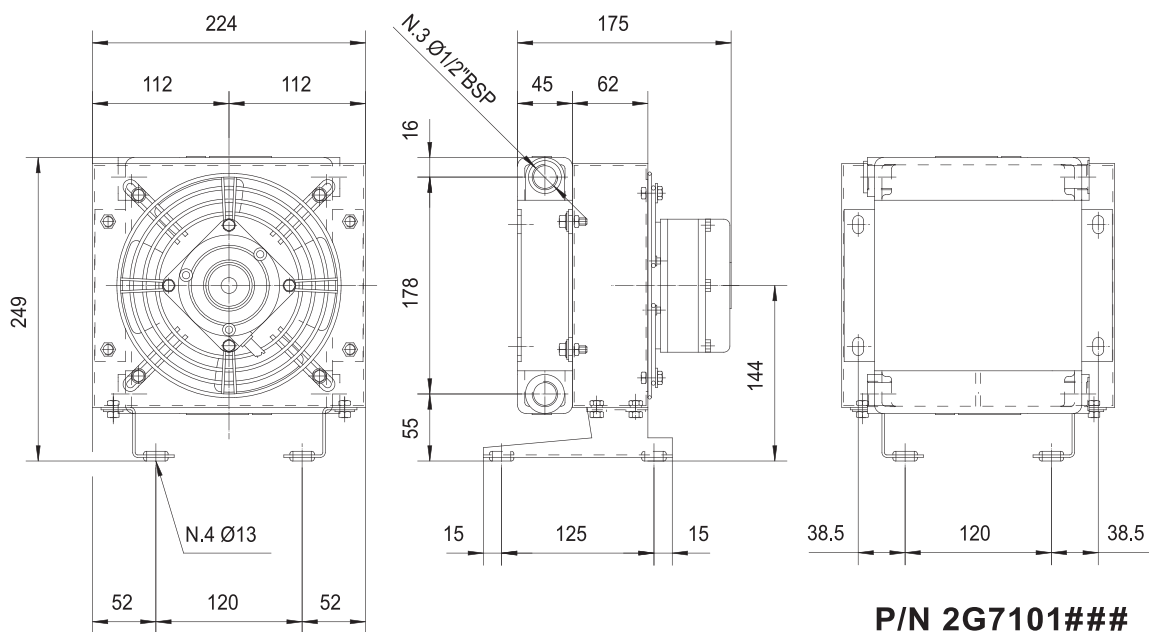
## Fattore di correzione-F-(perdite di carico) Correction factor-F-(pressure drop)

cSt	10	15	20	30	40	50	60	80	100	200	300
F	0,5	0,65	0,77	1	1,2	1,4	1,6	1,9	2,1	3,3	4,3



# MG AIR

## MG 2010K 2<sub>PASS</sub>



Le dimensioni di ingombro e le caratteristiche tecniche non sono impegnative  
Overall dimensions and technical characteristic are not binding



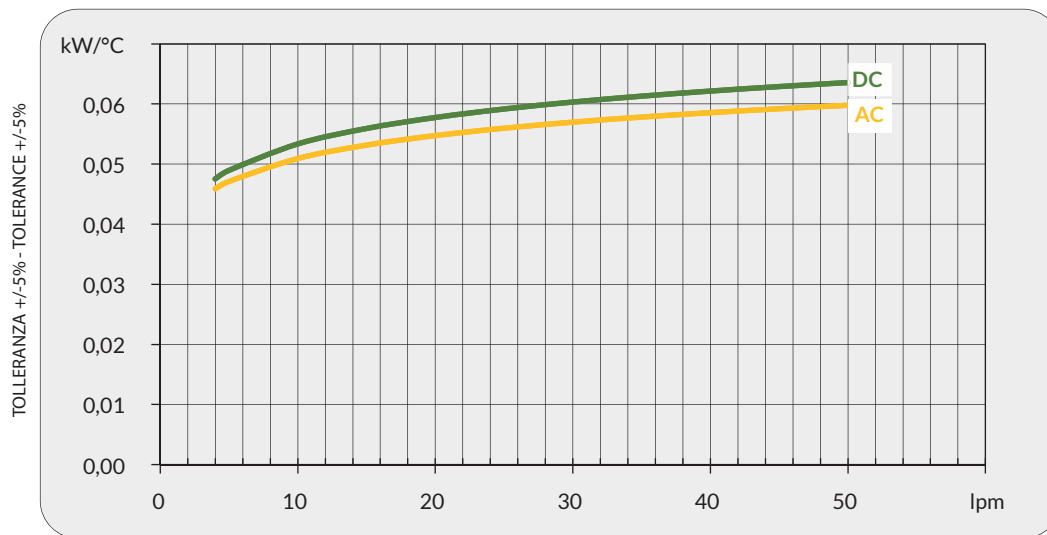


## Dati tecnici Technical Data

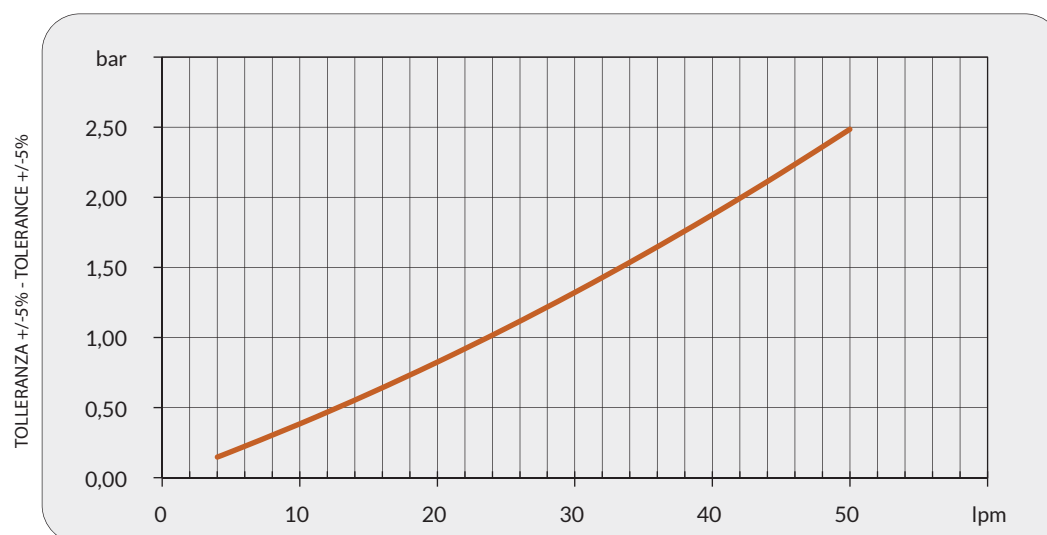
P/N	V	Hz	kW(±10%)	A(±10%)	rpm	Ø Fan	dB (A)	(m <sup>3</sup> /h)	IP	lt	kg
2G7101###	230AC	50/60	0,010/0,047	0,21	2500	170	67	345	54	0,3	6
2G7103###	230-400 AC 230-400 AC	50 60	0,045 0,043	0,23-0,13 0,16-0,09	2750 3100	170	63	345	54	0,3	6
2G7112###	12 DC	/	0,06	5,5	3860	167	75	410	68	0,3	5
2G7124###	24 DC	/	0,06	2,4	4045	167	75	410	68	0,3	5

☎ Contattare EMMEGI Contact EMMEGI

## Diagramma rendimento Performance diagram



## Perdite di carico Pressure drop (@30cSt)



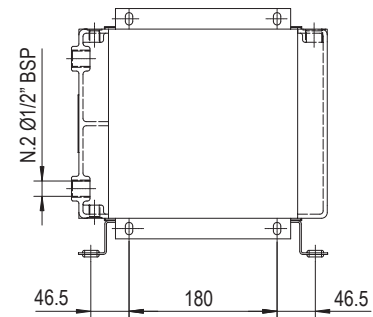
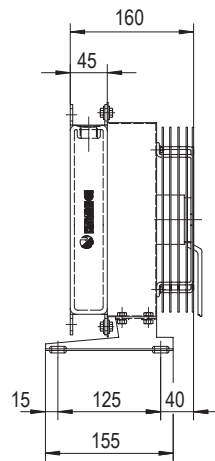
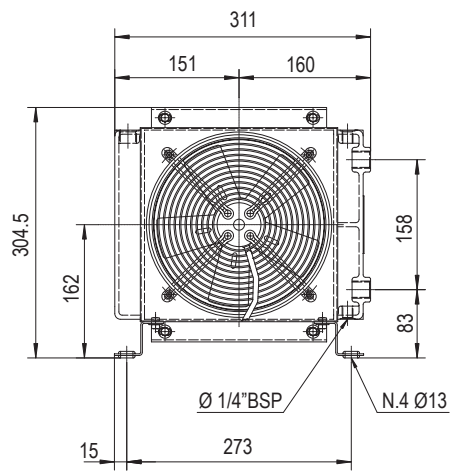
## Fattore di correzione-F-(perdite di carico) Correction factor-F-(pressure drop)

cSt	10	15	20	30	40	50	60	80	100	200	300
F	0,5	0,65	0,77	1	1,2	1,4	1,6	1,9	2,1	3,3	4,3

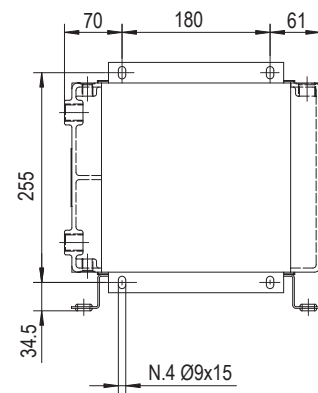
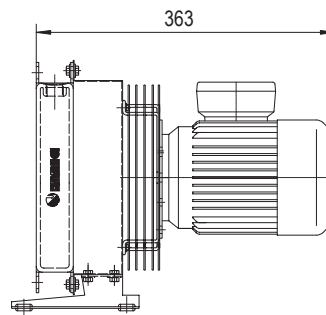
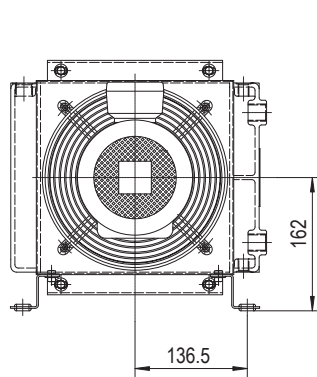


# MG AIR

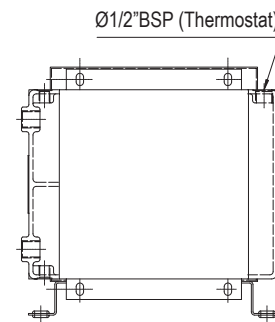
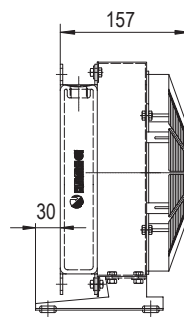
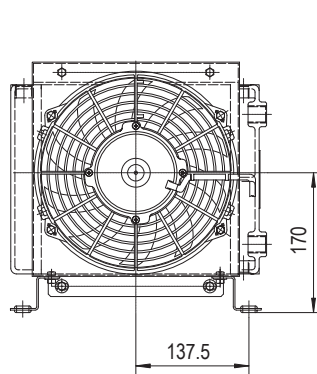
## MG 2015K 2<sub>PASS</sub>



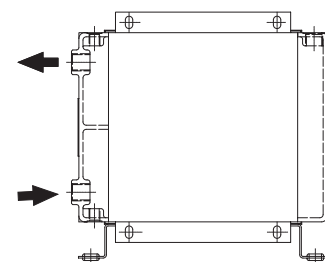
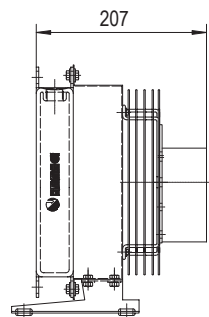
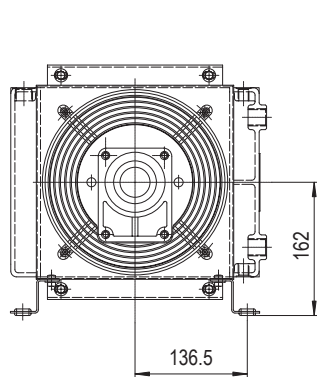
**P/N 251601###**  
**P/N 251603###**



**P/N 251604###**



**P/N 251612###**  
**P/N 251624###**



**P/N 251656###**

Le dimensioni di ingombro e le caratteristiche tecniche non sono impegnative  
Overall dimensions and technical characteristic are not binding

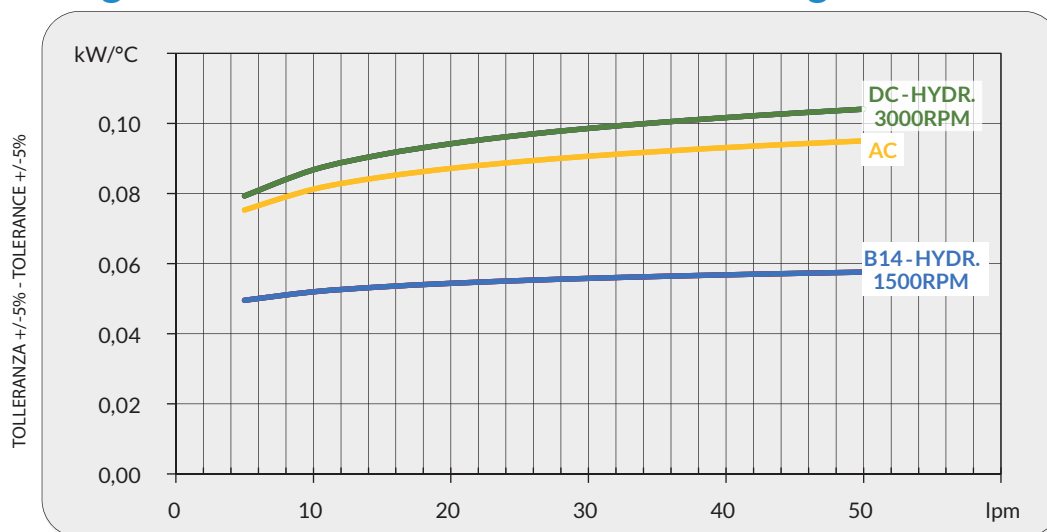


## Dati tecnici Technical Data

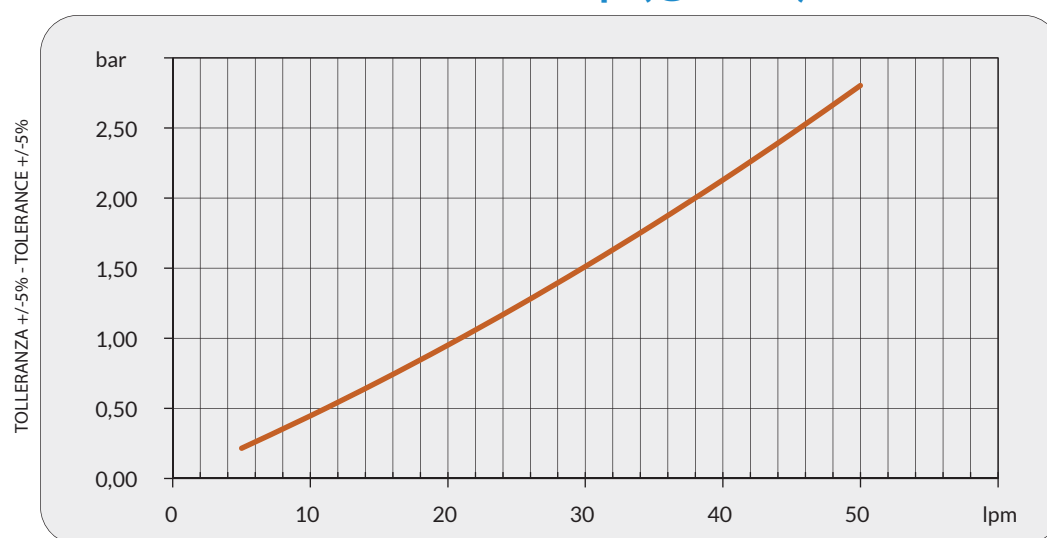
P/N	V	Hz	kW(±10%)	A(±10%)	rpm	Ø Fan	dB (A)	(m <sup>3</sup> /h)	IP	lt	kg
251601###	230 AC	50/60	0,05/0,06	0,24/0,28	2740/3120	200	68	740	44	0,5	7
251603###	230-400 AC 230-400 AC	50 60	0,07 0,08	0,29-0,17 0,23-0,13	2500 2650	200	69	740	44	0,5	7
251604###	230-400 AC B14 265-460 AC B14	50 60	0,25 0,29	1,7- 1 1,7- 1	1350 1620	200	61	340	55	0,5	10
251612###	12 DC	/	0,08	6,7	2770	225	72	860	68	0,5	6,5
251624###	24 DC	/	0,09	4,1	2900	225	73	860	68	0,5	6,5
251656###	Prepared for Gr.2 hydraulic motor					200			/	0,5	6

Contattare EMMEGI Contact EMMEGI

### Diagramma rendimento Performance diagram



### Perdite di carico Pressure drop (@30cSt)



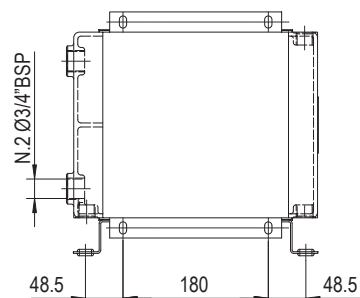
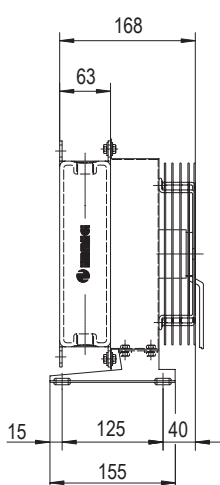
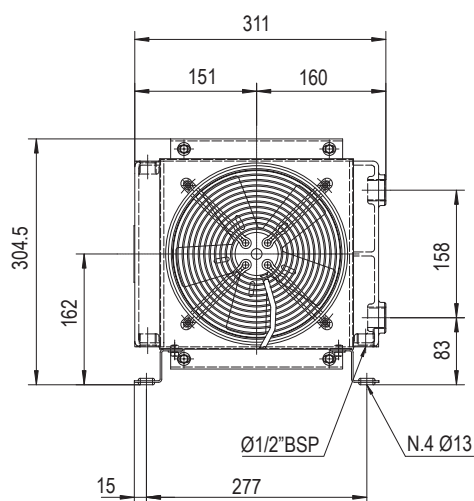
### Fattore di correzione-F-(perdite di carico) Correction factor-F-(pressure drop)

cSt	10	15	20	30	40	50	60	80	100	200	300
F	0,5	0,65	0,77	1	1,2	1,4	1,6	1,9	2,1	3,3	4,3

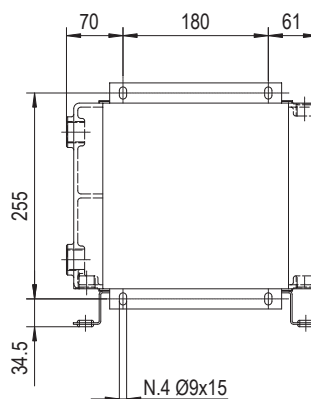
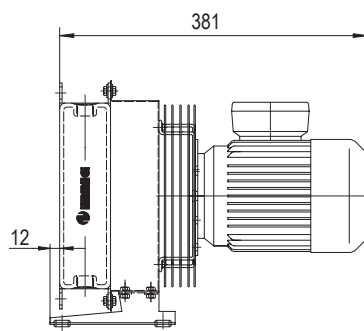
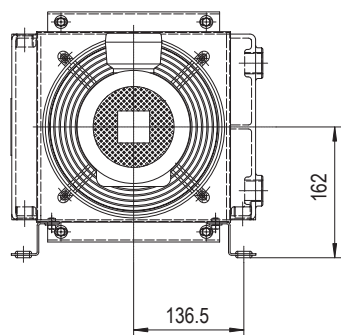


# MG AIR

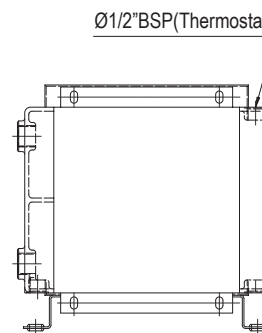
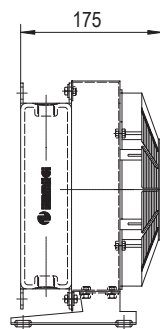
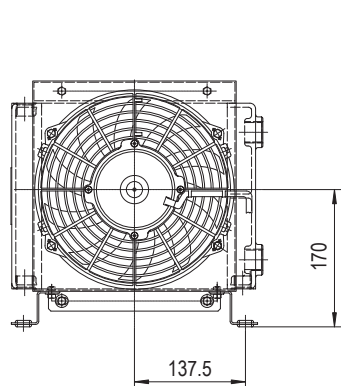
## MG 2020K 2<sub>PASS</sub>



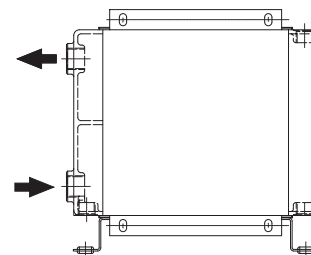
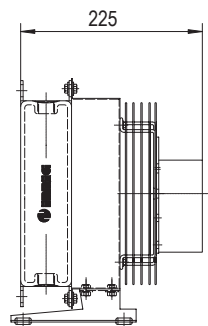
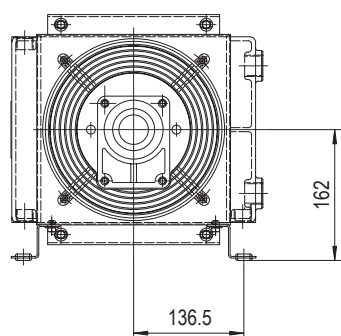
**P/N 252101###**  
**P/N 252103###**



**P/N 252104###**



**P/N 252112###**  
**P/N 252124###**



**P/N 252156###**

Le dimensioni di ingombro e le caratteristiche tecniche non sono impegnative  
Overall dimensions and technical characteristic are not binding

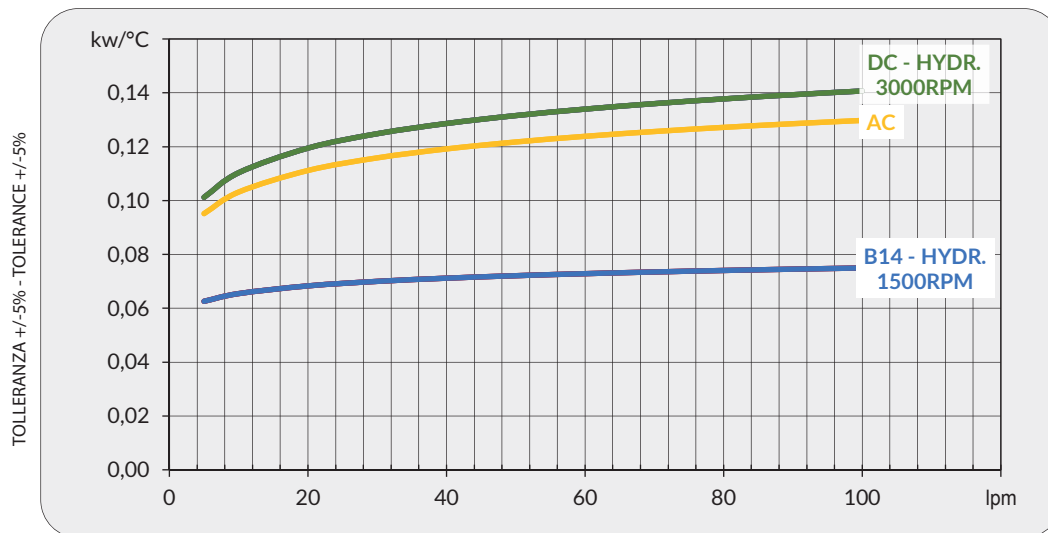


## Dati tecnici Technical Data

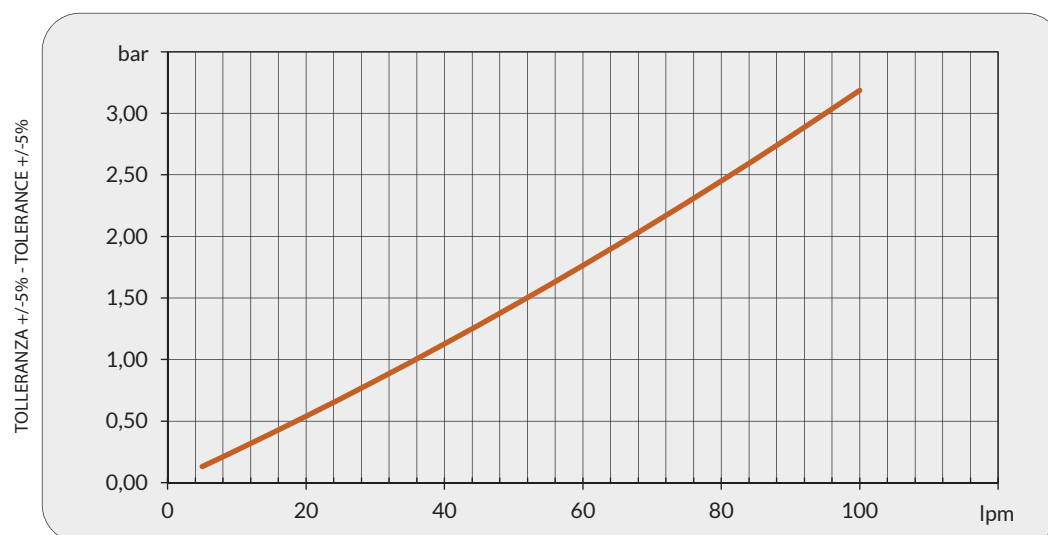
P/N	V	Hz	kW(±10%)	A(±10%)	rpm	Ø Fan	dB (A)	(m <sup>3</sup> /h)	IP	lt	kg
252101###	230 AC	50/60	0,050/0,06	0,24/0,28	2740/3120	200	68	670	44	0,7	8
252103###	230-400 AC 230-400 AC	50 60	0,07 0,08	0,29-0,17 0,23-0,13	2500 2650	200	68	670	44	0,7	8
252104###	230-400 AC B14 265-460 AC B14	50 60	0,25 0,29	1,7- 1 1,7- 1	1350 1620	200	64	305	55	0,7	11
252112###	12 DC	/	0,08	6,4	2770	225	72	750	68	0,7	7
252124###	24 DC	/	0,09	3,9	2900	225	72	750	68	0,7	7
252156###	Prepared for Gr.2 hydraulic motor					200			/	0,7	7

Contattare EMMEGI Contact EMMEGI

## Diagramma rendimento Performance diagram



## Perdite di carico Pressure drop (@30cSt)



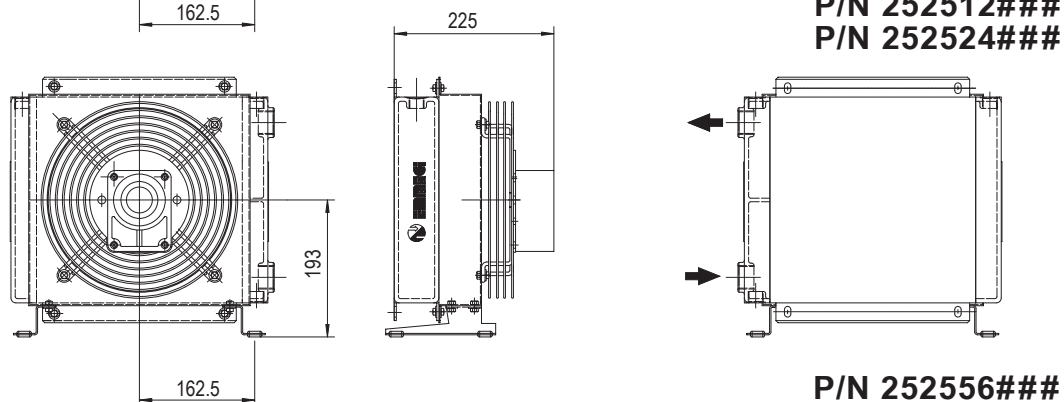
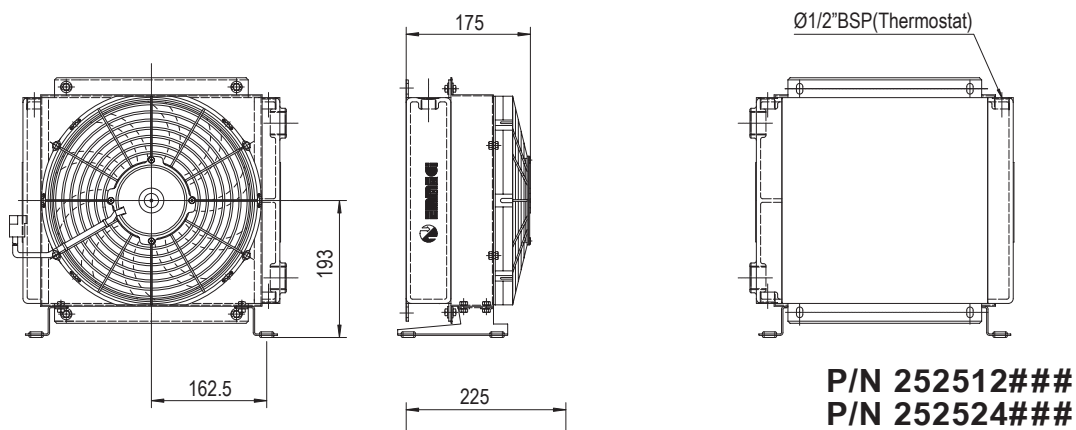
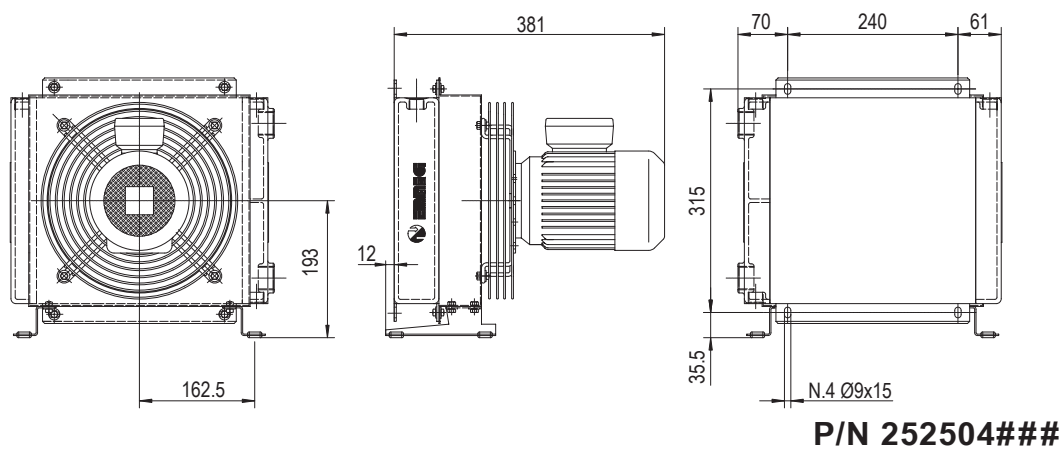
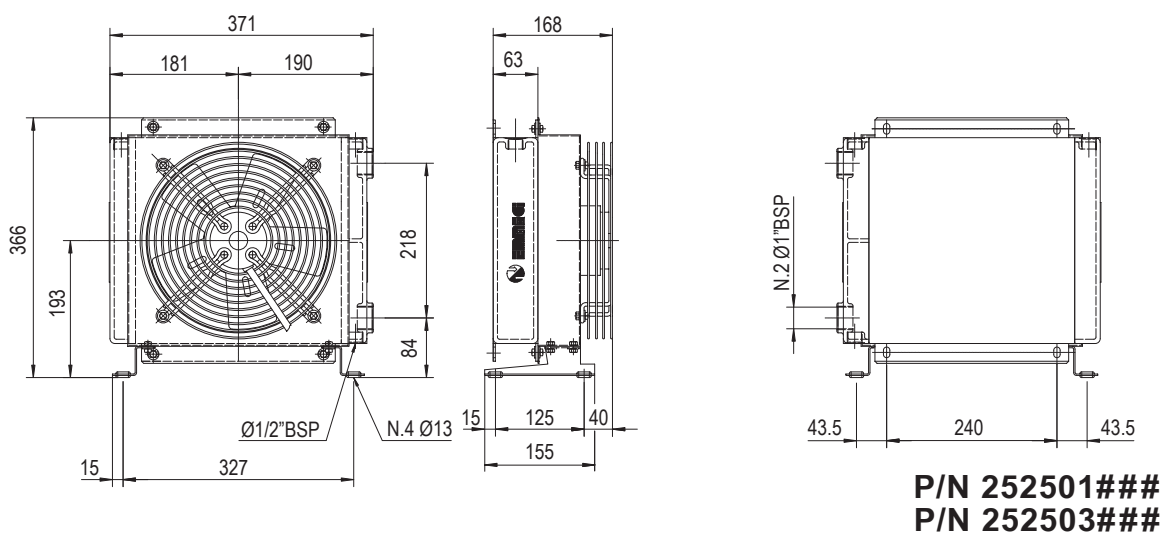
## Fattore di correzione-F-(perdite di carico) Correction factor-F-(pressure drop)

cSt	10	15	20	30	40	50	60	80	100	200	300
F	0,5	0,65	0,77	1	1,2	1,4	1,6	1,9	2,1	3,3	4,3



# MG AIR

## MG 2024K 2<sub>PASS</sub>



Le dimensioni di ingombro e le caratteristiche tecniche non sono impegnative  
Overall dimensions and technical characteristic are not binding

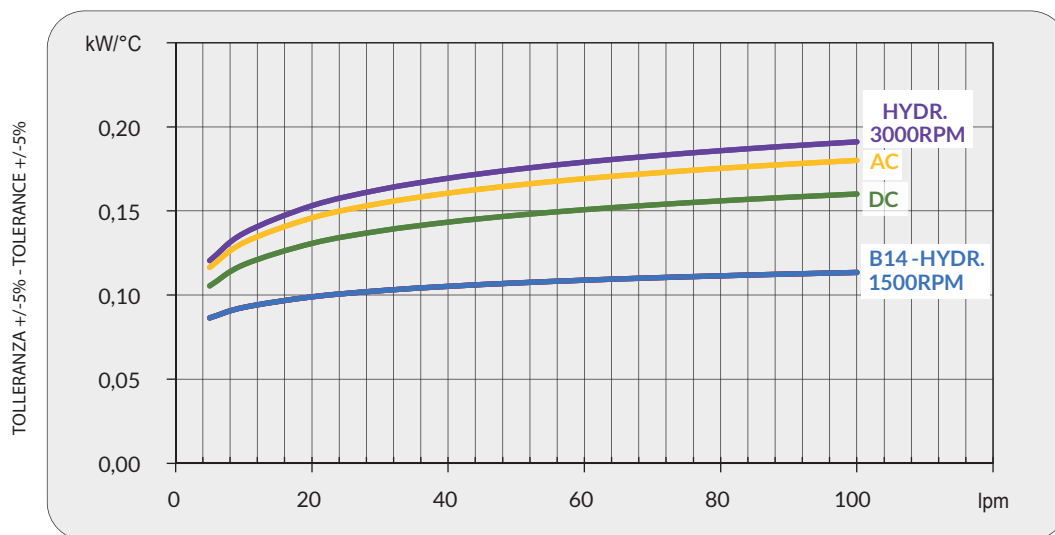


## Dati tecnici Technical Data

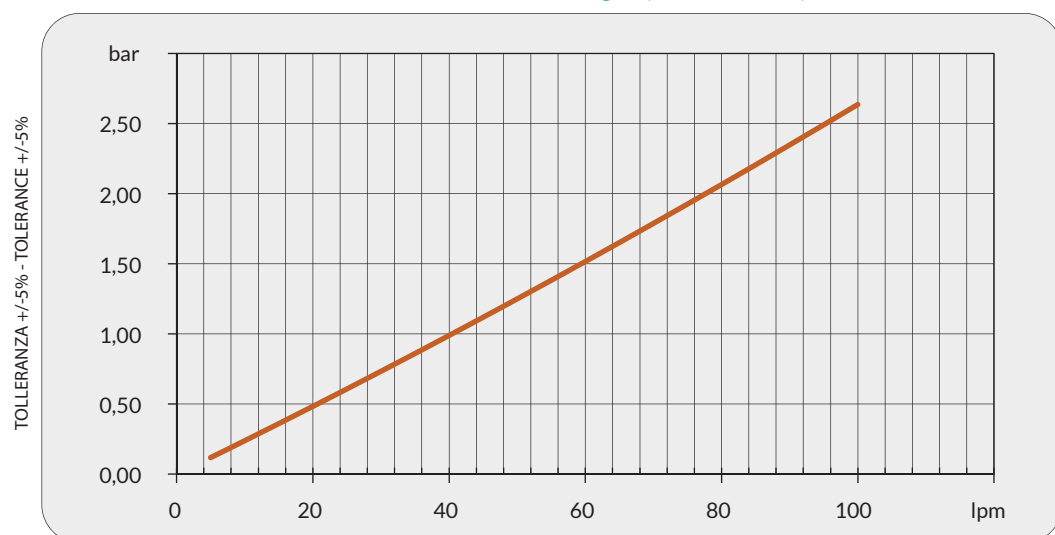
P/N	V	Hz	kW(±10%)	A(±10%)	rpm	Ø Fan	dB (A)	(m <sup>3</sup> /h)	IP	lt	kg
252501###	230 AC	50/60	0,11/0,15	0,51/0,66	2450/2600	250	72	1275	44	1	11
252503###	230-400 AC 230-400 AC	50 60	0,10 0,14	0,33-0,17 0,23-0,13	2600 2900	250	72	1275	44	1	11
252504###	230-400 AC B14 265-460 AC B14	50 60	0,25 0,29	1,7- 1 1,7- 1	1350 1620	250	64	1000	55	1	16
252512###	12 DC	/	0,09	7,5	2710	280	72	1045	68	1	10
252524###	24 DC	/	0,10	4,3	2765	280	74	1045	68	1	10
252556###	Prepared for Gr.2 hydraulic motor					250			/	1	10

Contattare EMMEGI Contact EMMEGI

## Diagramma rendimento Performance diagram



## Perdite di carico Pressure drop (@30cSt)



## Fattore di correzione-F-(perdite di carico) Correction factor-F-(pressure drop)

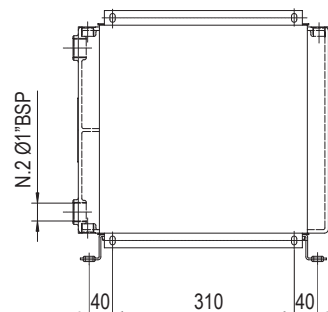
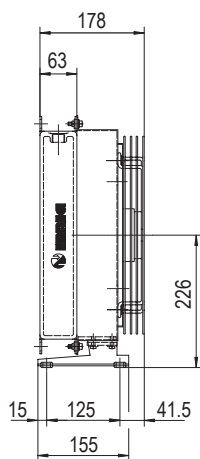
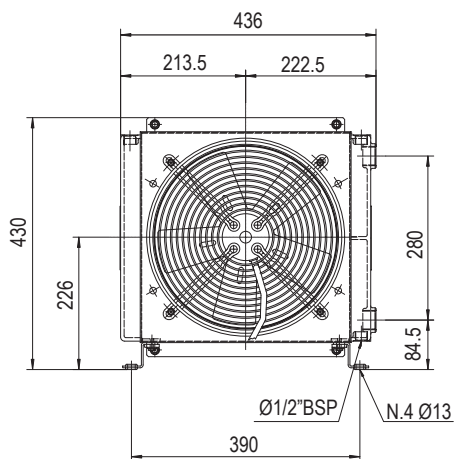
cSt	10	15	20	30	40	50	60	80	100	200	300
F	0,5	0,65	0,77	1	1,2	1,4	1,6	1,9	2,1	3,3	4,3



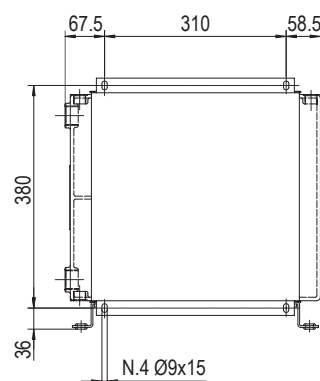
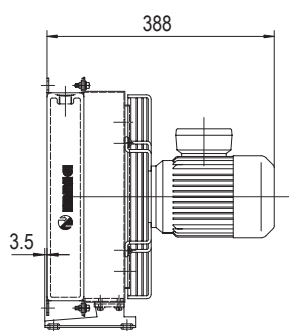
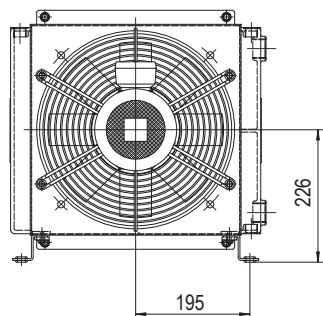


# MG AIR

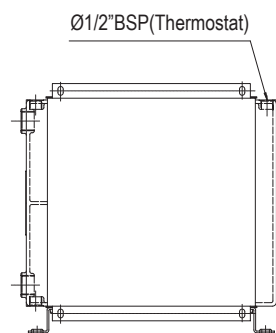
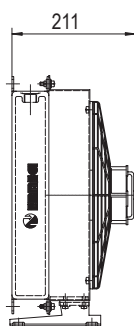
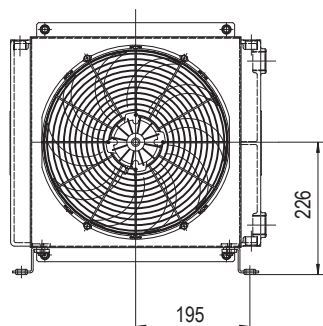
## MG 2030K 2<sub>PASS</sub>



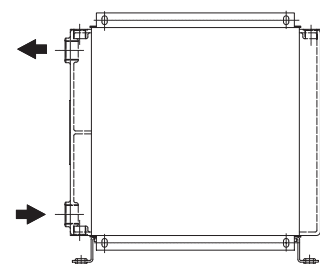
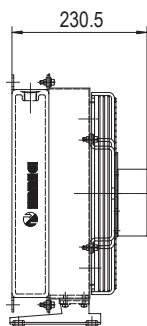
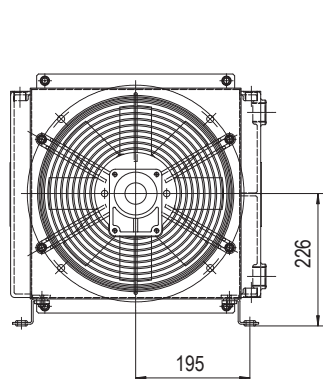
**P/N 253101###**  
**P/N 253103###**



**P/N 253104###**



**P/N 253112###**  
**P/N 253124###**



**P/N 253156###**

Le dimensioni di ingombro e le caratteristiche tecniche non sono impegnative  
Overall dimensions and technical characteristic are not binding

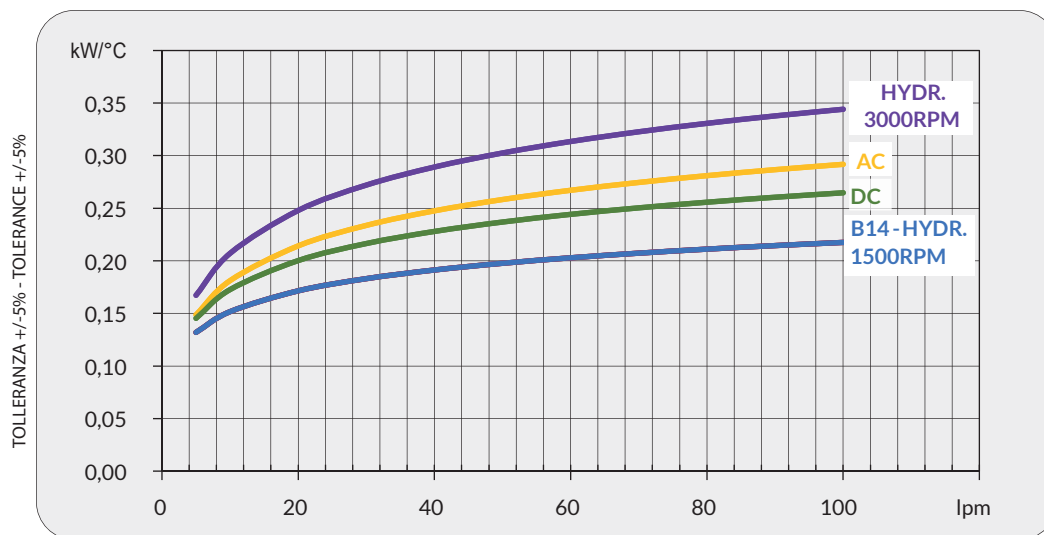


## Dati tecnici Technical Data

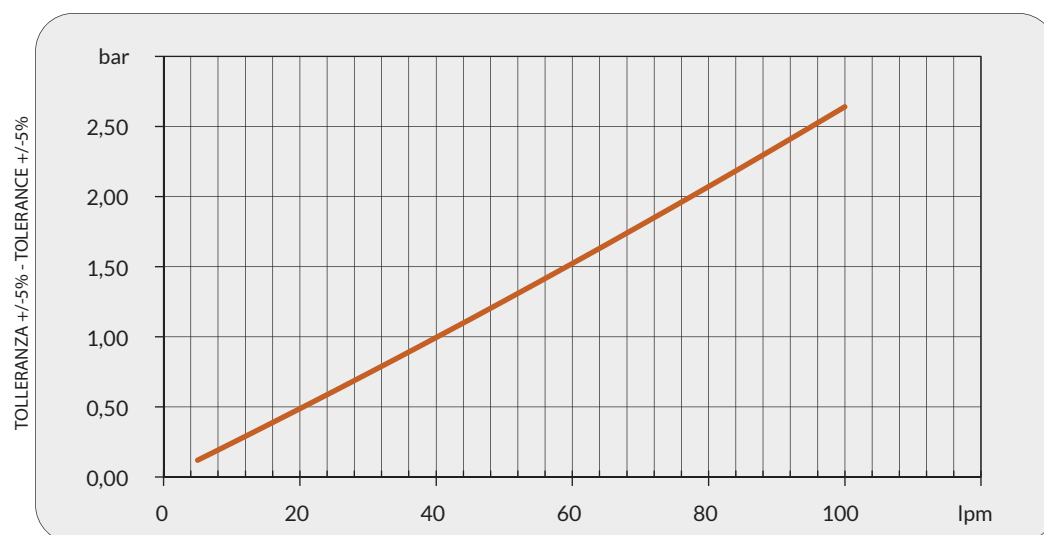
P/N	V	Hz	kW(±10%)	A(±10%)	rpm	Ø Fan	dB (A)	(m³/h)	IP	lt	kg
253101###	230 AC	50/60	0,23/0,35	1,1/1,5	2700/3000	300	78	2220	44	1,6	15
253103###	230-400 AC 230-400 AC	50 60	0,21 0,30	0,62-0,36 0,84-0,48	2580 2750	300	76	2200	44	1,6	15
253104###	230-400 AC B14 265-460 AC B14	50 60	0,37 0,43	2,1- 1,1 2,1- 1,1	1370 1650	300	70	1350	55	1,6	20
253112###	12 DC	/	0,16	13,3	2660	305	80	1990	68	1,6	14
253124###	24 DC	/	0,18	7,4	2870	305	83	1990	68	1,6	14
253156###	Prepared for Gr.2 hydraulic motor					300			/	1,6	15

Contattare EMMEGI Contact EMMEGI

## Diagramma rendimento Performance diagram



## Perdite di carico Pressure drop (@30cSt)



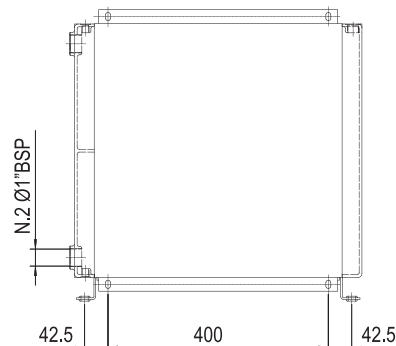
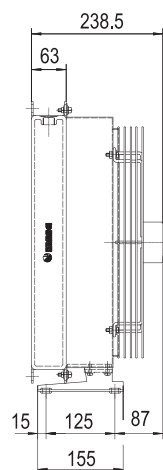
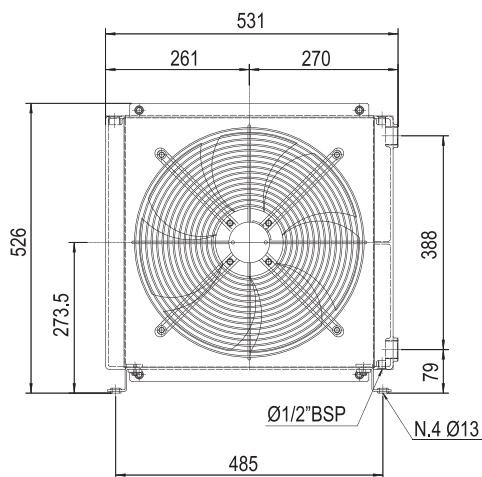
## Fattore di correzione-F-(perdite di carico) Correction factor-F-(pressure drop)

cSt	10	15	20	30	40	50	60	80	100	200	300
F	0,5	0,65	0,77	1	1,2	1,4	1,6	1,9	2,1	3,3	4,3

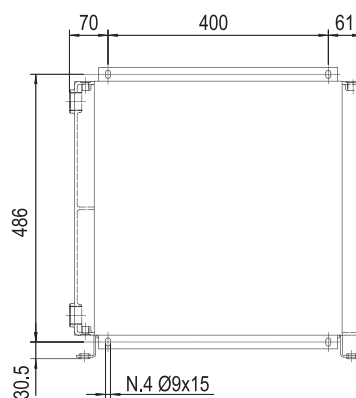
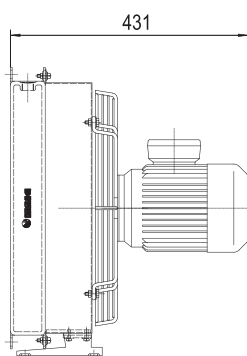
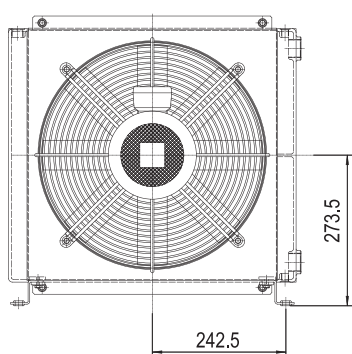


# MG AIR

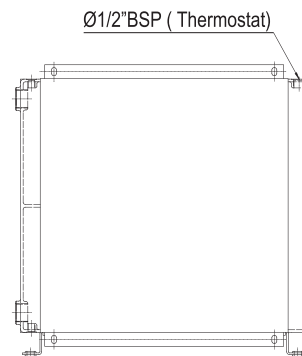
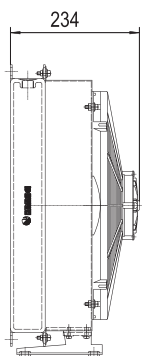
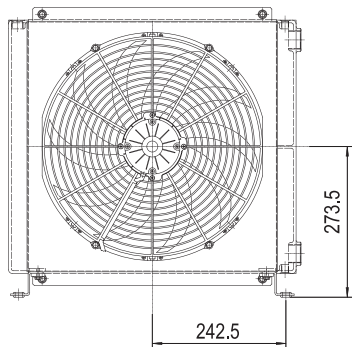
## MG 2040K 2<sub>PASS</sub>



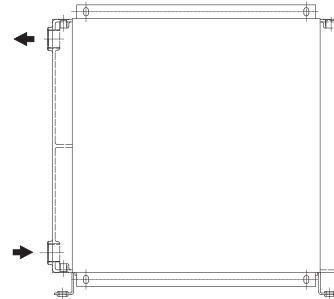
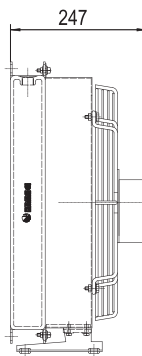
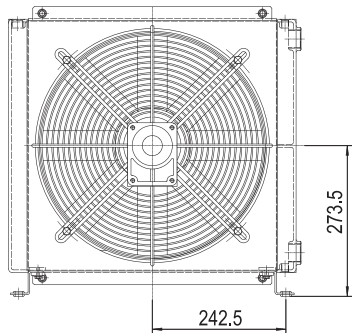
**P/N 254101###**  
**P/N 254103###**



**P/N 254104###**



**P/N 254112###**  
**P/N 254124###**



**P/N 254156###**

Le dimensioni di ingombro e le caratteristiche tecniche non sono impegnative  
Overall dimensions and technical characteristic are not binding

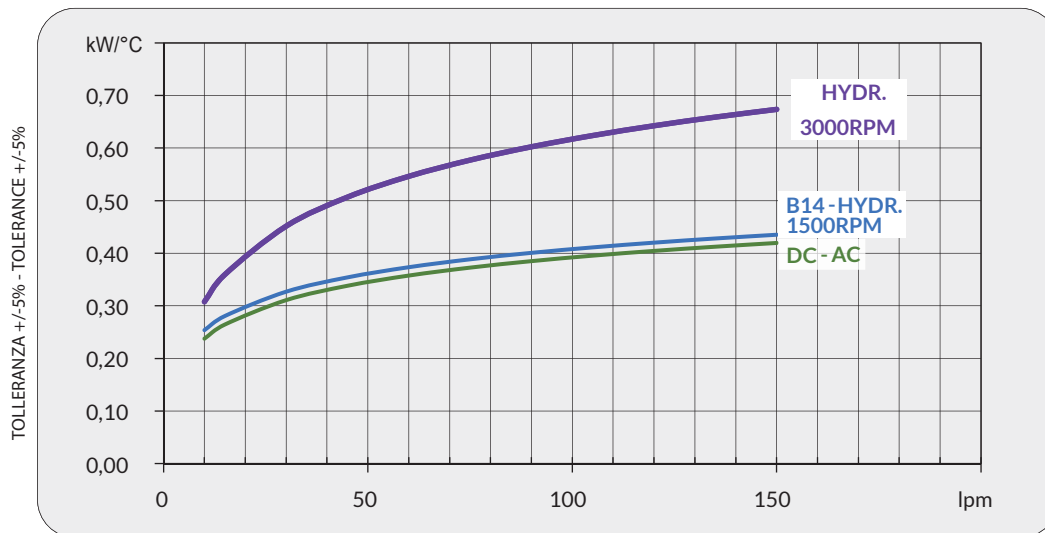


## Dati tecnici Technical Data

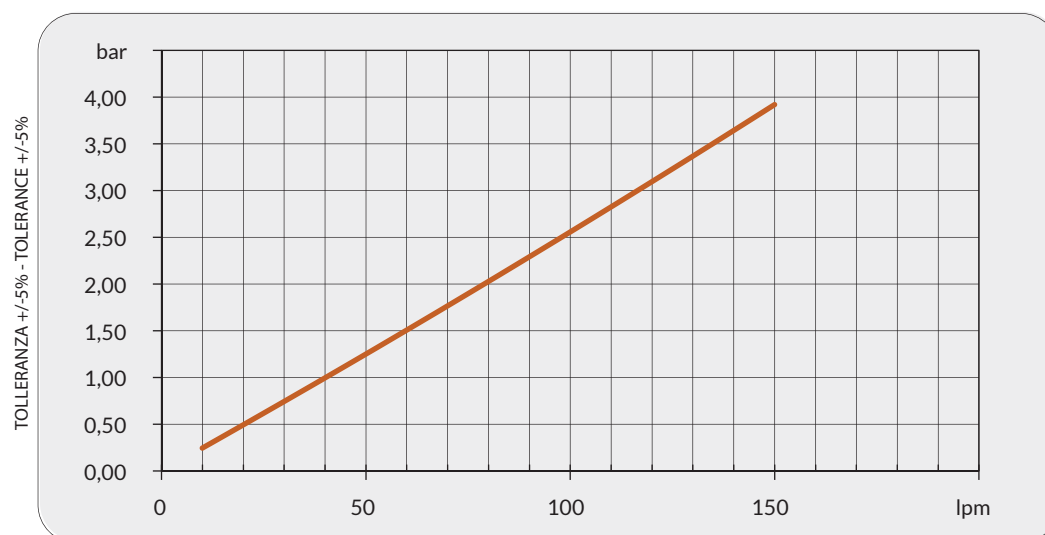
P/N	V	Hz	kW(±10%)	A(±10%)	rpm	Ø Fan	dB (A)	(m³/h)	IP	lt	kg
254101###	230 AC	50/60	0,16/0,24	0,73-1,06	1430/1700	400	71	2800	54	2,7	21
254103###	230-400 AC 230-400 AC	50 60	0,135 0,185	0,76-0,44 0,68-0,39	1450 1690	400	71	2800	54	2,7	21
254104###	230-400 B14 265-460 B14	50 60	0,55 0,63	2,9- 1,7 2,9- 1,7	1320 1690	395	77	3030	55	2,7	25
254112###	12 DC	/	0,22	20,3	2310	385	76	3030	68	2,7	20
254124###	24 DC	/	0,23	9,9	2380	385	79	2950	68	2,7	20
254156###	Prepared for Gr.2 hydraulic motor					400			/	2,7	19

Contattare EMMEGI Contact EMMEGI

## Diagramma rendimento Performance diagram



## Perdite di carico Pressure drop (@30cSt)



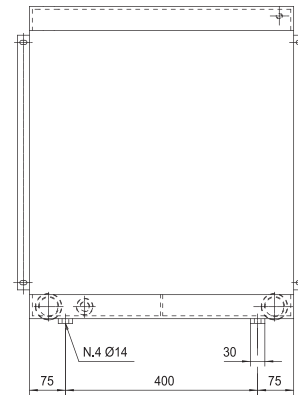
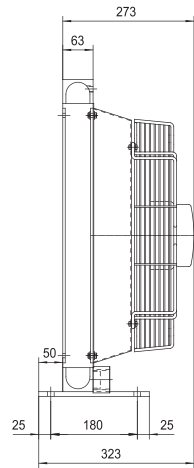
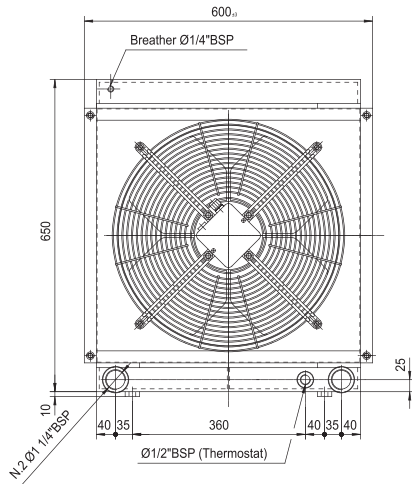
## Fattore di correzione-F-(perdite di carico) Correction factor-F-(pressure drop)

cSt	10	15	20	30	40	50	60	80	100	200	300
F	0,5	0,65	0,77	1	1,2	1,4	1,6	1,9	2,1	3,3	4,3

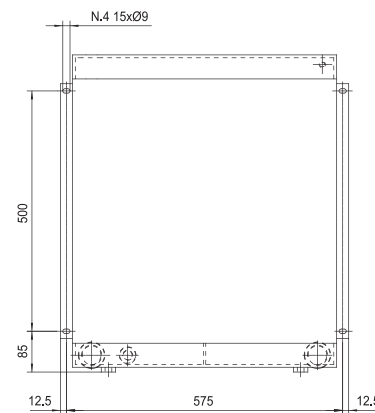
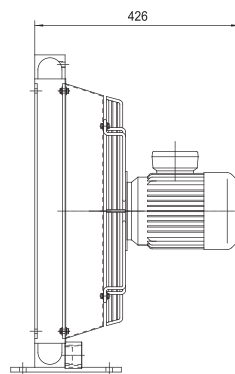
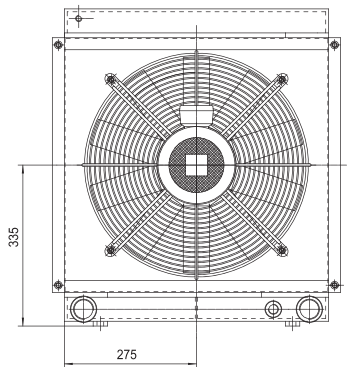


# MG AIR

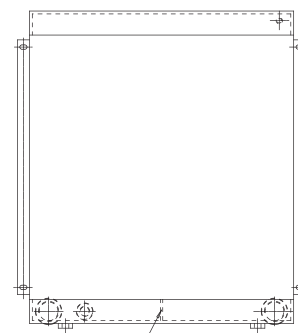
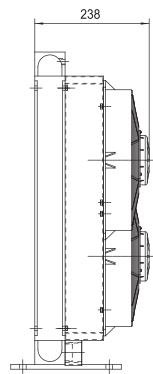
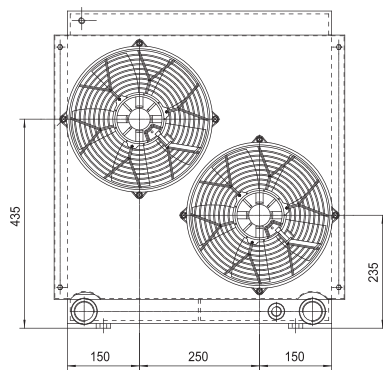
## MG 2050K 2<sub>PASS</sub>



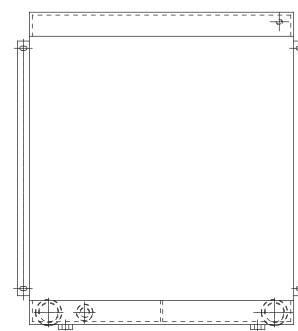
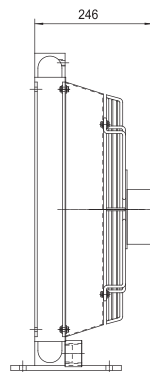
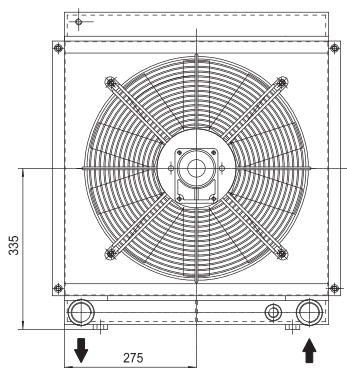
**P/N 2G7003###**



**P/N 2G7004###**



**P/N 2G7012###**  
**P/N 2G7024###**



**P/N 2G7056###**

Le dimensioni di ingombro e le caratteristiche tecniche non sono impegnative  
Overall dimensions and technical characteristic are not binding



## Dati tecnici Technical Data

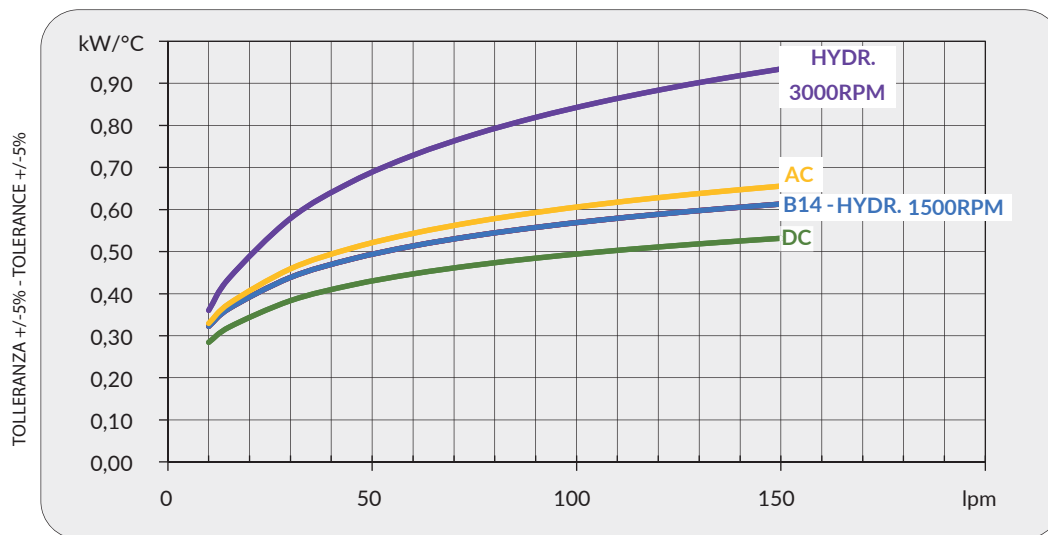
P/N	V	Hz	kW(±10%)	A(±10%)	rpm	Ø Fan	dB (A)	(m <sup>3</sup> /h)	IP	lt	kg
2G7003###	230-400 AC	50	0,52	1,9 - 1,1	1450	450	76	5100	54	5	27
	230-400 AC	60	0,66		1690						
2G7004###	230-400 AC	50	0,75	3,0-1,7	1440	445	79	4500	55	5	30
	265-460 AC	60	0,86		1750						
2G7012###	12 DC	/	0,13	11,0	2340	280	76	1785	68	5	24
2G7024###	24 DC	/	0,15	6,2	2600	280	79	1785	68	5	24
2G7056###	Prepared for Gr.2 hydraulic motor				☎	445	☎	☎	/	5	23

I dati si riferiscono al singolo ventilatore

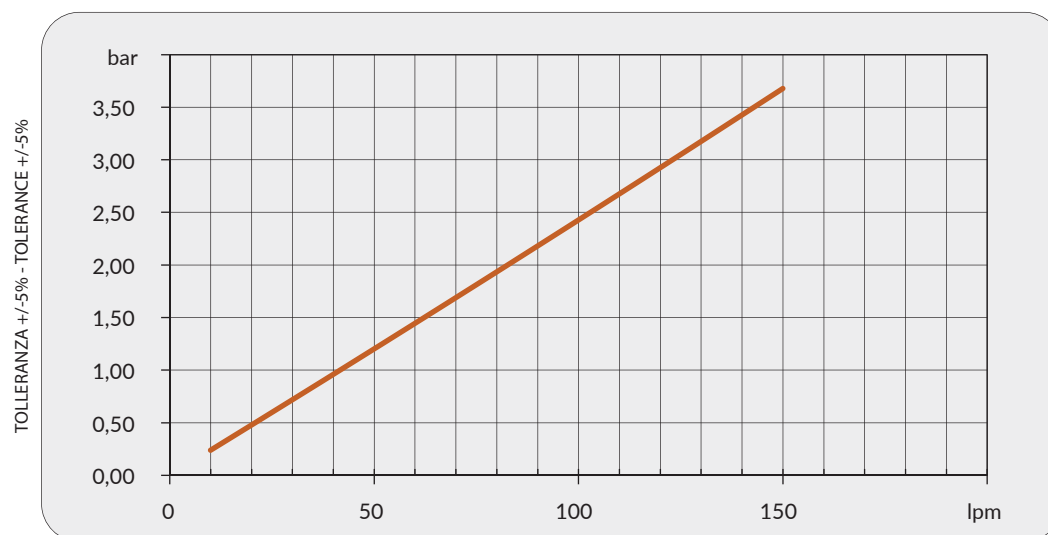
Data refers to each fan

☎ Contattare EMMEGI Contact EMMEGI

## Diagramma rendimento Performance diagram



## Perdite di carico Pressure drop (@30cSt)



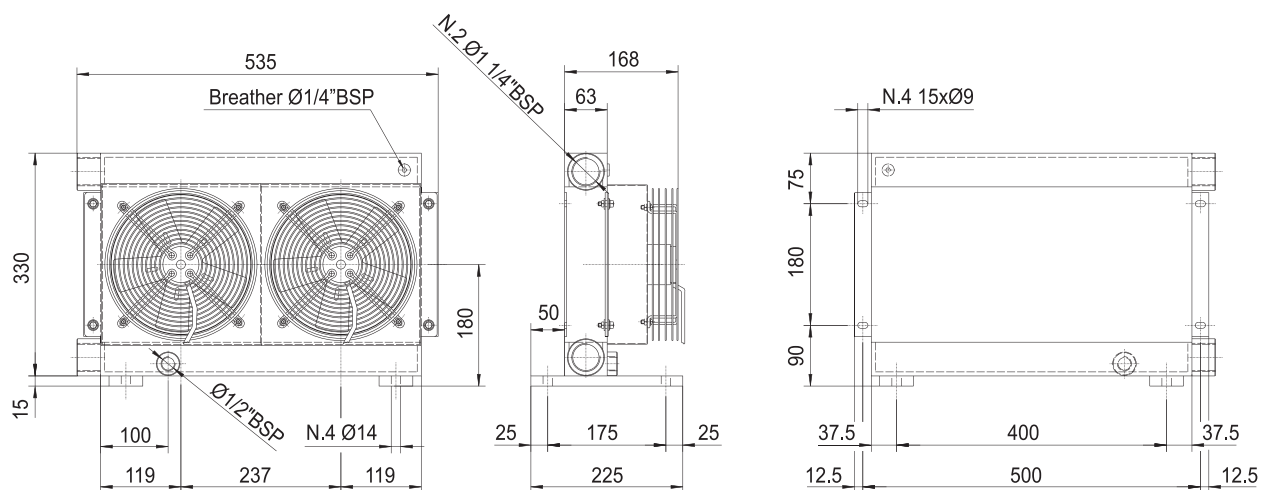
## Fattore di correzione-F-(perdite di carico) Correction factor-F-(pressure drop)

cSt	10	15	20	30	40	50	60	80	100	200	300
F	0,5	0,65	0,77	1	1,2	1,4	1,6	1,9	2,1	3,3	4,3

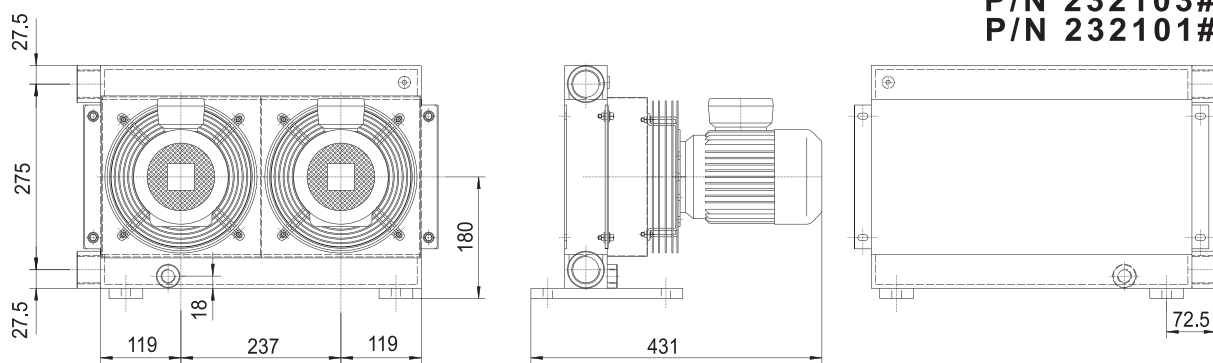


# MG AIR

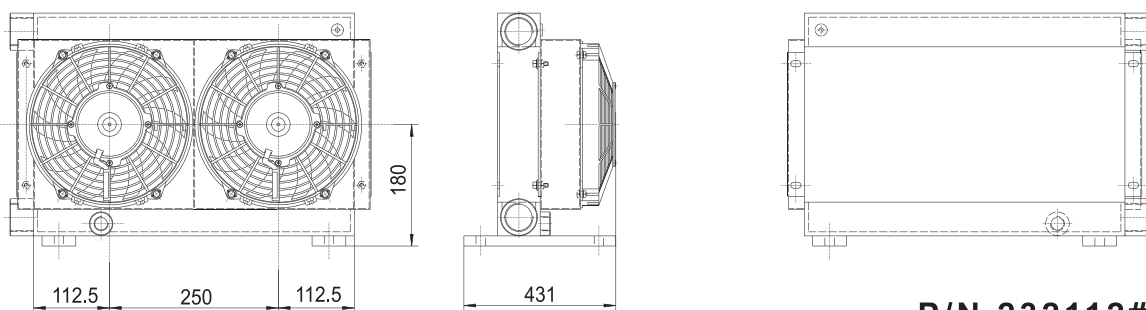
## MG 2020 2KS



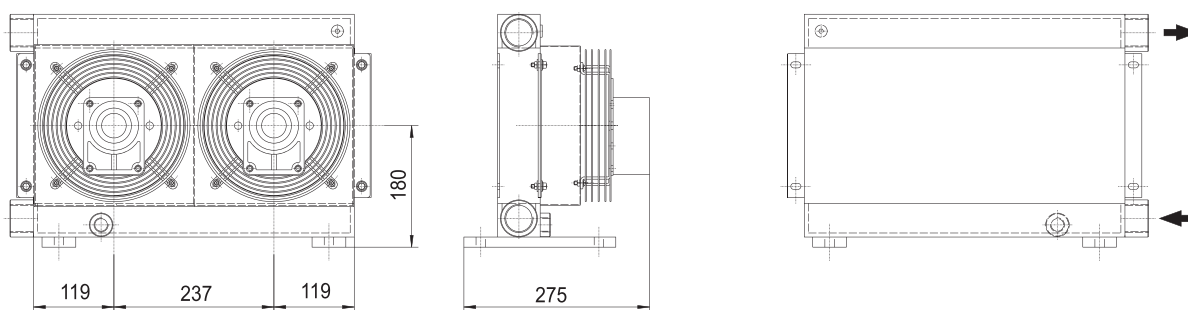
**P/N 232103###**  
**P/N 232101###**



**P/N 232104###**



**P/N 232112###**  
**P/N 232124###**



**P/N 232156###**

Le dimensioni di ingombro e le caratteristiche tecniche non sono impegnative  
Overall dimensions and technical characteristic are not binding





## Dati tecnici Technical Data

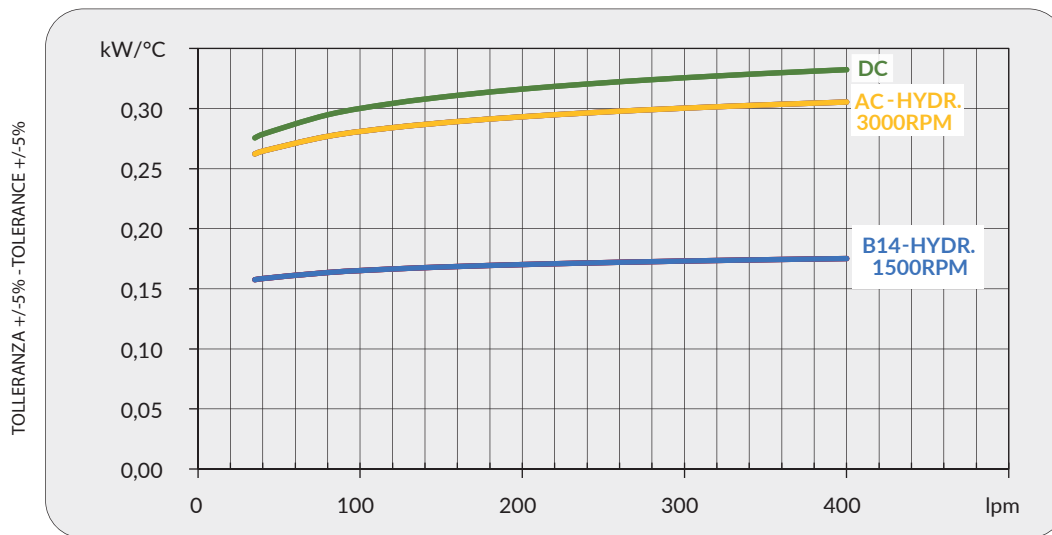
P/N	V	Hz	kW(±10%)	A(±10%)	rpm	Ø Fan	dB (A)	(m <sup>3</sup> / h)	IP	lt	kg
232101###	230 AC	50/60	0,050/0,061	0,24/0,28	2740/3120	200	68	680	44	1,4	17
232103###	230-400 AC	50	0,068	0,29-0,17	2500	200	68	680	44	1,4	17
	230-400 AC	60	0,070	0,23-0,13	2650						
232104###	230-400 AC B14	50	0,25	1,7- 1	1350	200	64	310	55	1,4	23
	265-460 AC B14	60	0,29	1,7- 1	1620						
232112###	12 DC	/	0,08	6,7	2770	225	72	770	68	1,4	15
232124###	24 DC	/	0,09	4,0	2900	225	72	770	68	1,4	15
232156###	Prepared for Gr.2 hydraulic motor					200			/	1,4	14

I dati si riferiscono al singolo ventilatore

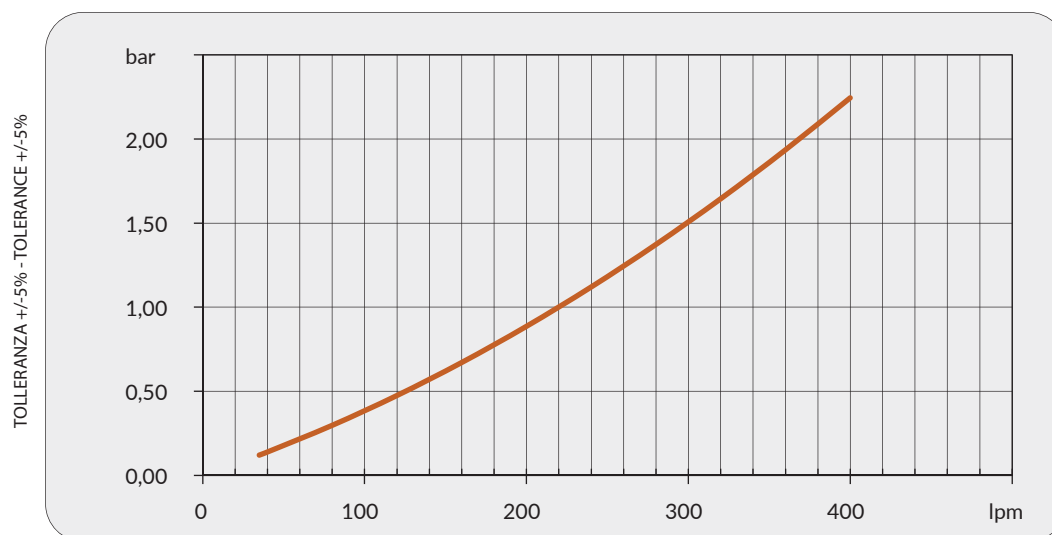
Data refers to each fan

Contattare EMMEGI Contact EMMEGI

## Diagramma rendimento Performance diagram



## Perdite di carico Pressure drop (@30cSt)



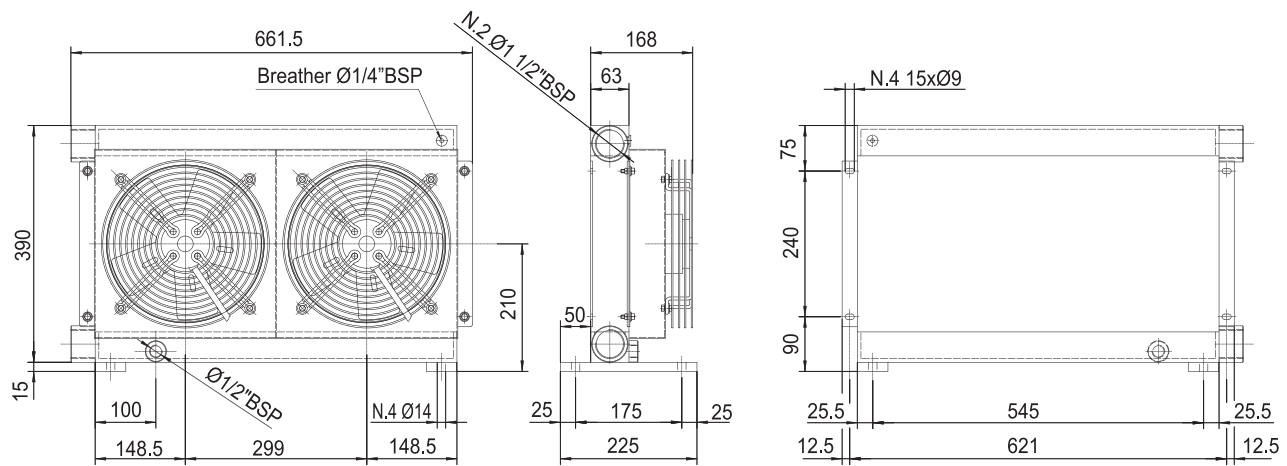
## Fattore di correzione-F-(perdite di carico) Correction factor-F-(pressure drop)

cSt	10	15	20	30	40	50	60	80	100	200	300
F	0,5	0,65	0,77	1	1,2	1,4	1,6	1,9	2,1	3,3	4,3

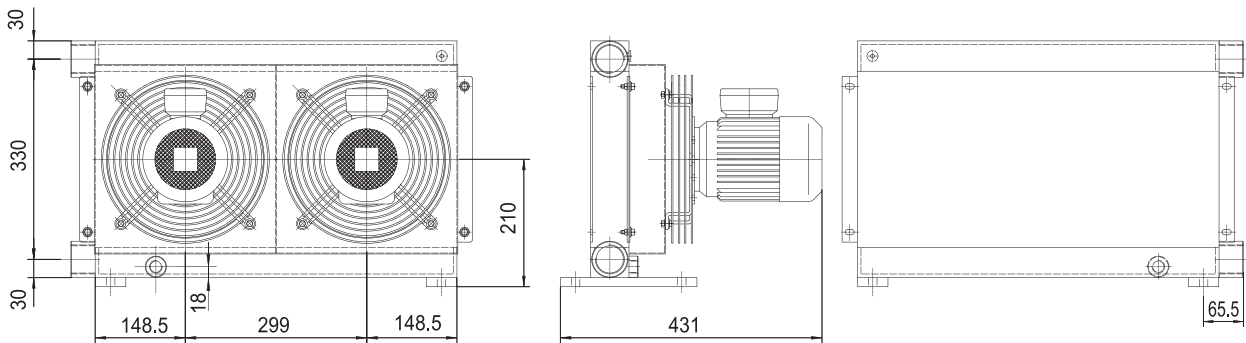


# MG AIR

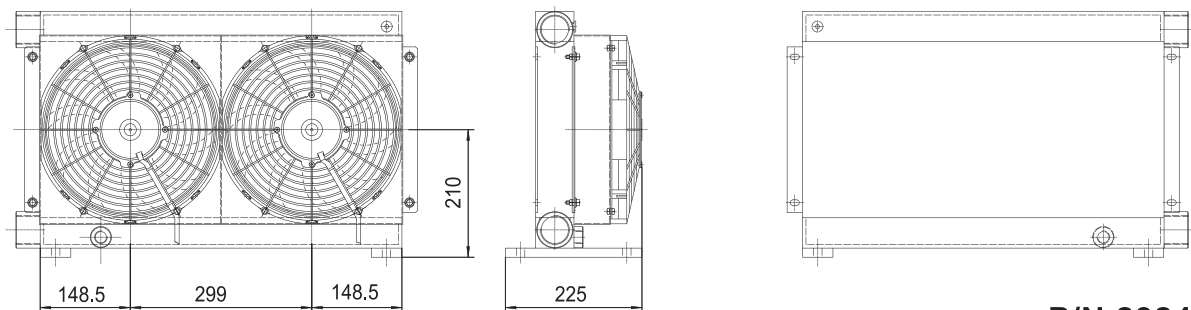
## MG 2024 2KS



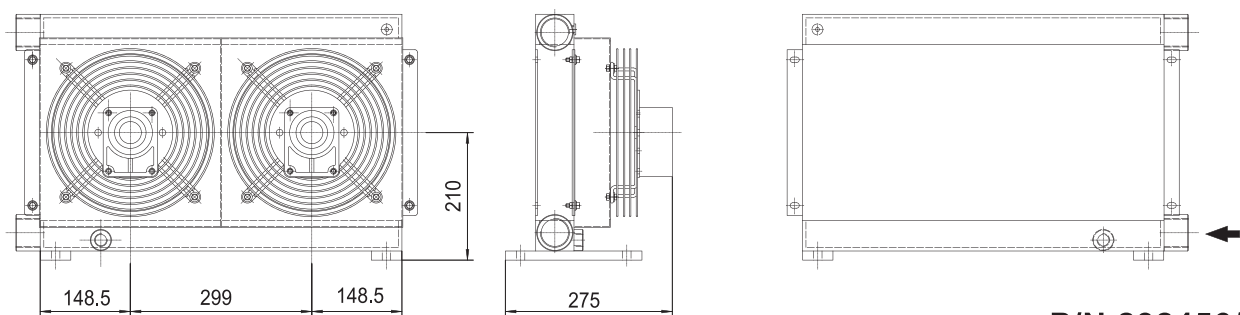
**P/N 232401###**  
**P/N 232403###**



**P/N 232404###**



**P/N 232412###**  
**P/N 232424###**



**P/N 232456###**

Le dimensioni di ingombro e le caratteristiche tecniche non sono impegnative  
Overall dimensions and technical characteristic are not binding



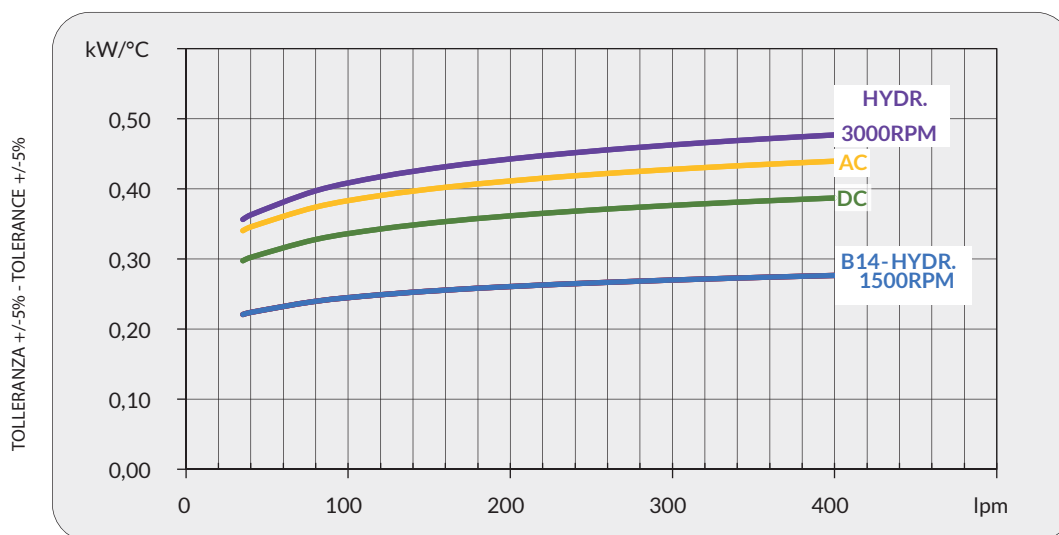
## Dati tecnici Technical Data

P/N	V	Hz	kW(±10%)	A(±10%)	rpm	Ø Fan	dB (A)	(m³/h)	IP	lt	kg
232401###	230 AC	50/60	0,115/0,150	0,51/0,66	2450/2600	250	72	1300	44	2	23
232403###	230-400 AC 230-400 AC	50 60	0,105 0,145	0,33-0,19 0,39-0,23	2600 2900	250	72	1300	44	2	23
232404###	230-400 AC B14 265-460 AC B14	50 60	0,25 0,29	1,7- 1 1,7- 1	1350 1620	250	64	640	55	2	34
232412###	12 DC	/	0,09	6,6	2710	280	74	1050	68	2	21
232424###	24 DC	/	0,10	4,5	2765	280	74	1050	68	2	21
232456###	Prepared for Gr.2 hydraulic motor					250			/	2	20

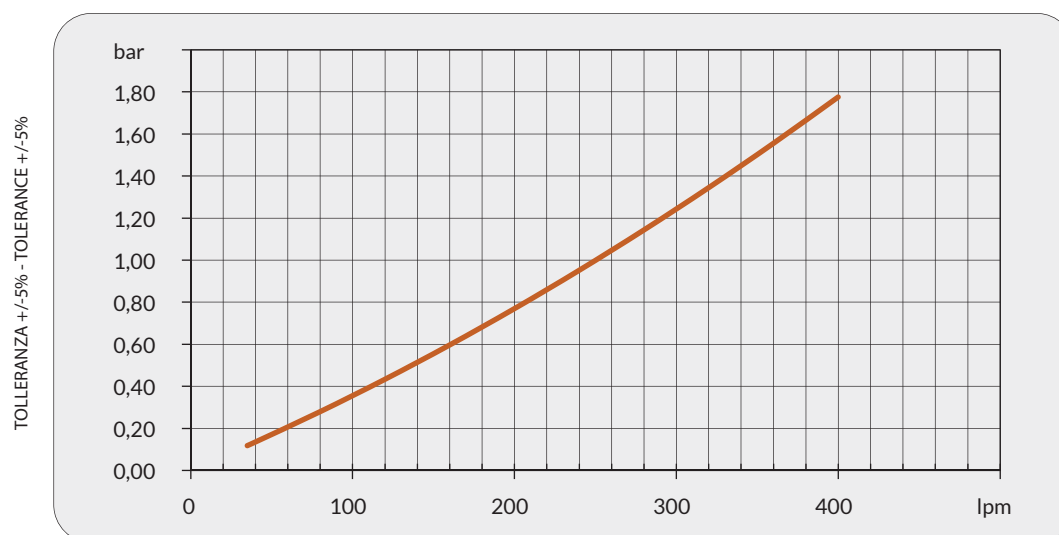
I dati si riferiscono al singolo ventilatore  
Data refers to each fan

Contattare EMMEGI Contact EMMEGI

## Diagramma rendimento Performance diagram



## Perdite di carico Pressure drop (@30cSt)



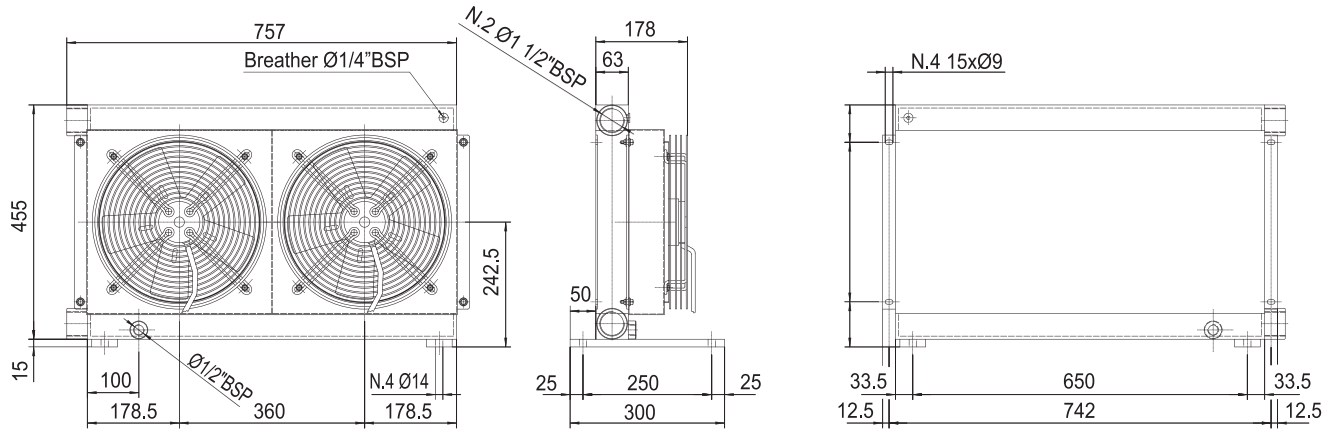
## Fattore di correzione-F-(perdite di carico) Correction factor-F-(pressure drop)

cSt	10	15	20	30	40	50	60	80	100	200	300
F	0,5	0,65	0,77	1	1,2	1,4	1,6	1,9	2,1	3,3	4,3

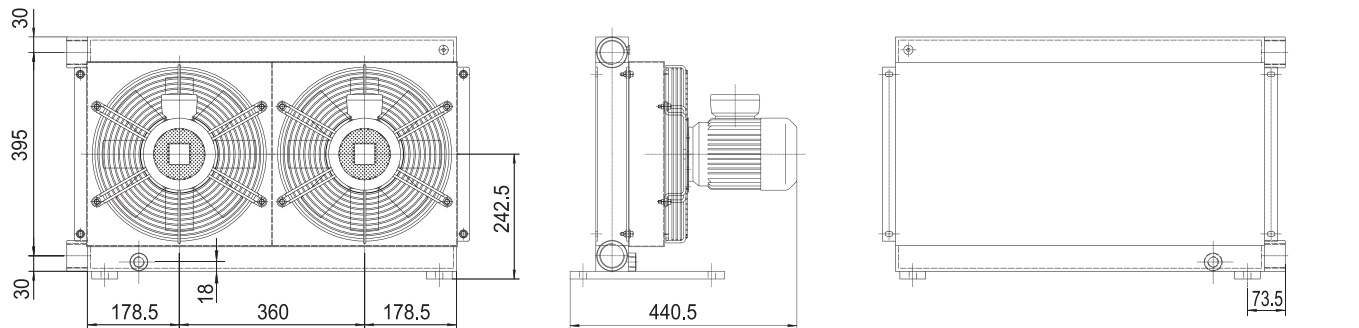


# MG AIR

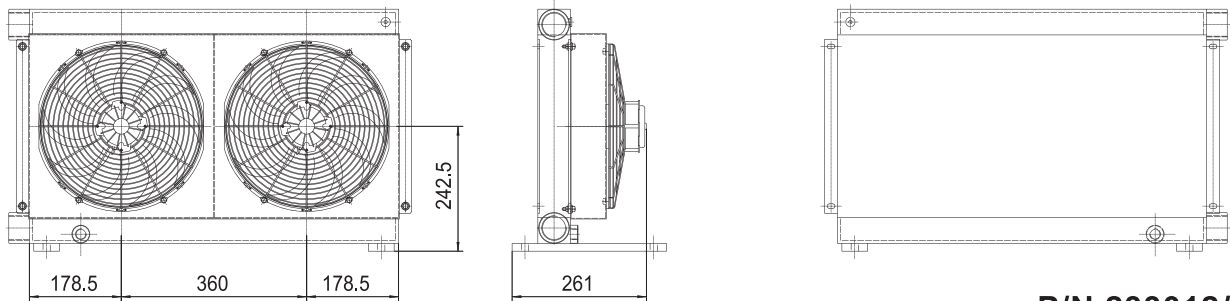
## MG 2030 2KS



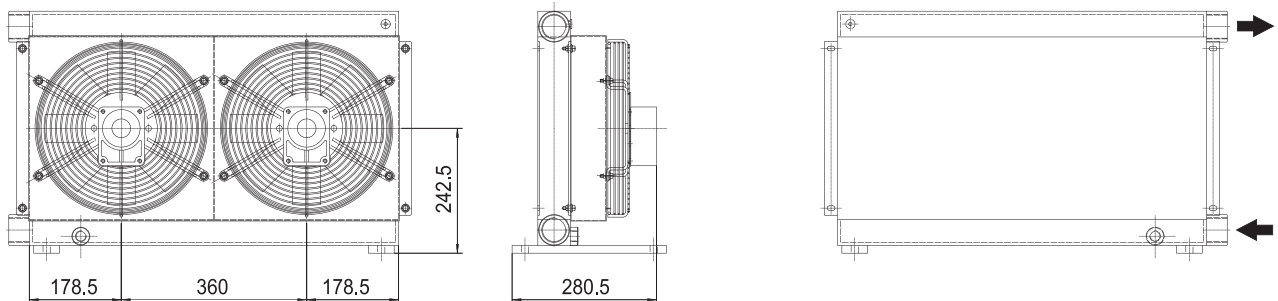
**P/N 233001###**  
**P/N 232403###**



**P/N 233004###**



**P/N 233012###**  
**P/N 233024###**



**P/N 233056###**

Le dimensioni di ingombro e le caratteristiche tecniche non sono impegnative  
Overall dimensions and technical characteristic are not binding



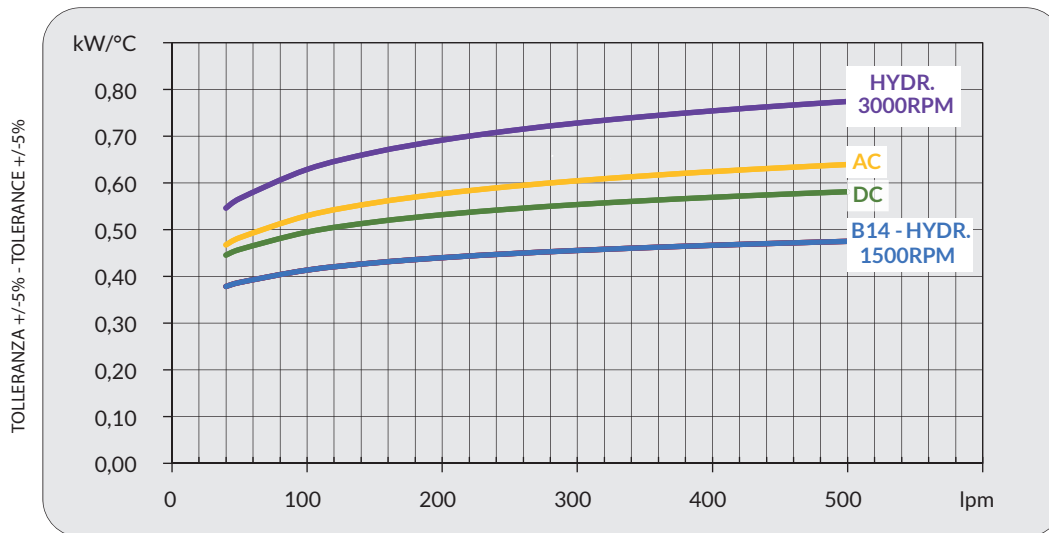
## Dati tecnici Technical Data

P/N	V	Hz	kW(±10%)	A(±10%)	rpm	Ø Fan	dB (A)	(m³/h)	IP	lt	kg
233001###	230 AC	50/60	0,23/0,35	1,1/1,55	2700/3000	300	78	2220	44	3,2	31
233003###	230-400 AC 230-400 AC	50 60	0,21 0,30	0,62-0,36 0,84-0,48	2580 2750	300	76	2500	44	3,2	31
233004###	230-400 AC B14 265-460 AC B14	50 60	0,37 0,43	2,1- 1,1 2,1- 1,1	1370 1650	300	70	1850	55	3,2	42
233012###	12 DC	/	0,16	13,3	2660	305	80	1675	68	3,2	29
233024###	24 DC	/	0,18	7,4	2870	305	83	1880	68	3,2	29
233056###	Prepared for Gr.2 hydraulic motor					300			/	3,2	30

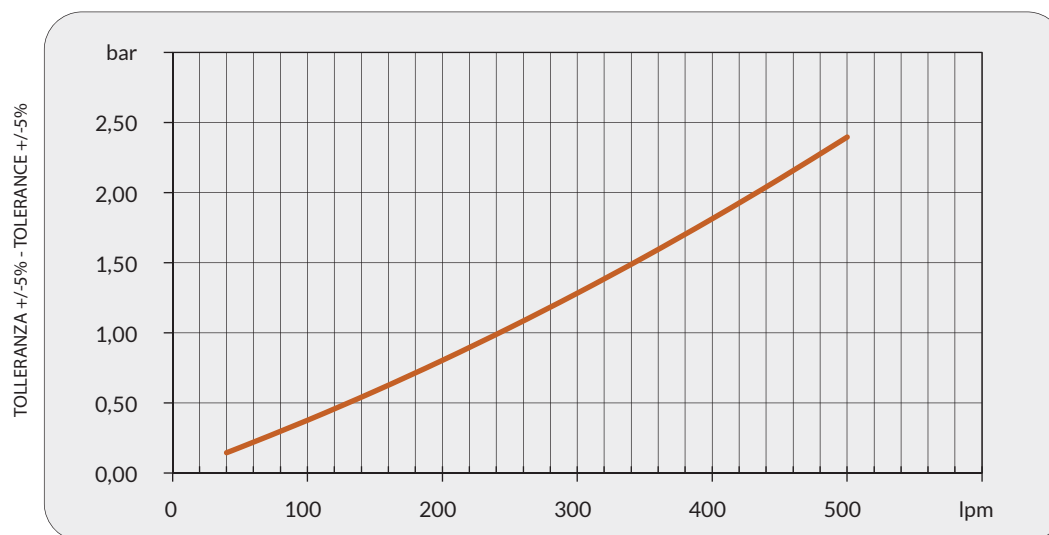
I dati si riferiscono al singolo ventilatore  
Data refers to each fan

Contattare EMMEGI Contact EMMEGI

## Diagramma rendimento Performance diagram



## Perdite di carico Pressure drop (@30cSt)



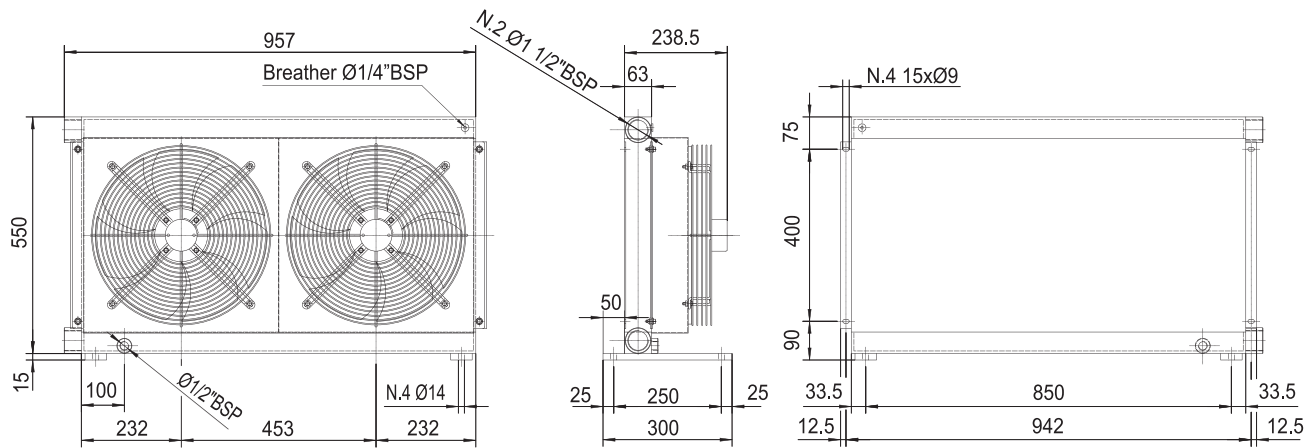
## Fattore di correzione-F-(perdite di carico) Correction factor-F-(pressure drop)

cSt	10	15	20	30	40	50	60	80	100	200	300
F	0,5	0,65	0,77	1	1,2	1,4	1,6	1,9	2,1	3,3	4,3

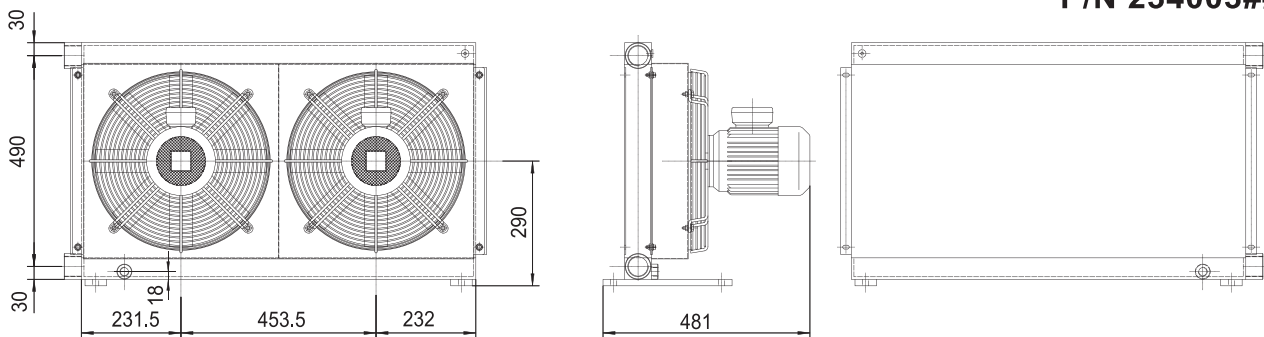


# MG AIR

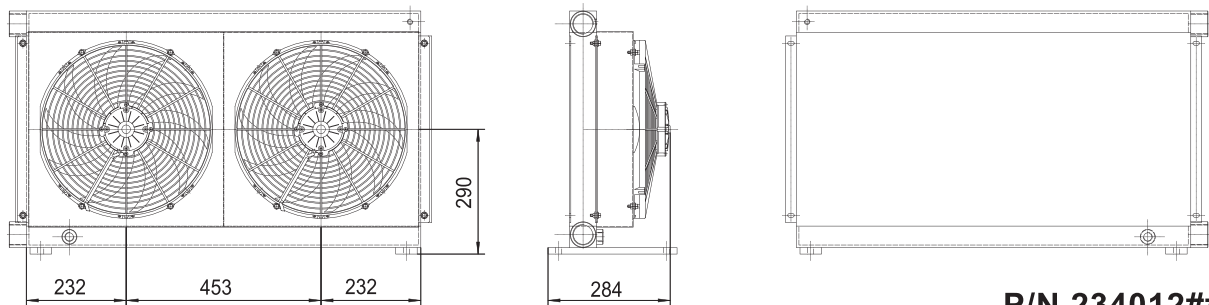
## MG 2040 2KS



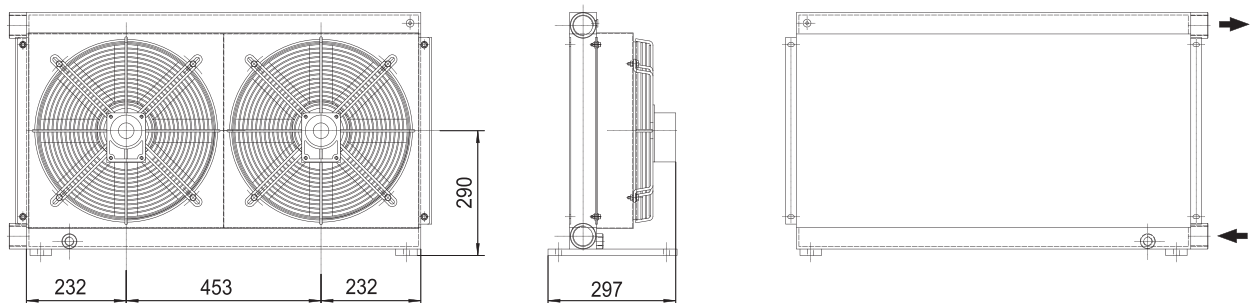
**P/N 234001###**  
**P/N 234003###**



**P/N 234004###**



**P/N 234012###**  
**P/N 234024###**



**P/N 234056###**

Le dimensioni di ingombro e le caratteristiche tecniche non sono impegnative  
Overall dimensions and technical characteristic are not binding



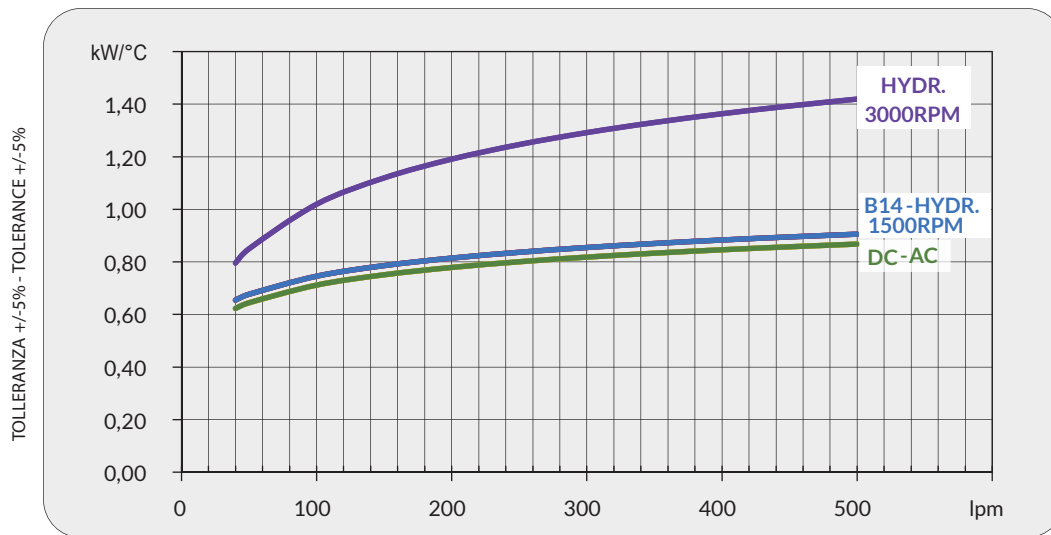
## Dati tecnici Technical Data

P/N	V	Hz	kW(±10%)	A(±10%)	rpm	Ø Fan	dB (A)	(m³/h)	IP	lt	kg
234001###	230 AC	50	0,16/0,24	0,73/1,06	1430/1700	400	71	3200	54	5,4	42
234003###	230-400 AC	50	0,135	0,76-0,44	1450	400	71	3200	54	5,4	42
	230-400 AC	60	0,185	0,68-0,39	1690						
234004###	230-400 AC B14 265-460 AC B14	50	0,55	2,9- 1,7	1320	400	77	3740	55	5,4	50
		60	0,63	2,9- 1,7	1690						
234012###	12 DC	/	0,22	19,2	2310	385	76	2900	68	5,4	41
234024###	24 DC	/	0,23	9,3	2380	385	79	2900	68	5,4	41
234056###	Prepared for Gr.2 hydraulic motor					400			/	5,4	39

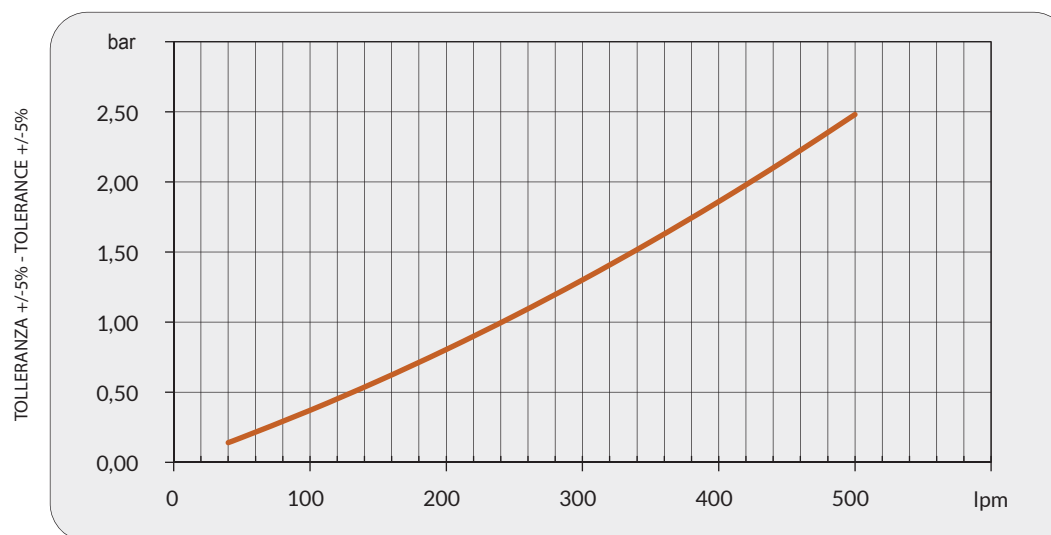
I dati si riferiscono al singolo ventilatore  
Data refers to each fan

Contattare EMMEGI Contact EMMEGI

## Diagramma rendimento Performance diagram



## Perdite di carico Pressure drop (@30cSt)



## Fattore di correzione-F-(perdite di carico) Correction factor-F-(pressure drop)

cSt	10	15	20	30	40	50	60	80	100	200	300
F	0,5	0,65	0,77	1	1,2	1,4	1,6	1,9	2,1	3,3	4,3



