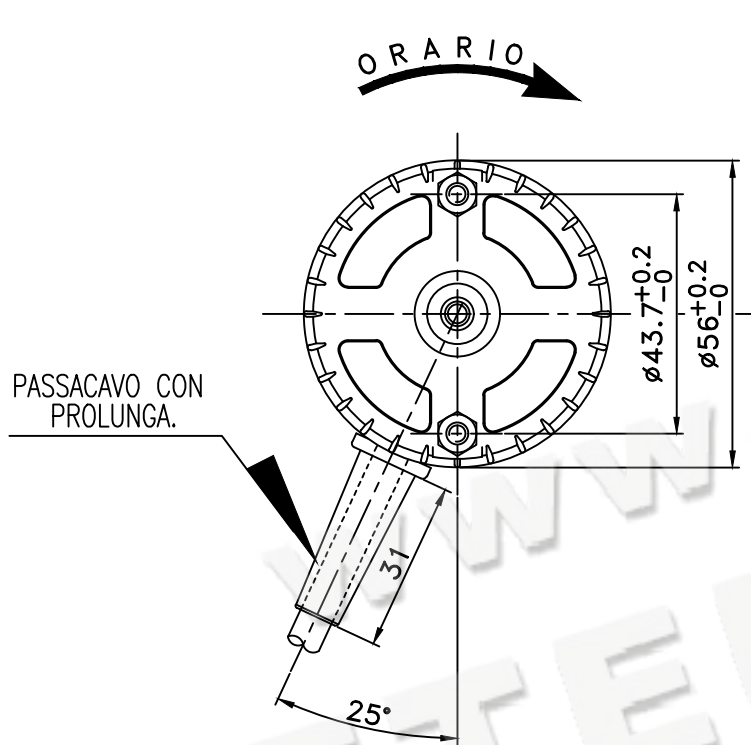
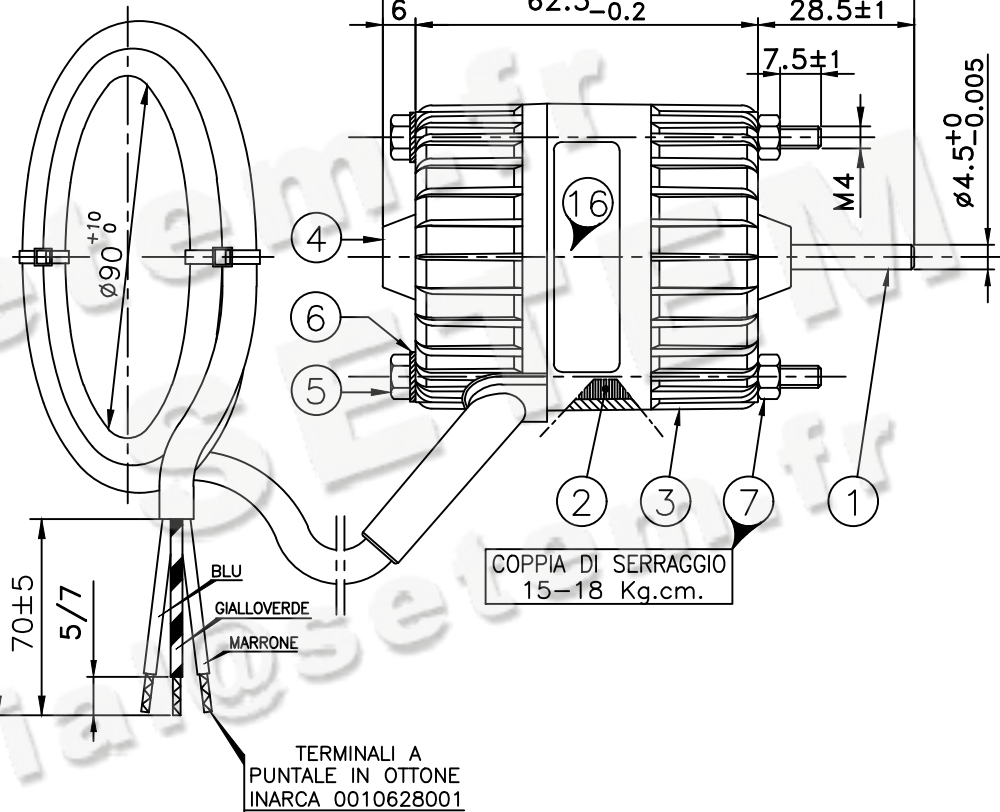


GIOCO ASSIALE
MIN.0.5 MAX.1.5



PASSACAVO CON
PROLUNGA.

2740±40 LUNGH.UTILE CAVO TRIPOLARE DAL COP.POST.



ATTENZIONE !
AGGIUNGERE N°2 RONDELLE PER PARTE
SU I LATI DI SPORGENZA ALBERO DAL ROTORE,
PRIMA DEL MONTAGGIO NEL MOTORE. RONDELLE NYLATRON CODICE 1131.0606.

POS.	CODICE	DESCRIZIONE E CARATTERISTICHE	N°Pz.
1	2401.5001	GR.INDOTTO 52 H20 -C.5-ALBERO L=93.5 Ø4.5	1
2	3402.9001	GR.STATORE 52 H20 MOD.09001 NON IMPREGNATO.	1
3	3180.5001	GR.COPERC.ANTER.52-TIPO ALTO-SF.12-SP.0.4	1
4	3180.5002	GR.COP.POST.52-TIPO BASSO+CAV.PASSAF.-SF.12-SP.0.4	1
5	1188.0504	VITE SENZA RONDELLA M4x75 -Z.B.-	2
6	1131.1001	RONDELLA DENTELLATA Ø4 DIN 6798-Z.B.-	2
7	1169.0001	DADO ESAGONALE DA M4-UNI 5587.-Z.B.-	2
8			
9			
10			
11			
12			
13			
14			
15			
16	1186.0001	TARGHETTA NEUTRA 49x12.	1
17			

16 APPLICARE OTTENENDO LA
LETTURA DEI DATI DI TARGA
DAL COPERCIO POSTERIORE.

MODULO
09001

EDIZ:	DESCRIZIONE																
1	ESEGUITO DISEGNO A C.A.D. AGGIORNATO.																
2	TOLTO STAGNATURA,AGGIUNTO TERMINALI A PUNTALE AL CAVO DEL MOTORE.																
<table border="1"> <tr> <td colspan="2">Denominazione:</td> </tr> <tr> <td colspan="2">MOTORE 52-2001/01</td> </tr> <tr> <td>2</td> <td>18-05-04</td> </tr> <tr> <td>1</td> <td>07-06-01</td> </tr> <tr> <td>Numero</td> <td>Data</td> </tr> <tr> <td colspan="2">MODIFICHE</td> </tr> <tr> <td colspan="2">CODICE :</td> </tr> <tr> <td colspan="2">4150.1002</td> </tr> </table>		Denominazione:		MOTORE 52-2001/01		2	18-05-04	1	07-06-01	Numero	Data	MODIFICHE		CODICE :		4150.1002	
Denominazione:																	
MOTORE 52-2001/01																	
2	18-05-04																
1	07-06-01																
Numero	Data																
MODIFICHE																	
CODICE :																	
4150.1002																	
<table border="1"> <tr> <td colspan="2">DATI DI TARGA</td> </tr> <tr> <td colspan="2">MOD. 52-2001/01</td> </tr> <tr> <td colspan="2">220V~ 50/60Hz 0.10A 1/15W</td> </tr> <tr> <td colspan="2">CL.B 2500 MIN⁻¹ PROT.IMP.</td> </tr> <tr> <td colspan="2">NOME DIRECT.: MOT52</td> </tr> </table>		DATI DI TARGA		MOD. 52-2001/01		220V~ 50/60Hz 0.10A 1/15W		CL.B 2500 MIN ⁻¹ PROT.IMP.		NOME DIRECT.: MOT52							
DATI DI TARGA																	
MOD. 52-2001/01																	
220V~ 50/60Hz 0.10A 1/15W																	
CL.B 2500 MIN ⁻¹ PROT.IMP.																	
NOME DIRECT.: MOT52																	
<table border="1"> <tr> <td>Dis.</td> <td>Villa D.</td> </tr> <tr> <td>Visto</td> <td><i>[Signature]</i></td> </tr> <tr> <td>Data</td> <td>21-07-92</td> </tr> <tr> <td>Scala</td> <td></td> </tr> </table>		Dis.	Villa D.	Visto	<i>[Signature]</i>	Data	21-07-92	Scala									
Dis.	Villa D.																
Visto	<i>[Signature]</i>																
Data	21-07-92																
Scala																	