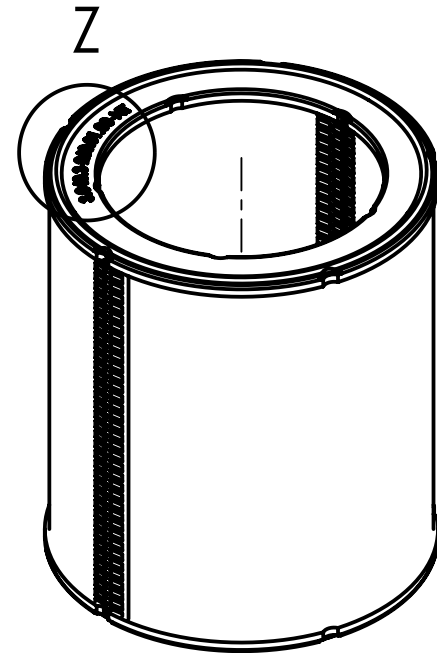


Z (1 : 2)



Diese Zeichnung darf nicht für Zwecke des Vertriebs oder des
 Einsatzes, verändert oder Andersgestalten zugänglich gemacht werden
 (UWG §17.21). Alle Rechte für den Fall der Reproduktion oder
 Verbreitung ohne schriftliche Genehmigung von FRIEDRICHS
 Filterelemente sind vorbehalten. © FRIEDRICHS FILTERSYSTEME GMBH.

TOLERANZEN: TOLERANCES:		MASSSTAB: SCALE: 1:5	OBERFL.BEH.: FINISH: -		ABMESSUNGEN IN MILLIMETER KANTEN BRECHEN UND ENTGRATEN DIMENSIONS IN MILLIMETERS DEBUR AND BREAK SHARP EDGES
OBERFL.ANGABEN: SURFACE:			WERKST.: MATERIAL: CrNi-Stahl, Glas, Silikon, PE		
		GEWICHT: WEIGHT: 2.35 kg			
		BENENNUNG: TITLE: Filterelement NT (rund) zum demister demister insert NT (cylindrical)			
BEARB. / DRAWN	30.05.2007	NAME NAME Reiners		Z.-NR.: 3.040-260.001-Z DWG. NO.: GRÖSSE: SIZE: A4	
GEPR. / CHECKED	31.05.2007	NAME NAME Th. Klein			
GEN. / APPROVED	26.09.2013	NAME NAME Fr/a			
ZEICHNUNG NICHT SKALIEREN DO NOT SCALE DRAWING					
FRIEDRICHS FILTERSYSTEME GMBH Hermann-Löns-Str. 2-6 Tel.: +49(0)2432/9660-0 41849 Wassenberg Fax.: +49(0)2432/9660-90 GERMANY eMail: Info@FriedrichsFilter.de			CAD Modell: CAD Model: 3.040-260.001		
www.FriedrichsFilter.de			Rev.: 02.C	Mod. Rev.: 02.D	BLATT 1 VON 1