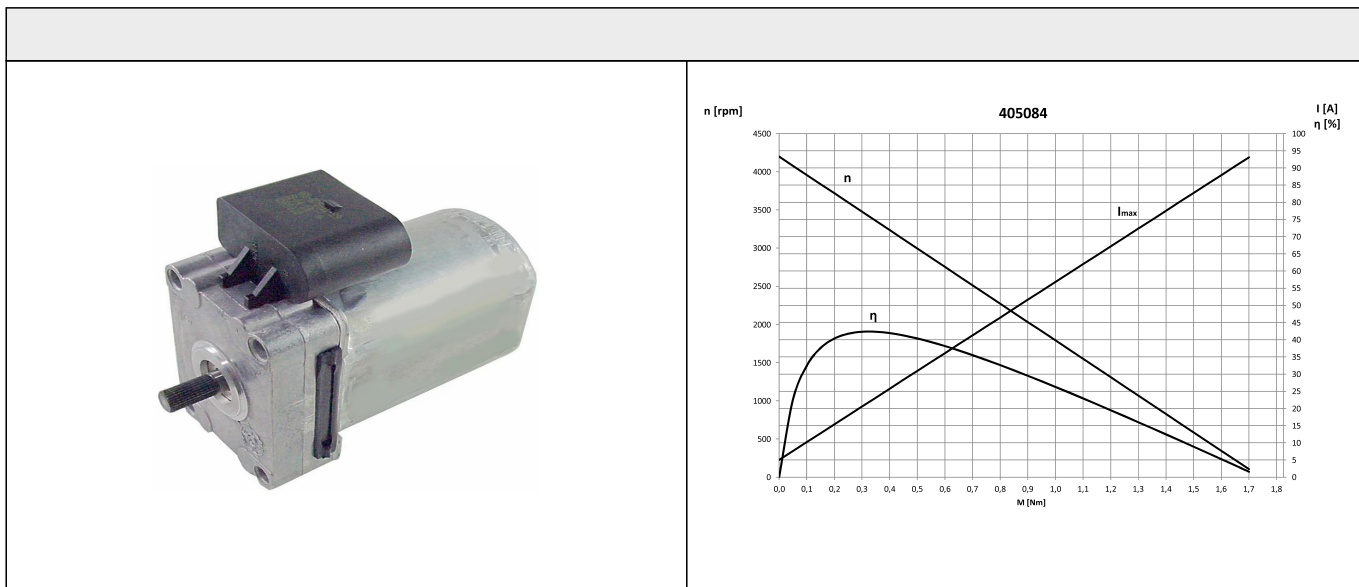
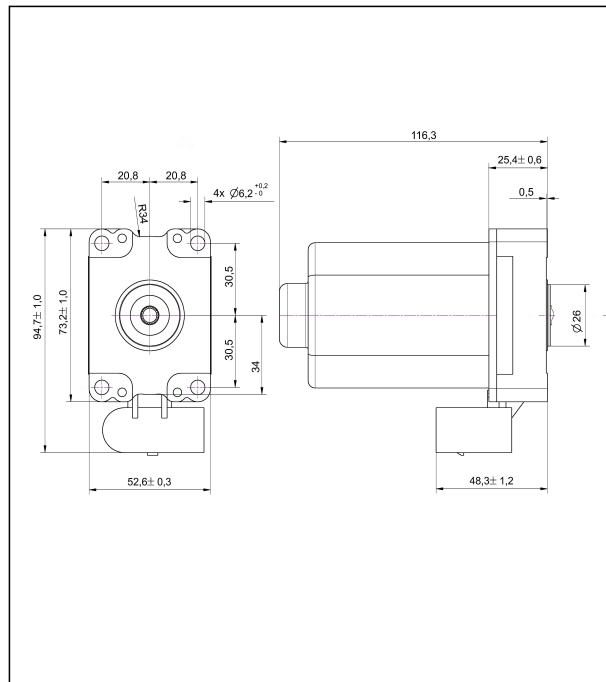
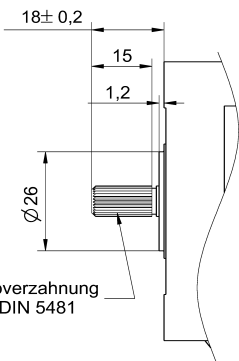


Technische Daten			
Nennspannung	U_N	[Volt]	12
Leerlaufdrehzahl	n_0	[min ⁻¹]	4400
Nenn Drehmoment	M_N	[Nm]	0,15
Einschaltdauer		%	
Ein		[min]	
Anlaufmoment	M_A	[Nm]	1,20
Getriebeübersetzung			
Ankerwiderstand	2Lamellen	R	mOhm
	4Lamellen	R	mOhm
Zahnradwerkstoff			
Hall IC			X
Impulse/Umdrehung Antriebswelle			3
Ausgangskanäle			2
Bemerkung			
Schutzart			IP54
Gewicht		[kg]	0,90

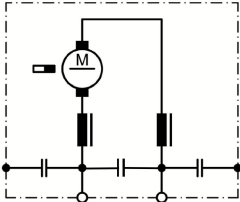


Abtriebswelle W405084

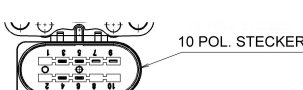


Kerbverzahnung 7x8 DIN 5481

Schaltbild S405084



Anschluss K405084



10 POL. STECKER

GEGENSTECKER VON FEP: SACHNR. 4212500
ZEICHNUNGSNR. 8650_13FEP MIT 6 PINS

PIN BELEGUNG STECKER

- 1
- 2
- 3 HALL IC OUT 2
- 4 HALL IC OUT 1
- 5 HALL IC +
- 6 HALL IC -
- 7 MOTOR + (CW) /- (CCW)
- 8
- 9 MOTOR - (CW) /+ (CCW)
- 10

Hallgeber HL405084

