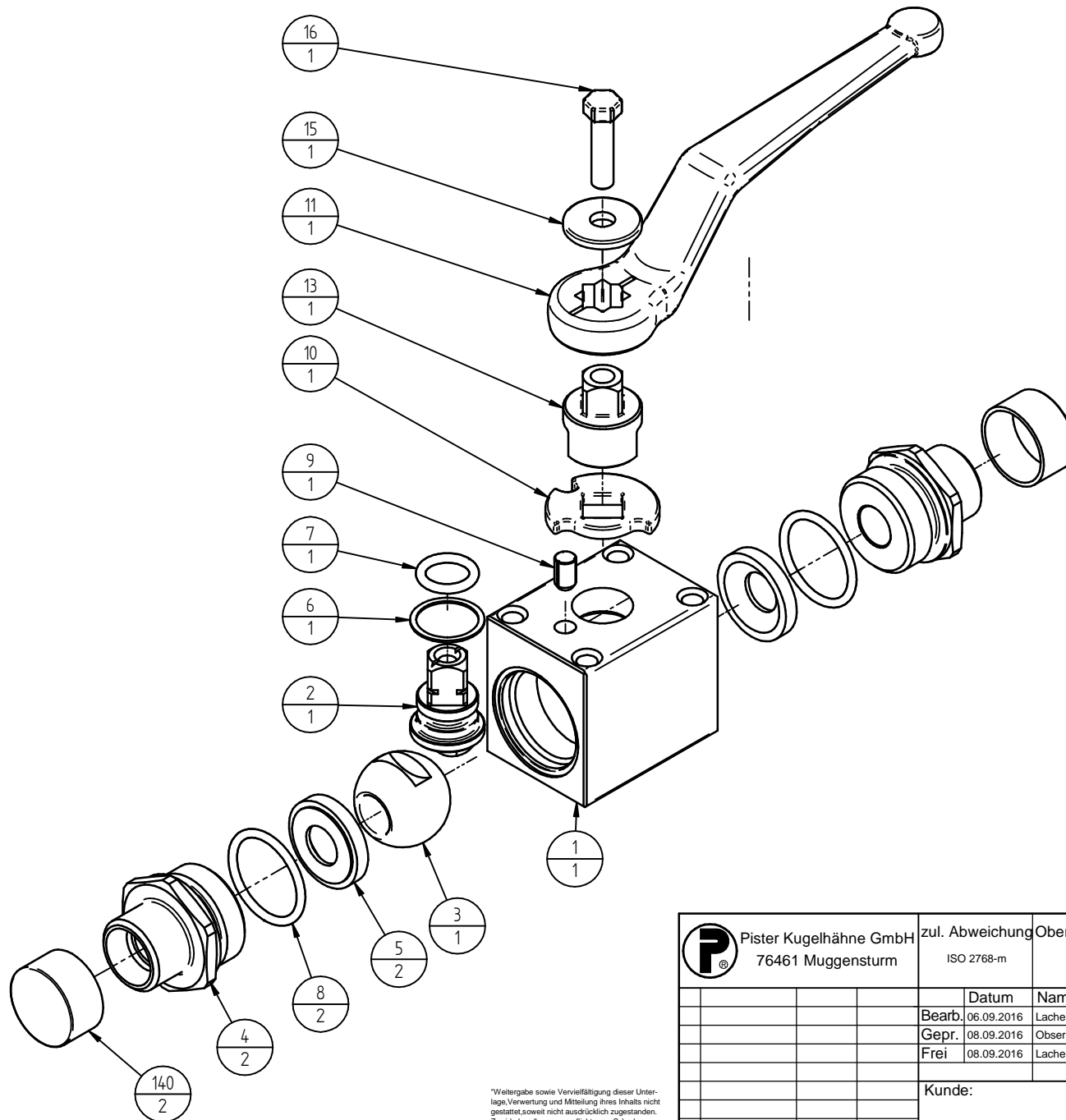


0°  
offen / open

90°  
zu / closed


\*Weitergabe sowie Vervielfältigung dieser Unterlage, Verwertung und Mitteilung ihres Inhalts nicht gestattet, soweit nicht ausdrücklich zugestanden. Zuwiderhandlungen verpflichten zu Schadenersatz. Alle Rechte für den Fall der Patenterteilung oder Gebrauchsmuster-Eintragung vorbehalten.\*

	Pister Kugelähne GmbH 76461 Muggensturm	zul. Abweichung	Oberfläche	Maßstab 1:1	Org A3	Art-Nr. 040-010-997	
		ISO 2768-m		Werkstoff			
		Datum	Name	<b>BKH-DN10 12L PN500</b> <b>11131 BoSTE SV12</b>			
		Bearb.	06.09.2016				Lacherm.
		Gepr.	08.09.2016				Obser
		Frei	08.09.2016	Lacherm.			
		Kunde:		Zeichnungsnummer		Blatt 1 2 Bl.	
		herg.aus:		04-010-C-500-11131-075			
Zust.	Änderung	Datum	Name	herg.aus:	Ers. f.:	Gewicht: 0,519 kg	



Pos.	Art.-Nr.	Menge
1	01-010-093	1
2	02-013-001	1
3	03-010-002	1
4	04-010-101	2
5	06-010-104	2
6	10-013-001	1
7	56-032-080	1
8	56-032-101	2
9	58-28740-07	1
10	09-09-002	1
11	13-09-009	1
13	33-09-082	1
15	58-0440-001	1
16	58-0933-139	1
140	62-109	2

\*Weitergabe sowie Vervielfältigung dieser Unterlage, Verwertung und Mitteilung ihres Inhalts nicht gestattet, soweit nicht ausdrücklich zugestanden. Zuwiderhandlungen verpflichten zu Schadenersatz. Alle Rechte für den Fall der Patenterteilung oder Gebrauchsmuster-Eintragung vorbehalten.\*

 <b>Pister Kugelhähne GmbH</b> 76461 Muggensturm	zul. Abweichung	Oberfläche	Maßstab	Org A3	Art-Nr. 040-010-997
	ISO 2768-m		Werkstoff		
	Datum	Name	<b>BKH-DN10 12L PN500</b> <b>11131 BoSTE SV12</b>		
	Bearb.	Lacherm.			
	Gepr.	Obser			
	Frei	Lacherm.			
Kunde:			Zeichnungsnummer	Blatt	
herg.aus:			04-010-C-500-11131-075	2	
Zust.	Änderung	Datum	Name	Ers. f.:	Gewicht: 0,519 kg