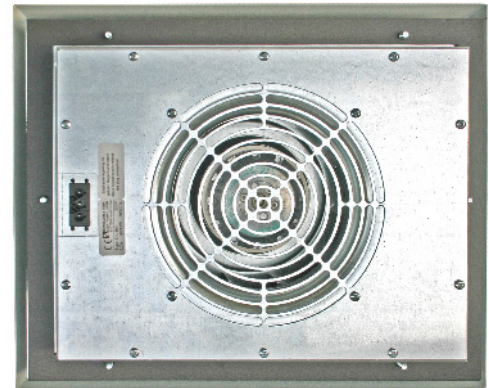


Schaltschrank-Dachlüfter
Roof-mounted fan

DL 400, DL 420

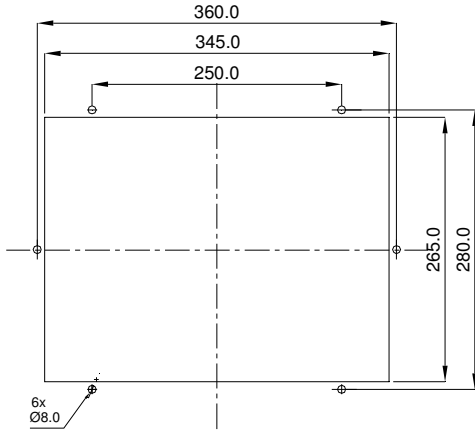
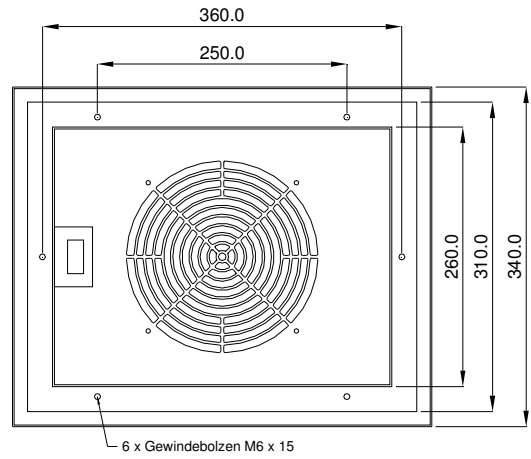
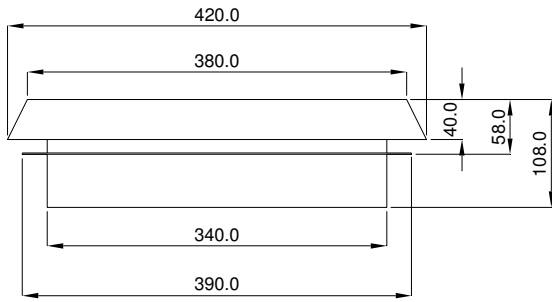


Technische Daten / Technical data:				
Type:	DL 400		DL 420	
Spannung Voltage	230 V 50/60 Hz	115 V 50/60 Hz	230 V 50/60 Hz	115 V 50/60 Hz
Stromaufnahme Amperage	0,20A	0,35A	0,46/0,64 A	0,75 A
Leistung Power input	40/50 W	40W	105/145 W	85/125 W
Drehzahl Speed	1430/1700 min ⁻¹		2650/2950 min ⁻¹	
Temperaturbereich Temperature range	-10...+50°C		-10...+50°C	
Lebensdauer Service life	40.000 h		40.000 h	
Schallpegel Noise level	58/62 dB (A)		73/76dB (A)	
Zulassung Approval	CE			
Farben colours	RAL 7035, RAL 7032			
Schutzart Degree of protection	IP 44, (IP 54 mit Filtermatte / with filter mat)			
Luftfördermenge / Air flow: (m³/h)				
Luftleistung freiblasend Air flow free air	405	475	690	780
mit Austrittsfilter GV 400 with exhaust filter	275	330	545	595
mit Austrittsfilter GV 600 with exhaust filter	345	400	620	680

Zubehör / **Accessories:**

Eintrittsfilter / **inlet filter**
Filtermatte für IP 54 / **Filter mat for IP 54**
Thermostate / **Thermostats**

GV 400/500 oder / or GV 600/700
AM 420P
TRS 60, TRW 60, TWR 60, TKW 60



Leistungsdiagramm
Performance diagram

