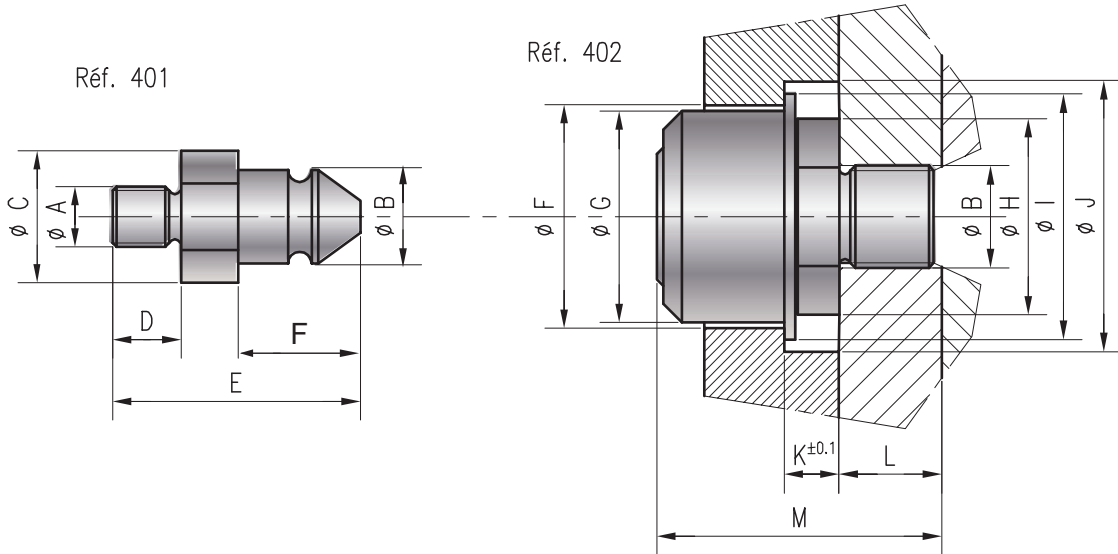




# 401-402

## ATTELAGE D'EJECTION MÂLE ET FEMELLE COUPLING EJECTION MALE AND FEMALE

- REF. 401 TRACTION=2.4T A=M14x200 → 401-2.4T-M14X200
- REF. 402 TRACTION=2.4T B=M16x200 → 402-2.4T-M16X150

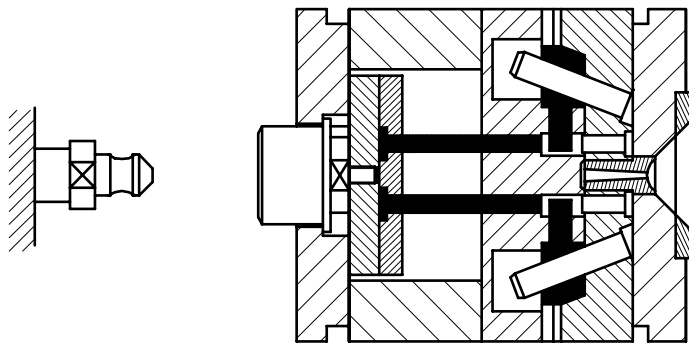


B	C	D	E	F	REF.	TRACTION	A	REF. 401
15,8	22,8	20	45,5	16	REF. 401	1.5 T	M10x150	
15,8	22,8	20	45,5	16			M12x175	
15,8	22,8	20	45,5	16			M14x200	
15,8	22,8	20	45,5	16			M16x200	
17,8	25,8	20	55	23		2.4 T	M10x150	
17,8	25,8	20	55	23			M12x175	
17,8	25,8	20	55	23			M14x200	
17,8	25,8	20	55	23			M16x200	
25	35	25	68	27		3.2 T	M16x200	
25	35	25	68	27			M18x250	
25	35	25	68	27			M20x250	
25	35	25	68	27			M24x300	
25	35	25	68	27	M27x300			
25	35	25	68	27	M30x350			

F	G	H	I	J	K	L	M	REF.	TRACTION	B	REF. 402
34	32	32	39	43	9	15	42,5	REF. 402	1.5 T	M12x175	
34	32	32	39	43	9	15	42,5			M16x150	
34	32	32	39	43	9	15	42,5			M16x200	
40	38	38	48	53	13	15	52		2.4 T	M16x150	
40	38	38	48	53	13	15	52			M16x200	
58	56	52	65	70	17	18	68			3.2 T	M16x150
58	56	52	65	70	17	18	68		M18x150		
58	56	52	65	70	17	18	68		M20x150		
58	56	52	65	70	17	18	68		M20x250		
58	56	52	65	70	17	18	68		M24x150		
58	56	52	65	70	17	18	68		M27x150		
58	56	52	65	70	17	18	68		M30x150		

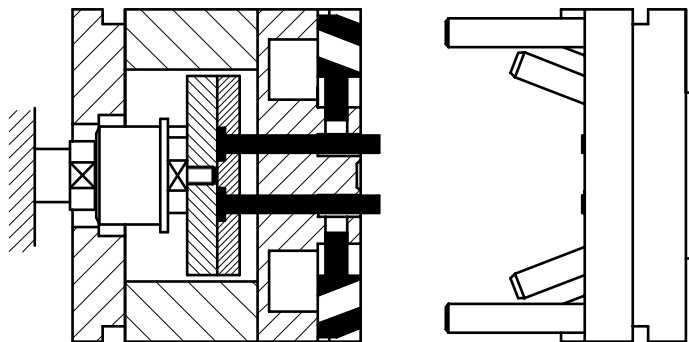
# 401-402

## ATTELAGE D'EJECTION MÂLE ET FEMELLE COUPLING EJECTION MALE AND FEMALE



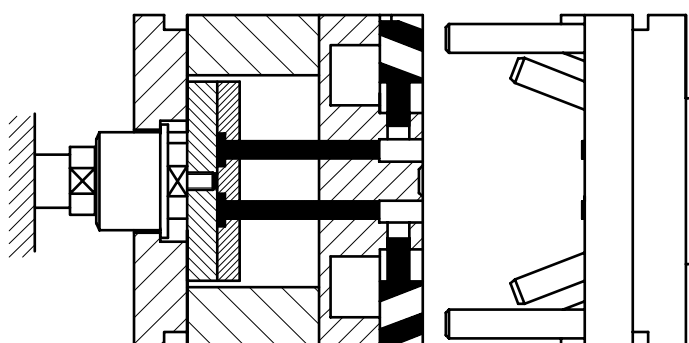
### MOULE FERME : PHASE INJECTION

La bague extérieure retenue par la plaque porte moule est en position dételée.



### MOULE OUVERT : PHASE EJECTION

La bague extérieure est libérée par le moule qui s'ouvre.  
Le verrou vient s'atteler sur l'embout, et en fin d'ouverture, commande la sortie des éjecteurs.



### FERMETURE DU MOULE :

La plaque d'éjection étant retenue, les éjecteurs rentrent.  
La bague extérieure est entraînée par la plaque porte moule en position dételée.