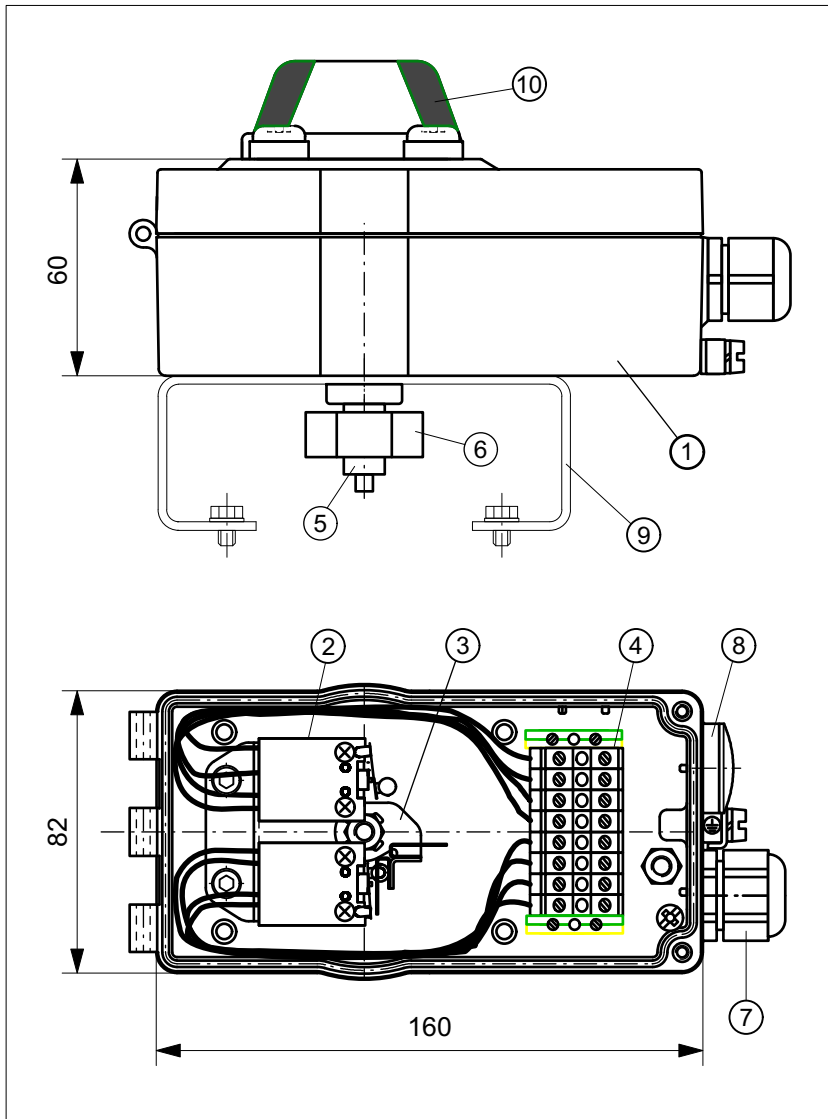


D

ACR1ASEAZ10

ALB-Modul für den Ex-Bereich mit zwei Mikroschaltern Crouzet 83.139.1
im Aluminium-Gehäuse 160x82x60 mm, mit Sichtanzeige "OPEN / CLOSED"



TECHNISCHE DATEN

Fabrikat:	Crouzet
Typ:	83.139.1
Schaltleistung:	Mikroschalter max. 4 A, 230 V AC
Kontakte:	Silber-Nickel
Mech. Lebensdauer:	5x10 ⁶ Schaltspiele
Temperaturbereich:	-25 ... +60°C
Gehäuse:	Aluminium Sockel silbergrau Deckel rot mit Sichtanzeige
Dichtung:	PUR
Schutzart:	IP67 (IP68)
Schaltgenauigkeit:	<1.5°
Systemanschluss:	Kabelversch. M20x1,5 Klemmbereich 5,5-13 mm



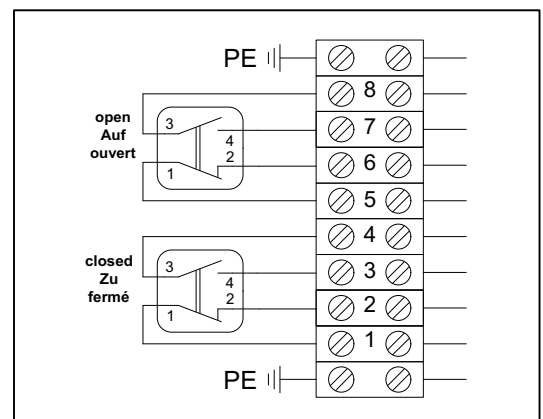
II2G Ex ed IIC T6 Gb
II2D Ex tb IIIC T80°C Db

Baumusterprüfbescheinigungsnummer
PTB 10 ATEX 1061 X

STÜCKLISTE

Pos.	Stck.	Bezeichnung	Werkstoff
1	1	Gehäuse	Aluminium
2	2	Mikroschalter Ex d IIC T6	-
3	1	Schaltflügel	Edelstahl
4	1	Klemmblock, 10-polig	-
5	1	Welle	Edelstahl
6	1	Stellungsanzeige, gelb	PE
7	1	Kabelverschraubung M20x1,5	PA
8	1	Blindstopfen M20x1,5	PA
9	1	Konsole Gr. 1 - 4	Edelstahl
10	1	Sichtanzeige "OPEN+CLOSED"	-

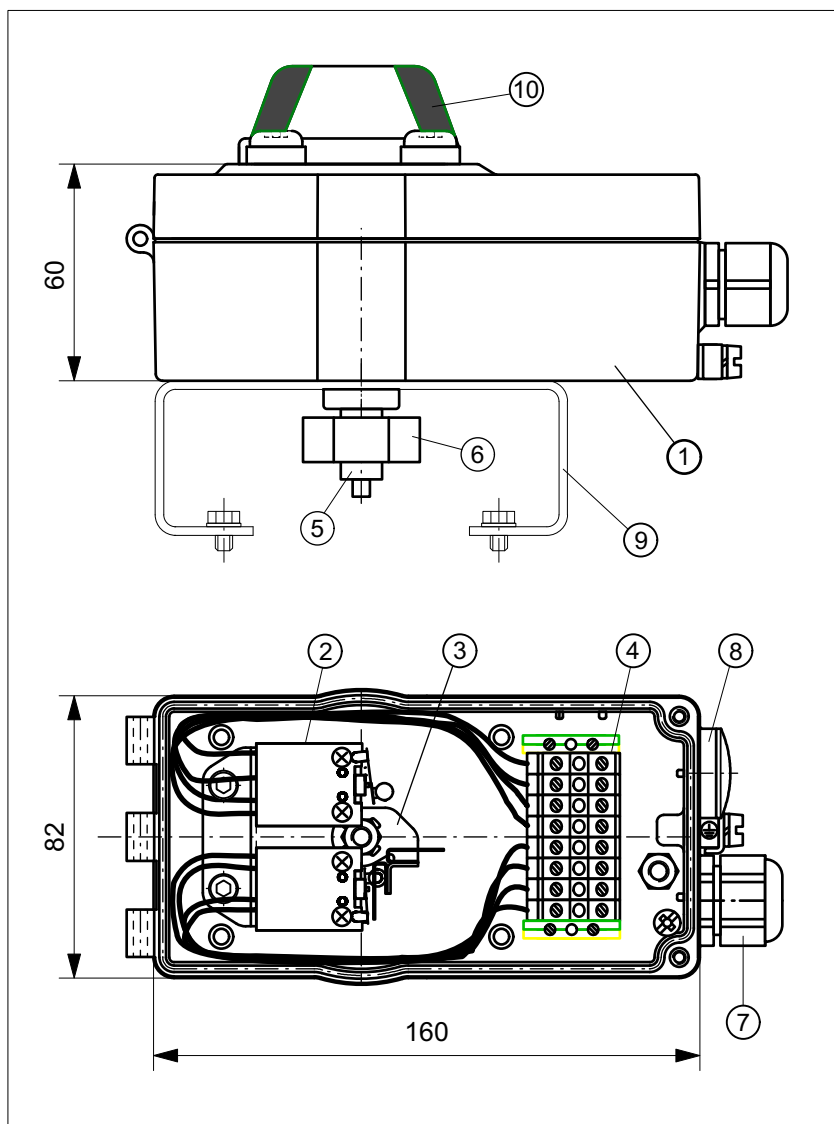
KLEMMENPLAN






ACR1ASEAZ10

ALB-Module for hazardous area with two micro switches Crouzet 83.139.1 in Aluminium-Housing 160x82x60 mm, with high vision beacon "OPEN / CLOSED"



TECHNICAL DATA

Manufacturer: Crouzet
 Type: 83.139.1
 Switch. power: max. 4 A, 230 V AC
 Contacts: Silver-nickel
 Economic life-time: 5×10^6 switch. cycles
 Temperature range: -25 ... +60°C
 Housing: Aluminium
 Base silver-grey
 Cover red
 with high vision beacon
 Sealing: PUR
 Ingress protection: IP67 (IP68)
 Switch. precision: <math><1.5^\circ</math>
 System connection: Cable gland M20x1,5
 Clamp. range 5,5-13 mm


II2G Ex ed IIC T6 Gb
II2D Ex tb IIIC T80°C Db

EC-Type Examination Certificate No.
 PTB 10 ATEX 1061 X

OBJECT LIST

Pos.	Pcs.	Description	Material
1	1	Housing	Aluminium
2	2	Micro switch Ex d IIC T6	-
3	1	Switch flag	Stainless steel
4	1	Terminal block, 10-pole	-
5	1	Axis	Stainless steel
6	1	Position indicator, yellow	PE
7	1	Cable gland M20x1,5	PA
8	1	Blind plug M20x1,5	PA
9	1	Bracket size 1 - 4	Stainless steel
10	1	Vision beacon "OPEN+CLOSED"	-

WIRING DIAGRAM

