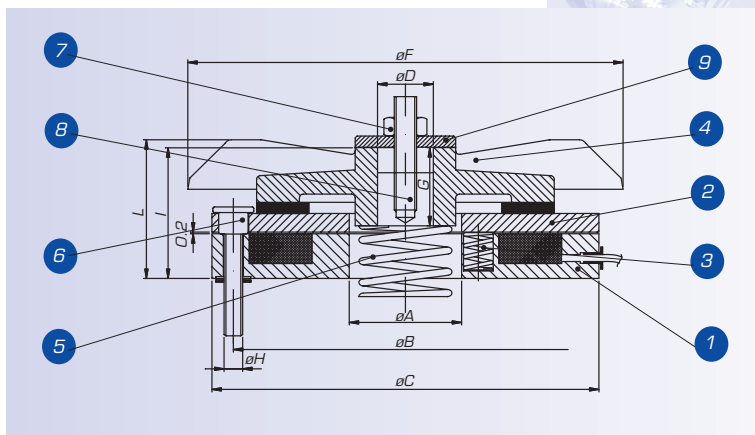


## Model S-SH - Baureihe S-SH

- ① Elettromagnete • *Electromagnet*  
*Elektromagnet*
- ② Ancora • *Armature plate* • *Anker*
- ③ Molla di coppia • *Torque spring*  
*Bremsfedern*
- ④ Ventola • *Fan* • *Lüfter*
- ⑤ Molla di compensazione  
*Compensating spring*  
*Ausgleichsfeder*
- ⑥ Viti di fissaggio • *Fixing screws*  
*Feststellschrauben*
- ⑦ Dado • *Nut* • *Mutter*
- ⑧ Grano • *Stud* • *Zapfen*
- ⑨ Rondella • *Washer* • *Unterlegscheibe*



| Tipo<br>Brake Model   |                        | S63       | S71       | S80       | S90       | S100      | S112      | S132      | S160       |
|---|------------------------|-----------|-----------|-----------|-----------|-----------|-----------|-----------|------------|
| Coppia frenante Statica bassa<br><i>Low Static braking torque</i>       | (Nm)                   | 2.5       | 4         | 9         | 10        | 12        | 13        | 17        | 30         |
| Coppia frenante Statica alta<br><i>High Static braking torque</i>       | (Nm)                   | -         | 5.5       | 11        | 12        | 21        | 22        | 23        | 50         |
| Velocità max di rotazione del motore<br><i>Max Speed of the motor</i>   | (rpm)                  | 3600      | 3600      | 3600      | 3600      | 3600      | 3600      | 3600      | 3600       |
| Potenza / <i>Input Power</i>  | (W)                    | 18        | 18        | 25        | 25        | 35        | 35        | 35        | 65         |
| Momento max di inerzia concessa<br><i>Max moment of inertia allowed</i> | (Kg. mt <sup>2</sup> ) | 0.0458    | 0.0534    | 0.0552    | 0.0628    | 0.1061    | 0.1283    | 0.1544    | 0.460      |
| Inerzia della ventola<br><i>Fan Inertia</i>                             | (Kg. cm <sup>2</sup> ) | 3.7       | 4.7       | 11.1      | 11.1      | 27        | 27        | 66        | 147        |
| Momento di inerzia del motore<br><i>Moment Inertia motor</i>            | (Kg. mt <sup>2</sup> ) | 0.00096   | 0.0021    | 0.0068    | 0.0093    | 0.015     | 0.024     | 0.059     | 0.17       |
| Max rumorosità / <i>Max noisiness</i>                                   | (dB-A)                 | 68        | 68        | 69        | 69        | 66        | 66        | 66        | 67         |
| Peso / <i>Weight</i>  | (Kg.)                  | 1         | 1.3       | 2.2       | 2.2       | 3.5       | 3.7       | 4.5       | 7          |
| Coppia di serraggio vite (H)<br><i>Torque of the screw (H)</i>          | (Nm)                   | M5<br>5.0 | M5<br>5.0 | M5<br>5.0 | M5<br>5.0 | M6<br>9.0 | M6<br>9.0 | M6<br>9.0 | M8<br>22.0 |
|   | A                      | 30        | 30        | 45        | 45        | 60        | 60        | 60        | 80         |
|   | B                      | 43        | 93        | 116       | 116       | 139       | 139       | 139       | 178        |
|   | C                      | 92        | 104       | 126       | 126       | 154       | 154       | 154       | 200        |
| Tolleranza / <i>Tolerance ± 10 μ</i>                                    | D                      | 15        | 17        | 20        | 25        | 30        | 35        | 35        | 35         |
|   | E                      | 5         | 5         | 6         | 8         | 8         | 10        | 10        | 10         |
| Tolleranza / <i>Tolerance +/- 2</i>                                     | F                      | 86        | 119       | 141       | 156       | 165       | 183       | 214       | 216        |
|   | G                      | 25        | 21        | 23        | 23        | 27        | 26        | 39        | 39         |
|   | H                      | M5        | M5        | M5        | M5        | M6        | M6        | M6        | M8         |
| Tolleranza / <i>Tolerance +/- 1</i>                                     | I                      | 35        | 35.7      | 37        | 37        | 45        | 44        | 53        | 57         |
| Tolleranza / <i>Tolerance +/- 1</i>                                     | L                      | 38        | 41.5      | 42        | 42        | 49.5      | 50        | 56.5      | 60         |