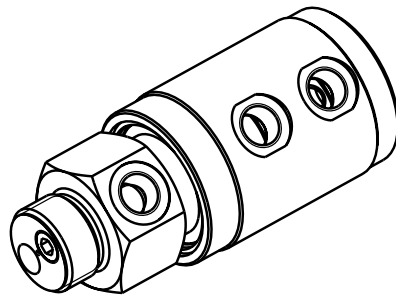
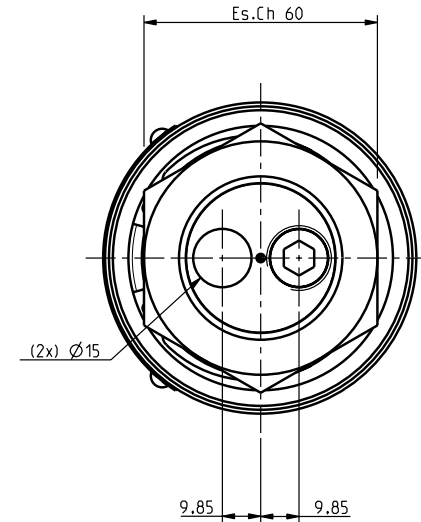
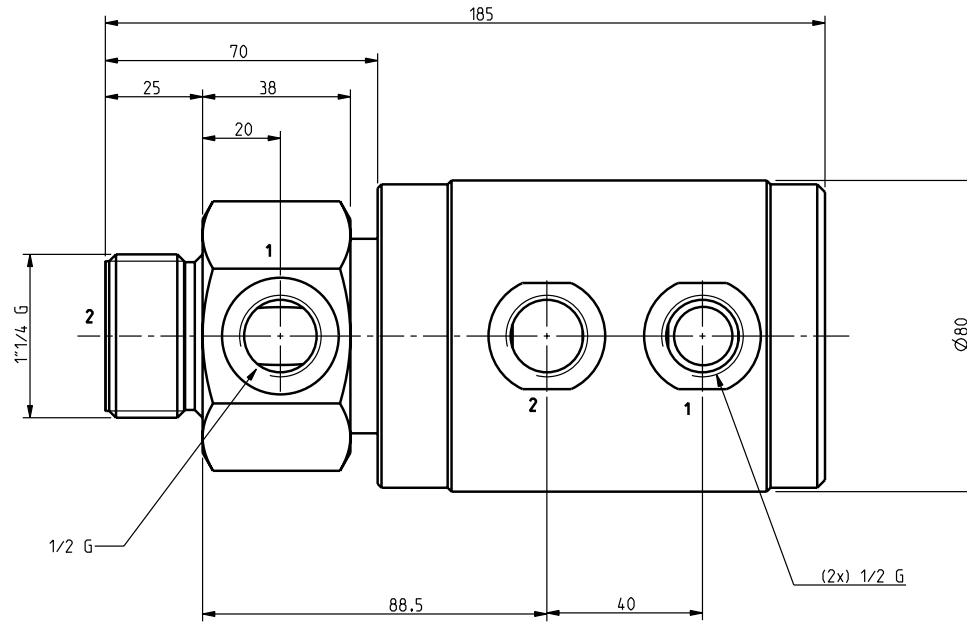


TURIAN in Deutschland: MOEBIUS GmbH, Im Herrngarten 24
D-65527 Niedernhausen
Tel. +496127-78544, Fax. -78548
Email: info@moebius-niedernhausen.de
Web: www.moebius-niedernhausen.de



TARGHETTA
GH-114-2U
p 250 bar
T 85 °C
N 250 RPM
OLIO

EVITARE L'IMPIEGO DELLA MASSIMA PRESSIONE CON LA MASSIMA VELOCITA'
Max. Drehzahl gleichzeitig mit max. Druck ist zu vermeiden.

5				quantità	RUGOSITA' μm Ra = 0.2 Ra = 0.8 Ra = 3.2 Ra = 12 Grezzo
4					
3				smussi non quotati 0.3 mm	
2					
1					trattamento
	descrizione	modifica	data	firma	
materiale			componente		modello
			GH_114_2U		GH-114-2U
data	firma	TOLLERANZA GENERALE DI LAVORAZIONE GRADO DI PRECISIONE UNI 5307		scala	 1,000
24-06-03		<input type="checkbox"/> Grossolano <input type="checkbox"/> Medio <input type="checkbox"/> Preciso			
			descrizione		
			Giunto 2 vie 1/2 G Rot=1"1/4G		
			N° disegno		<input checked="" type="checkbox"/> V <input type="checkbox"/> Ass <input type="checkbox"/> Esp
			7424		