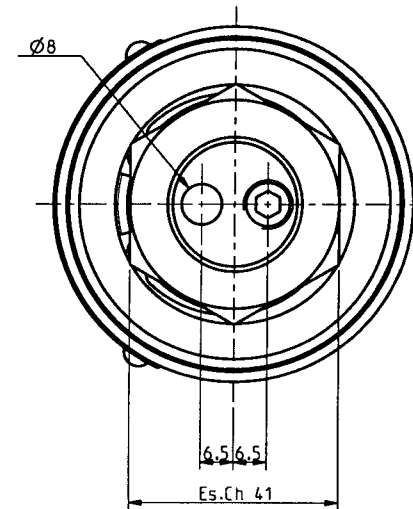
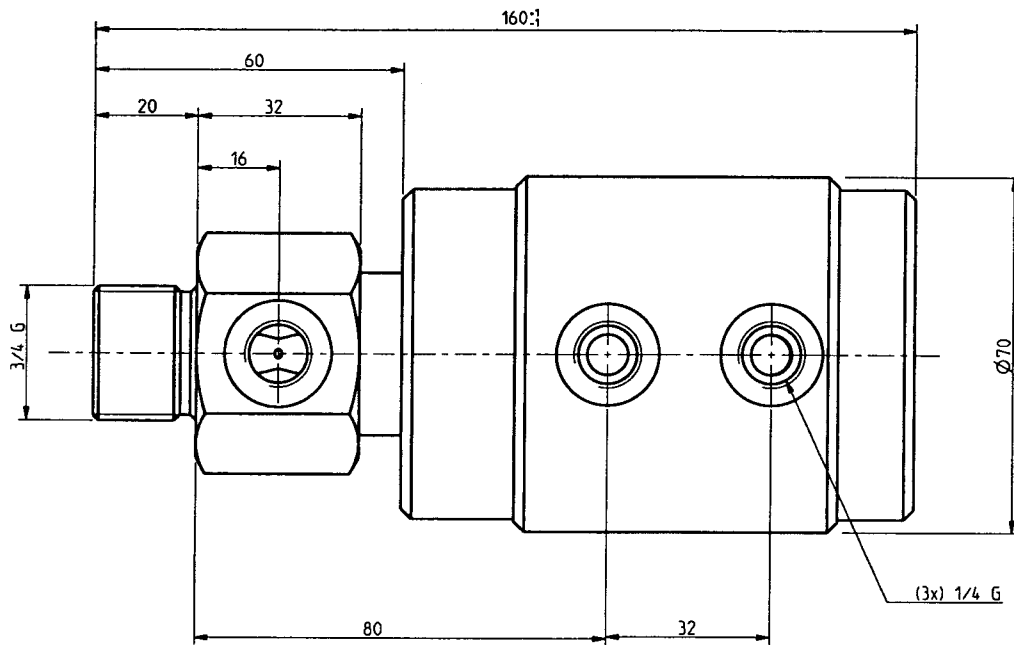
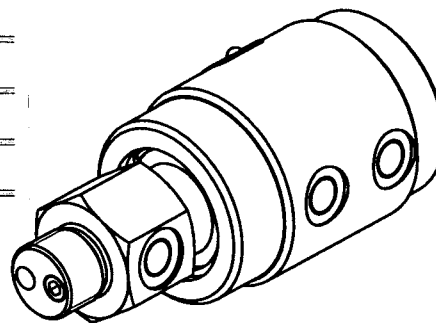


TURIAN in Deutschland: MOEBIUS GmbH
 Im Herrngarten 24
 65527 Niedernhausen
 Tel: 06127-78544
 Fax: 06127-78548



t max		90 (120) °C
p max	LUFT - AIR	12 bar
p max	HYDRAULIKÖL - HUILE	250 bar
n max		250 min ⁻¹



TARGHETTA
GH-34-2U
p 250 bar
T 85 °C
N 250 RPM
OLIO

Max. Drehzahl gleichzeitig mit max. Druck ist zu vermeiden
 EVITARE L'IMPIEGO DELLA MASSIMA PRESSIONE CON LA MASSIMA VELOCITA'

5				quantità	RUGOSITÀ μm Ra = 0.2 Ra = 0.8 Ra = 3.2 Ra = 12 Grezzo
4					
3				stussi non quotati 0.3 mm	
2					
1				trattamento	
	descrizione modifica	data	firma		
materiale		componente		modello	
		GH_34_2U		GH-34-2U	
data	firma	TOLLERANZA GENERALE DI LAVORAZIONE GRADO DI PRECISIONE UNI 5307	scala	 1,000	
14-07-05		<input type="checkbox"/> Grosso <input type="checkbox"/> Medio <input type="checkbox"/> Preciso			
TURIAN Castellanza		descrizione Giunto Rot.2 vie Rot=3/4"G			
		N° disegno		5848-A <input type="checkbox"/> V <input type="checkbox"/> Ass <input type="checkbox"/> Esp	