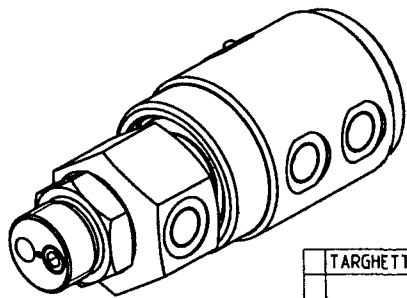
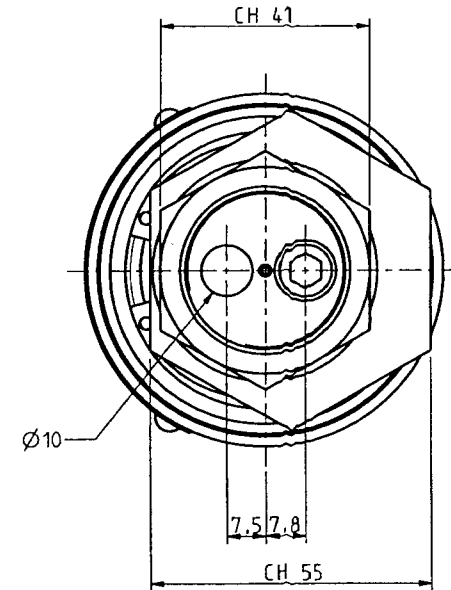
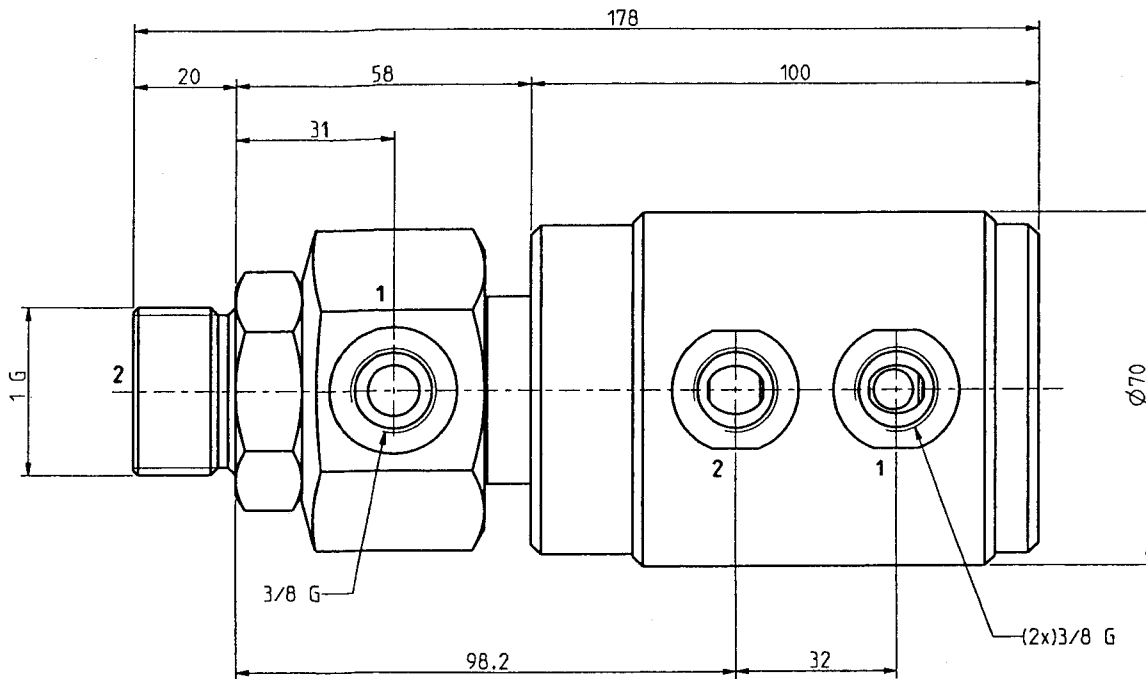


TURIAN in Deutschland: MOEBIUS GmbH, Im Herrgarten 24
 D-65527 Niedernhausen
 Tel.: +49-6127-78544, Fax: -78548
 Email: info@moebius-niedernhausen.de
 Web: www.moebius-niedernhausen.de



TARGHETTA	
	GHR 100
p	250 bar
T	85 °C
N	250 RPM

Max. Drehzahl gleichzeitig mit max. Druck ist zu vermeiden
 EVITARE L'IMPEGO DELLA MASSIMA PRESSIONE ALLA MASSIMA VELOCITA'

5			quantità	RUGOSITA' μm
4				Ra = 0.2
3			smussi non quotati 0.3 mm	Ra = 0.6
2				Ra = 3.2
1				Ra = 12
				Grezzo
	descrizione modifica	data	firma	trattamento
materiale		componente		modello
		GHR_100		GHR 100 2LL
data	firma	TOLLERANZA GENERALE	scala	
14-03-06		DI LAVORAZIONE GRADO DI PRECISIONE UNI 5307 <input type="checkbox"/> Grosso <input type="checkbox"/> Medio <input type="checkbox"/> Preciso	1,000	
TURIAN Castellanza		descrizione Giunto Rot.2 vie		
		N° disegno		5850