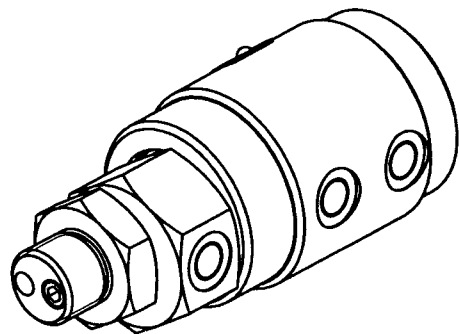
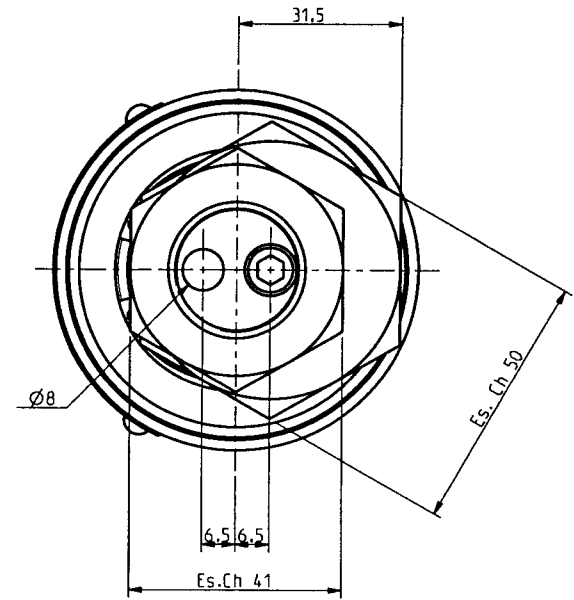
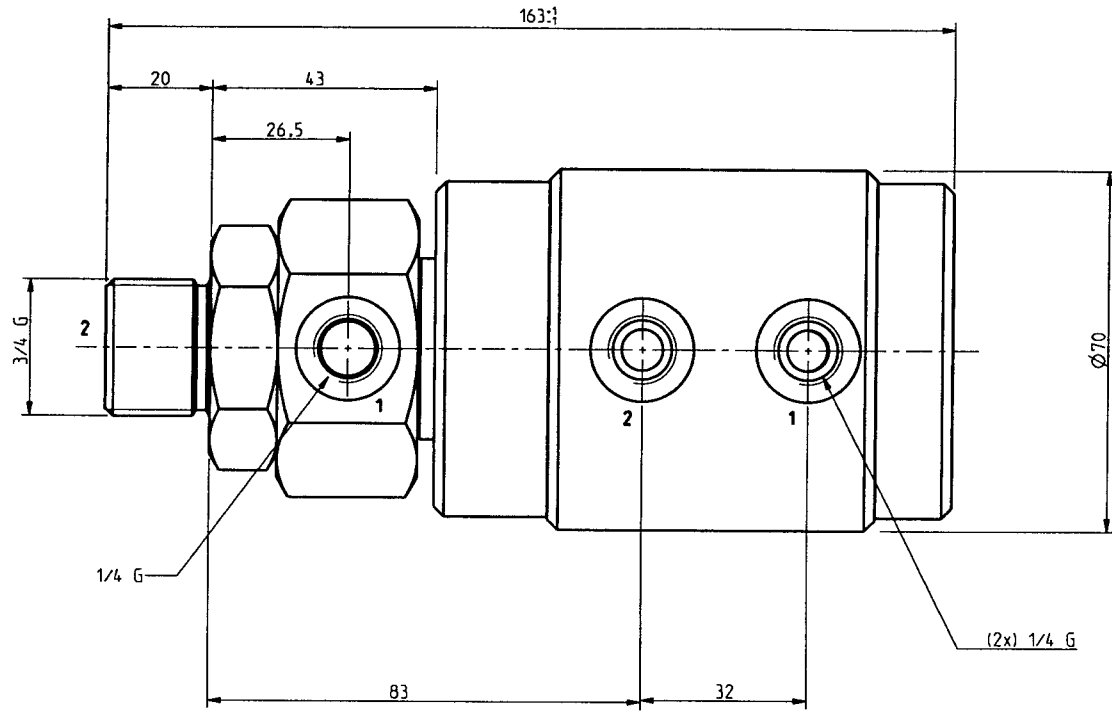


TURIAN in Deutschland: MOEBIUS GmbH
 Im Herrgarten 24
 65527 Niederrhausen
 Tel: 06127-78544
 Fax: 06127-78548



TARGHETTA
GHR-34-2U
p 250 bar
T 85 °C
N 250 RPM
OLIO

EVITARE L'IMPIEGO DELLA MASSIMA PRESSIONE CON LA MASSIMA VELOCITA'

5				quantità		RUGOSITÀ μm
4						Ra = 0.2
3				simusti non quotati	0.3 mm	Ra = 0.8
2						Ra = 3.2
1						Ra = 12 Grezzo
frattamento						
descrizione modifica		data	firma			
materiale		componente		modello		
		GHR_34_2U		GHR-34-2U		
data	firma	TOLLERANZA GENERALE DI LAVORAZIONE GRADO DI PRECISIONE UNI 5107		scala	<input type="checkbox"/> V <input type="checkbox"/> Ass <input type="checkbox"/> Esp	
18-11-05		<input type="checkbox"/> Grassolano <input type="checkbox"/> Medio <input type="checkbox"/> Preciso		1.000		
TURIAN		descrizione				
Castellanza		Giunto Rot.2 vie Rot=3/4"G				
N° disegno		5816				