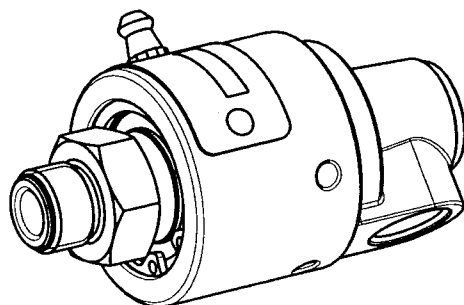
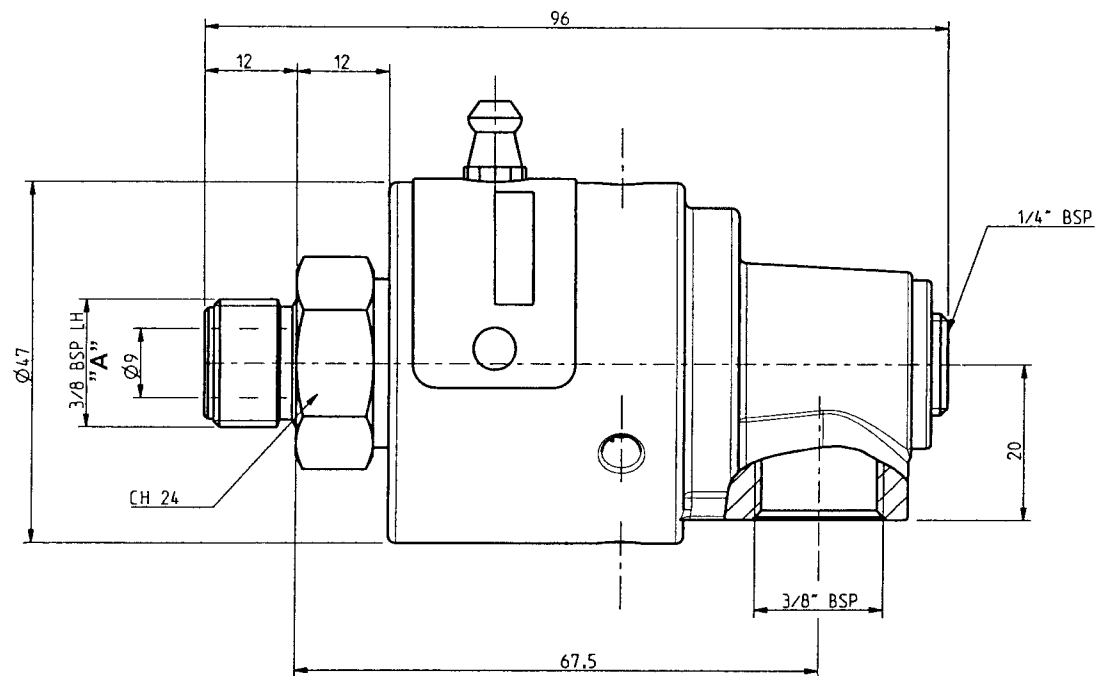


Option mit anderem Rotorgewinde "A":  
 Option with other rotor thread "A":  
 GR 10-100 LH: A = 3/8" NPT LH  
 GR 10-200 LH: A = 5/8"-18 UNF LH  
 GR 10-400 LH: A = M16x1,5 LH  
 GR 10-401 LH: A = M16x2 LH

TURIAN in Deutschland: MOEBIUS GmbH, Im Herrgarten 24  
 D-65527 Niedernhausen  
 Tel.: +49-6127-78544, Fax: -78548  
 Email: info@moebius-niedernhausen.de  
 Web: www.moebius-niedernhausen.de



TARGHETTA	
GR 10-LH	
p 40 bar	
T 170 °C	
N 3500 RPM	

GR 10-LH

5			quantità		RUGOSITA' μm  Ra = 0.2 Ra = 0.8 Ra = 3.2 Ra = 12 Grezzo
4					
3			smussi non quotati	0,3 mm	
2					
1					
descrizione modifica			data	firma	trattamento
materiale		componente		modello	
		GR10_ASSIEME		GR 10	
data	firma	TOLLERANZA GENERALE DI LAVORAZIONE GRADE DI PRECISIONE UNI 5307		scala	
12.09.02		<input type="checkbox"/> Gressetano <input type="checkbox"/> Metro <input type="checkbox"/> Preciso		1,000	
TURIAN Castellanza		descrizione			
		Giunto 3/8" GAS			
		N° disegno		7097	B