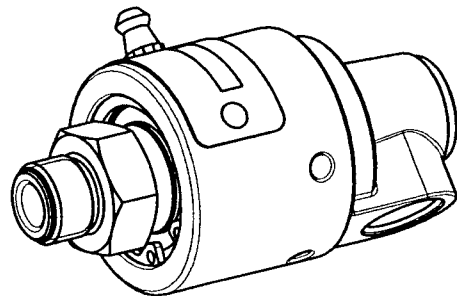
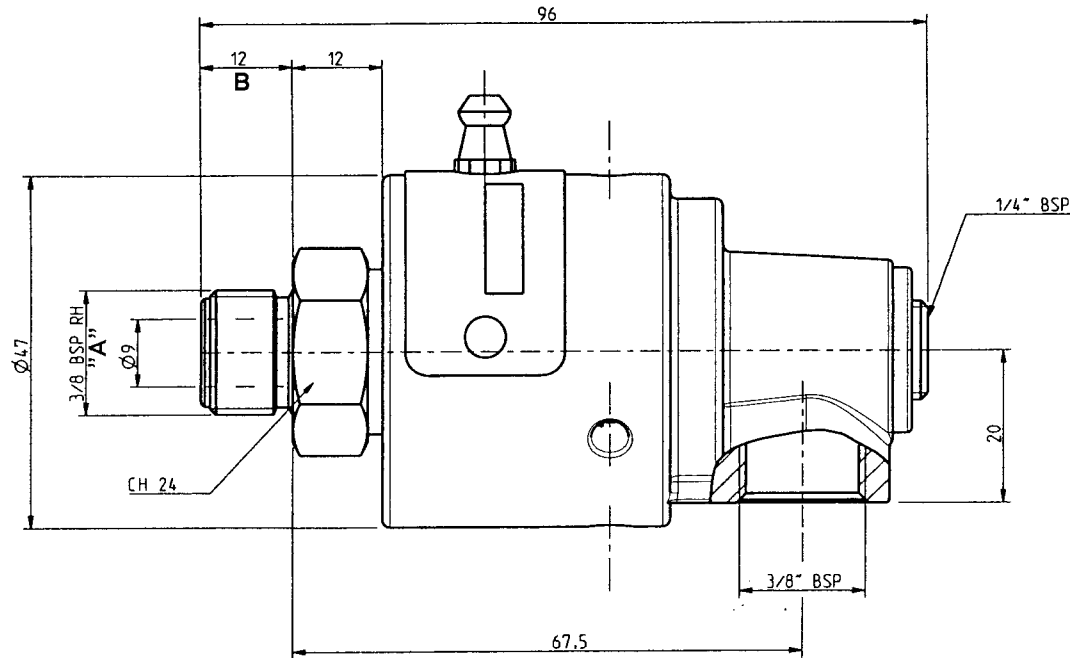


TURIAN in Deutschland: **MOEBIUS GmbH**, Im Herrngarten 24  
 D-65527 Niedernhausen  
 Tel.: +49-6127-78544, Fax: -78548  
 Email: info@moebius-niedernhausen.de  
 Web: www.moebius-niedernhausen.de

Option mit einem anderen Rotorgewinde: "A"  
 Option with an other rotor thread : "A"  
**GR 10-100 RH: A = 3/8" NPT RH B = 12**  
**GR 10-200 RH: A = 5/8"-18 UNF RH B = 14**  
**GR 10-400 RH: A = M16x1,5 RH B = 12**  
**GR 10-401 RH: A = M16x2 RH B = 14**



TARGHETTA	
GR 10-RH	
p 40 bar	
T 170 °C	
N 3500 RPM	

GR 10-RH

5				quantità		RUGOSITÀ μm
4						Ra = 0.2
3				smussi non quotati	0.3 mm	Ra = 0.8
2						Ra = 3.2
1						Ra = 12 Grezzo
				trattamento		
descrizione modifica		data	firma			
materiale		componente		modello		
		GR10_ASSIEME		GR 10		
data	12.09.02	firma		TOLLERANZA GENERALE DI LAVORAZIONE GRADO DI PRECISIONE UNI 5307	scala	1,000
				<input type="checkbox"/> Grassano <input type="checkbox"/> Medio <input type="checkbox"/> Preciso		
TURIAN Castellanza				descrizione		
				Giunto 3/8" GAS		
				N' disegno	7097	A