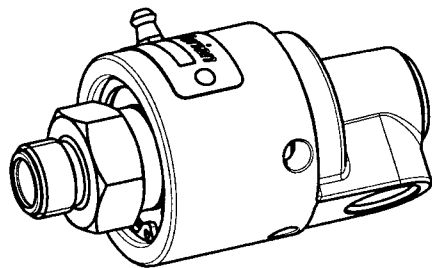
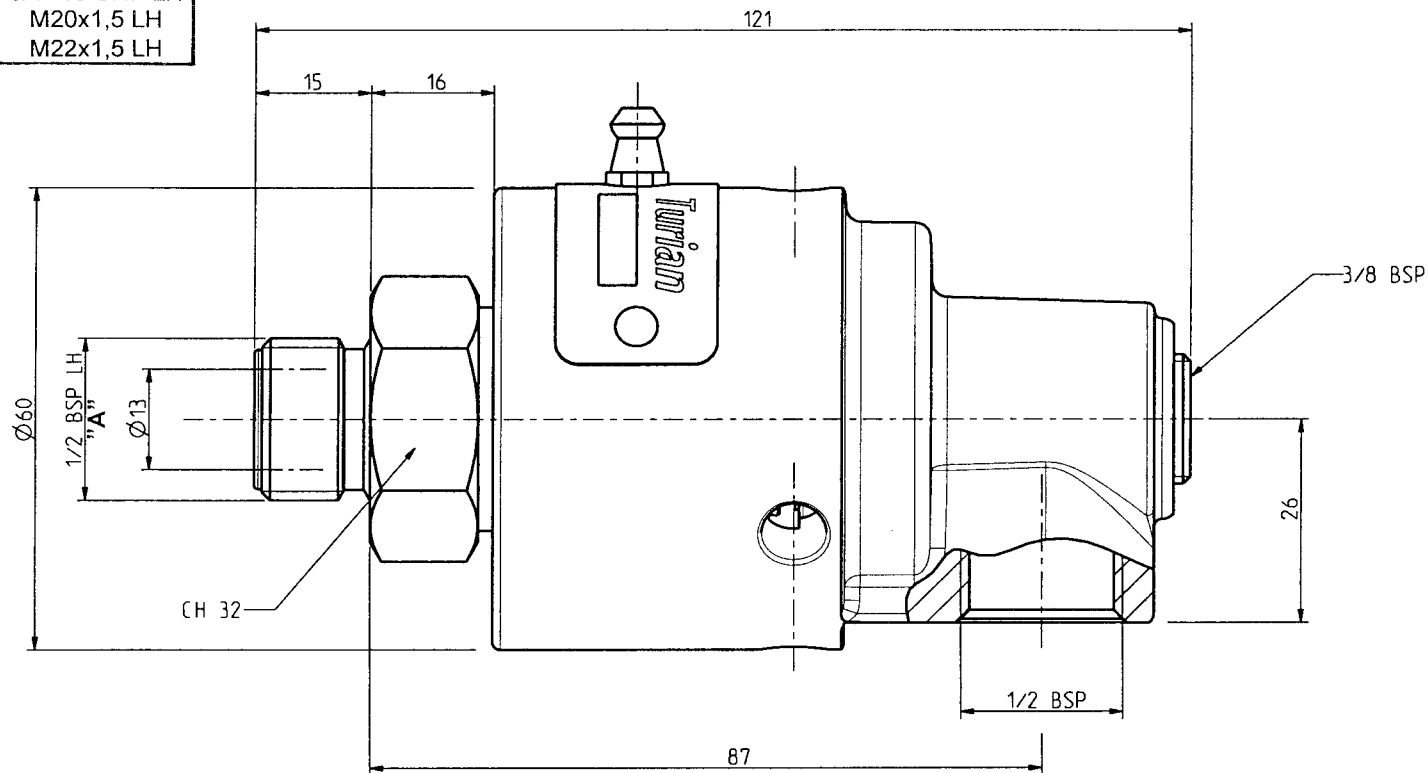


Option mit anderem Rotorgewinde "A":  
 Option with other rotor thread "A":  
 GR 15-100 LH: A = 1/2" NPT LH  
 GR 15-200 LH: A = 3/4"-16 UNF LH  
 GR 15-400 LH: A = M20x1,5 LH  
 GR 15-401 LH: A = M22x1,5 LH

TURIAN in Deutschland: MOEBIUS GmbH, Im Hermgarten 24  
 D-65527 Niedernhausen  
 Tel.: +49-6127-78544, Fax: -78548  
 Email: info@moebius-niedernhausen.de  
 Web: www.moebius-niedernhausen.de



TARGHETTA	
GR 15 LH	
p 40 bar	
T 170 °C	
N 3500 RPM	

GR 15-LH

5				quantità	RUGOSITÀ' μm
4					Ra = 0,2 Ra = 0,6 Ra = 3,2 Ra = 12 Grezzo
3				smussi non quotati	0,3 mm
2					
1					trattamento
	descrizione modifica	data	firma		
materiale		componente		modello	
		ASSIEME_GR15		GR 15	
data	firma	TOLLERANZA GENERALE DI LAVORAZIONE	GRADO DI PRECISIONE	scala	
22.10.02		UNI 5307	<input type="checkbox"/> Grosso <input type="checkbox"/> Medio <input type="checkbox"/> Preciso	1,000	
<b>TURIAN</b> Castellanza		descrizione			
		GIUNTO 1/2" GAS			
		N° disegno		7122	B