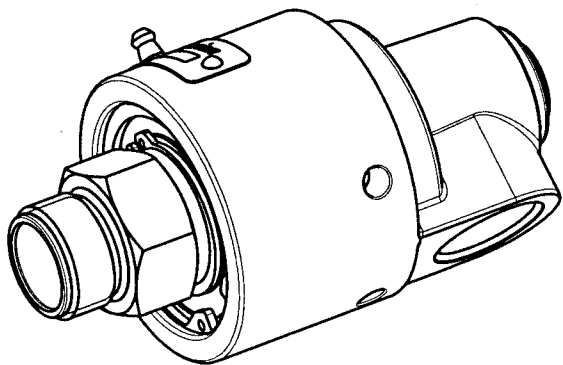
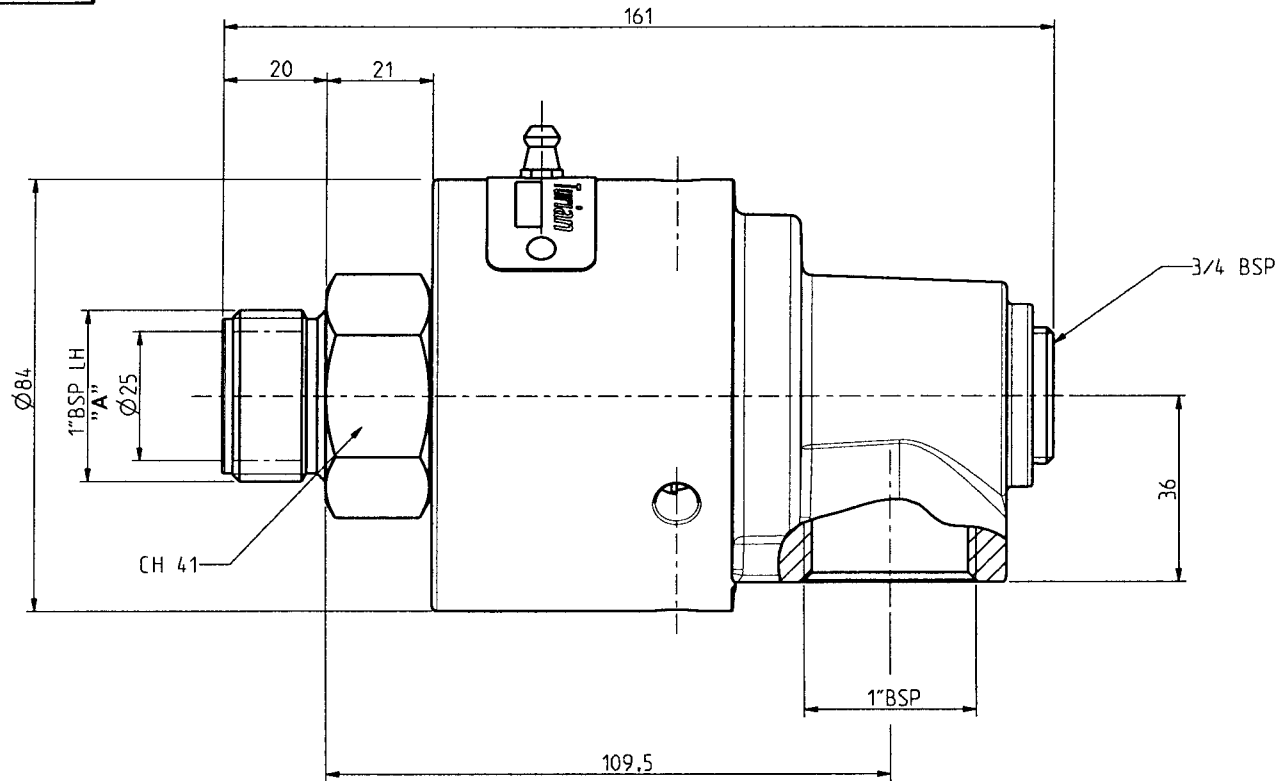


Option mit anderem Rotorgewinde "A":
 Option with other rotor thread "A":
 GR 25-100 LH: A = 1" NPT LH
 GR 25-200 LH: A = 1 1/2"-12 UNF LH
 GR 25-400 LH: A = M35x1,5 LH

TURIAN in Deutschland: MOEBIUS GmbH, Im Herrgarter 24
 D-65527 Niedernhausen
 Tel.: +49-6127-78544, Fax: -78548
 Email: info@moebius-niedernhausen.de
 Web: www.moebius-niedernhausen.de



TARGHETTA	
GR 25 LH	
p 40 bar	
T 170 °C	
N 3000 RPM	

GR 25-LH

5				quantità		RUGOSITÀ μm Ra = 0.2 Ra = 0.6 Ra = 3.2 Ra = 12 Grezzo
4						
3				smussi non quotati	0.3 mm	
2						
1						
				trattamento		
descrizione modifica		data	firma			
materiale			componente	modello		
			ASSIEME_GR25	GR 25		
data	firma		TOLLERANZA GENERALE DI LAVORAZIONE GRADO DI PRECISIONE UNI 5307 <input type="checkbox"/> Grosso <input type="checkbox"/> Medio <input type="checkbox"/> Preciso	scala	 1,000	
22.10.02						
TURIAN Castellanza			descrizione			
			GIUNTO 1" GAS			
			N° disegno		7125	B