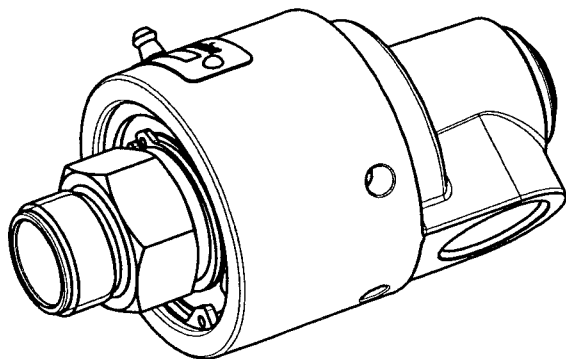
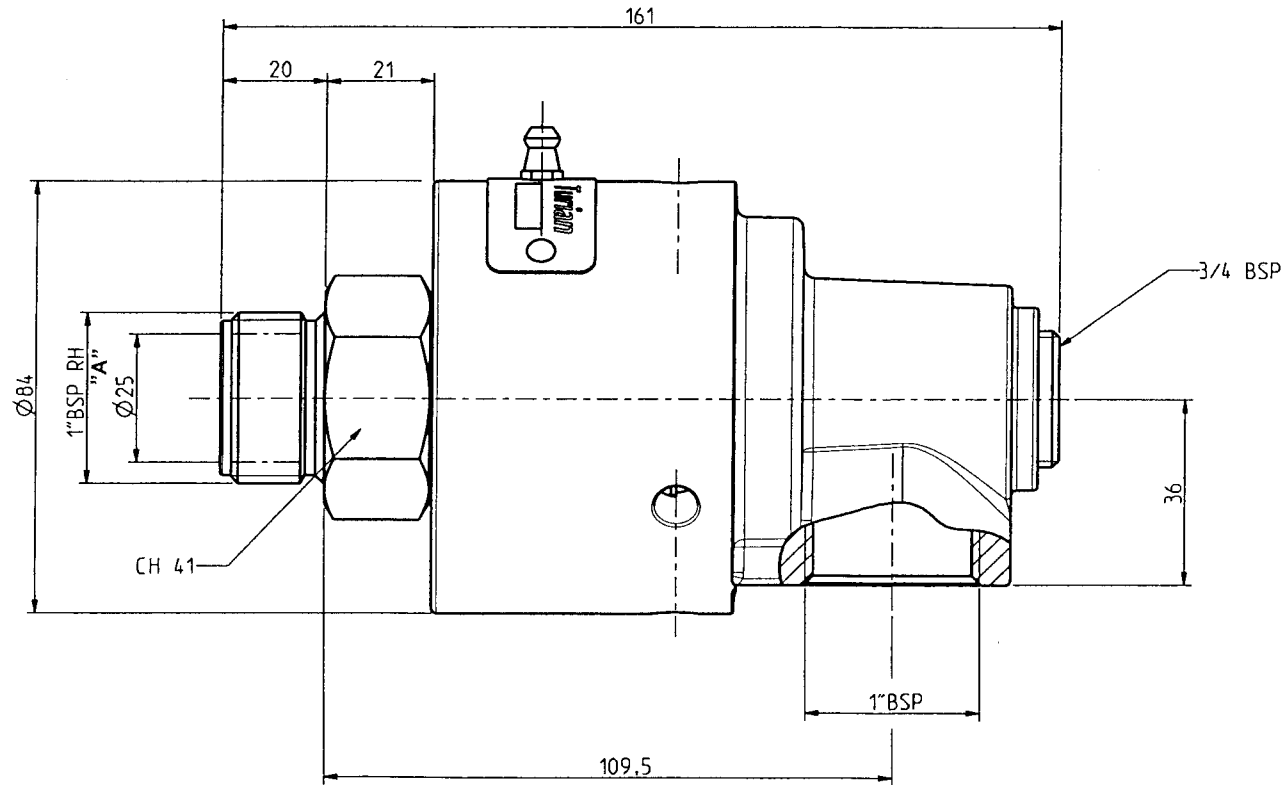


Option mit anderem Rotorgewinde "A":
 Option with other rotor thread "A":
 GR 25-100 RH: A = 1" NPT RH
 GR 25-200 RH: A = 1 1/2"-12 UNF RH
 GR 25-400 RH: A = M35x1,5 RH

TURIAN in Deutschland: MOEBIUS GmbH
 Im Herrgarten 24
 65527 Niedermhausen
 Tel: 06127-78544
 Fax: 06127-78548



TARGHETTA	
GR 25 RH	
P 40 bar	
T 170 °C	
N 3000 RPM	

GR 25-RH

5				quantità	
4					
3				smussi non quotati 0,3 mm	
2					
1				trattamento	
descrizione modifica			data	firma	
materiale		componente		modello	
		ASSIEME_GR25		GR 25	
data	firma	TOLLERANZA GENERALE DI LAVORAZIONE GRADO DI PRECISIONE UNI 5307		scala	
22.10.02		<input type="checkbox"/> Grossolano <input type="checkbox"/> Medio <input type="checkbox"/> Preciso		1,000	
TURIAN Castellanza		descrizione			
		GIUNTO 1" GAS			
		N° disegno		7125	A