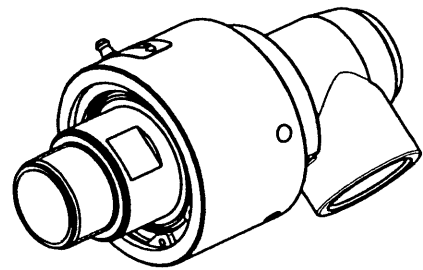
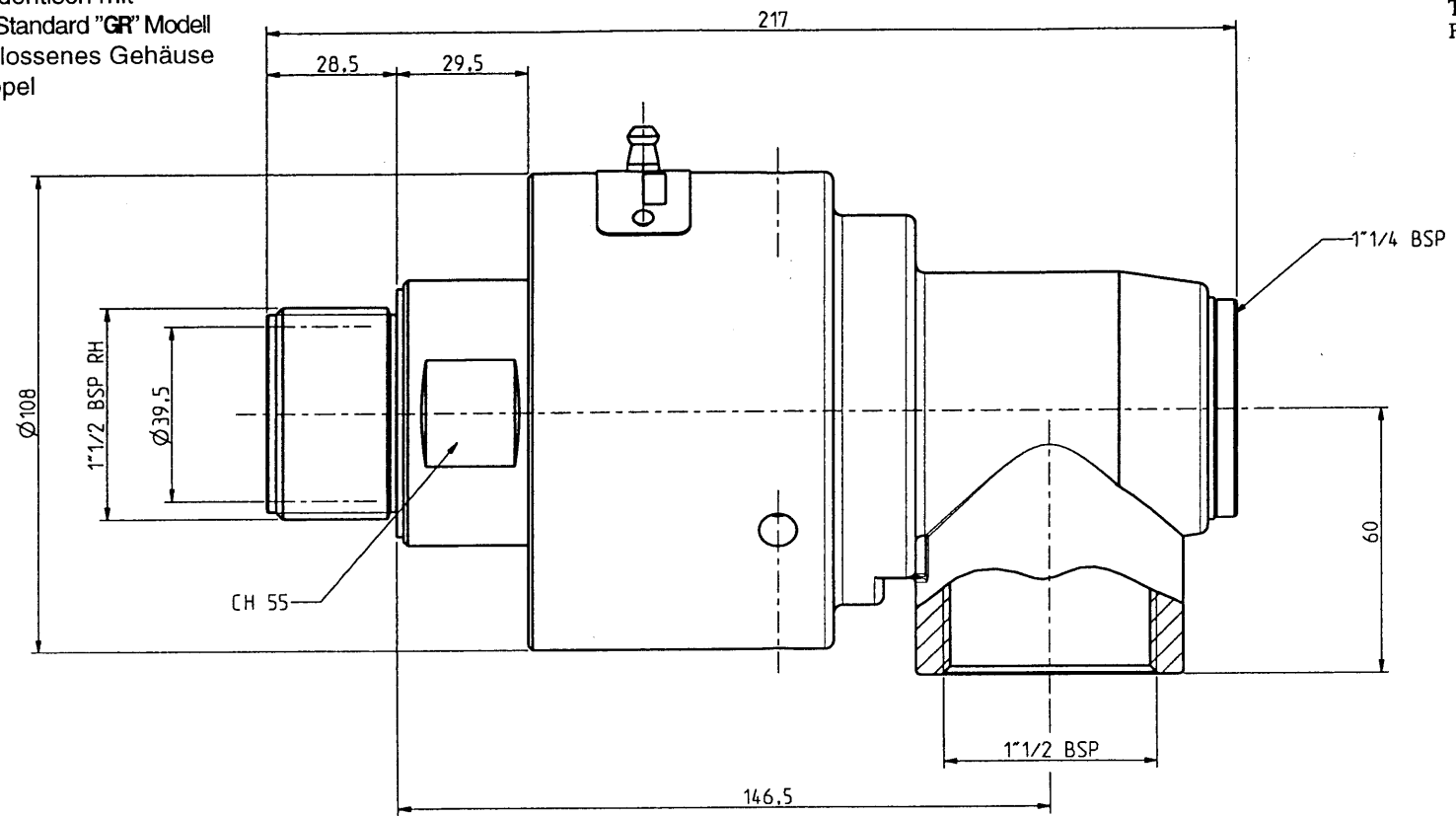


TURIAN in Deutschland: MOEBIUS GmbH
 Im Herrngarten 24
 65527 Niedernhausen
 Tel: 06127-78544
 Fax: 06127-78548

- Eigenschaften der "GRZ" Modelle:
- Anschlußmaße identisch mit Standard "GR" Modell
 - Komplett verschlossenes Gehäuse
 - Kein Schmiernippel
 - 2RS Wälzlager



TARGHETTA	
	GR 40 RH
p	40 bar
T	170 °C
N	2500 RPM

GR 40-RH

5				quantità		RUGOSITÀ μm
4						Ra = 0.2
3				snossi non quotati	0.3 mm	Ra = 0.8
2						Ra = 3.2
1						Ra = 12
				trattamento		
descrizione modifica		data	firma			
materiale			componente		modello	
			GR_40_ASS_PDF		GR 40	
data	04.06.02	firma	TOLLERANZA GENERALE DI LAVORAZIONE: GRADO DI PRECISIONE UNI 5307		scala	1.000
			<input type="checkbox"/> Grossolano <input type="checkbox"/> Medio <input type="checkbox"/> Preciso			
			descrizione			
			GIUNTO ROT. 1" 1/2 G			
			N° disegno		7024 A	
<p>TURIAN Castellanza</p>						