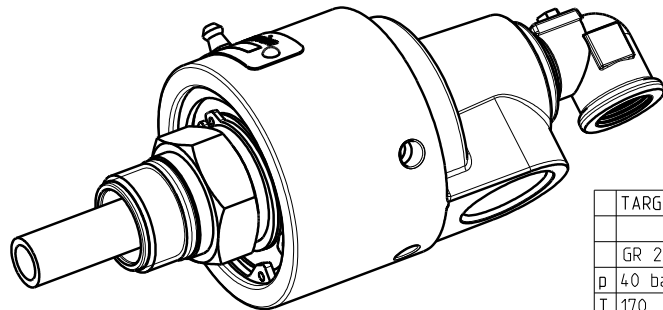
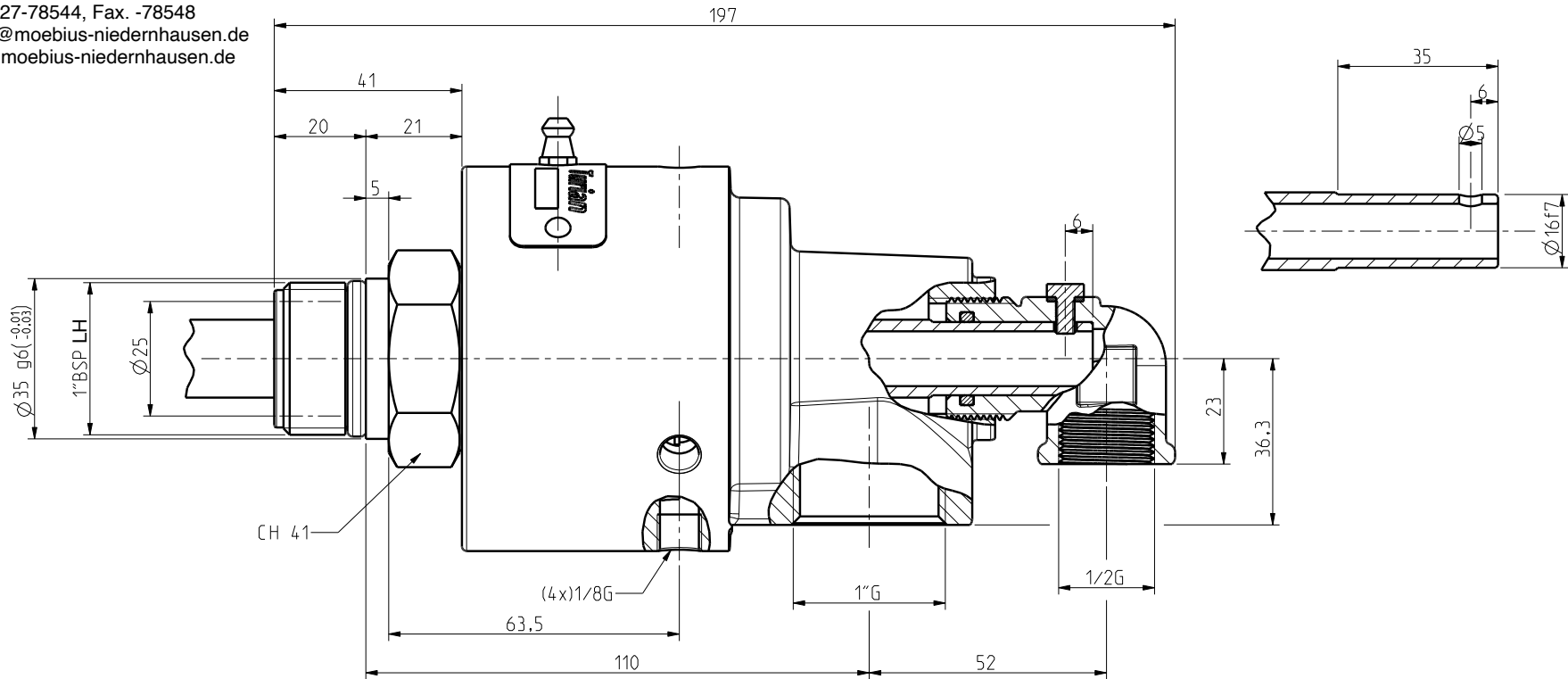


TURIAN in Deutschland: MOEBIUS GmbH
 Im Herrngarten 24
 D-65527 Niedernhausen
 Tel. +49 6127-78544, Fax. -78548
 Email: info@moebius-niedernhausen.de
 Web: www.moebius-niedernhausen.de



TARGHETTA
GR 25-050-LF-PR-LH
p 40 bar
T 170 °C
N 3000 RPM

SIPHON TUBE NOT INCLUDED

5				quantità	RUGOSITA' μm Ra = 0.2 Ra = 0.8 Ra = 3.2 Ra = 12 Grezzo
4					
3				smussi non quotati 0.3 mm	
2					
1				trattamento	
	descrizione	modifica	data	firma	
materiale		componente		modello	
		GR-25_LF_ASS		GR 25-050-LF-PR	
data	05-12-12	firma		TOLLERANZA GENERALE DI LAVORAZIONE GRADO DI PRECISIONE UNI 5307 <input type="checkbox"/> Grosso <input type="checkbox"/> Medio <input type="checkbox"/> Preciso	scala 1,000
		descrizione			
		GIUNTO 1" BSP			
N° disegno				D083 B	