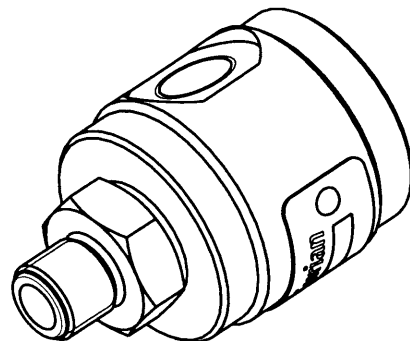
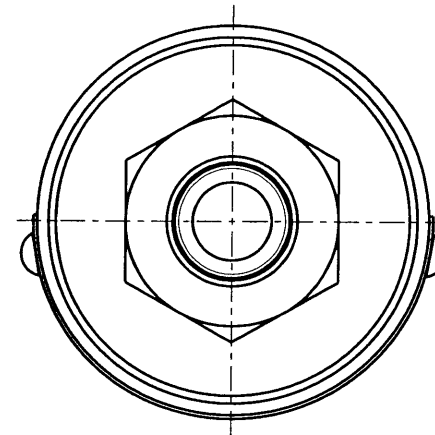
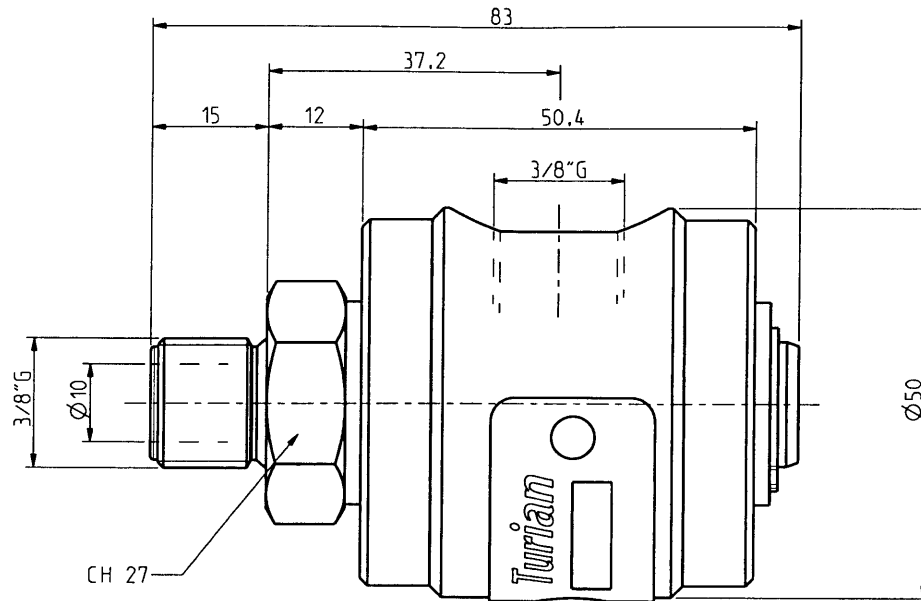


TURIAN in Deutschland: MOEBIUS GmbH, Im Herrgarten 24
 D-65527 Niedernhausen
 Tel.: +49-6127-78544, Fax: -78548
 Email: info@moebius-niedernhausen.de
 Web: www.moebius-niedernhausen.de



EVITARE L'IMPIEGO DELLA MASSIMA VELOCITA' CON LA MASSIMA PRESSIONE
 Max. Drehzahl gleichzeitig mit max. Druck ist zu vermeiden

TARGHETTA	
	GSN-10
P	250 bar
T	85 °C
N	250 RPM

5				quantità		RUGOSITA' μm Ra = 0.2 Ra = 0.8 Ra = 3.2 Ra = 12 Grezzo
4						
3				spessori non quotati	0.3 mm	
2						
1						trattamento
	descrizione	modifica	data	firma		
materiale		componente		modello		
		ASS_GSN10		GSN-10		
data	firma	TOLLERANZA GENERALE DI LAVORAZIONE GRADO DI PRECISIONE UNI 5307		scala		
03-10-03		<input type="checkbox"/> Grossolano <input type="checkbox"/> Medio <input type="checkbox"/> Preciso		1,000		
TURIAN Castellanza		descrizione				
		Giunto 3/8 GAS				
		N° disegno			5074	