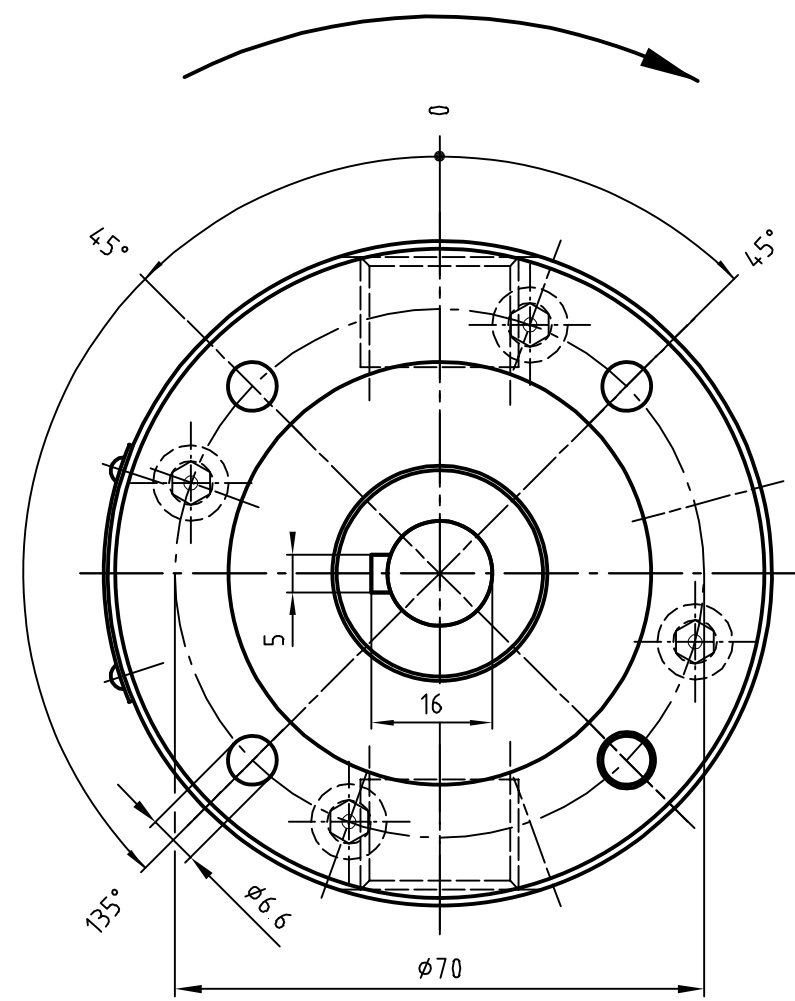


2002	Datum	Name	Änd.-Mitt.-Nr.	Datum	Name
Gezeichnet	01.03.	Heinzelmann		01.03.02	Heinzelmann
Geprüft		C	41 740		

Diese Zeichnung darf ohne unsere Genehmigung weder kopiert oder vervielfältigt, noch dritten Personen, insbesondere Konkurrenzfirmen, zugänglich gemacht werden. (§ 18 UWG)



Technische Daten

Fördervolumen pro Umdrehung - output per revolution: 3,8cm³

Fördermenge bei 1400 min⁻¹ - output per 1400 min⁻¹: 5,25l/min¹⁾

max Gegendruck - max back pressure: 50bar

Drehzahlbereich - speed range: 200 ... 2000min⁻¹

Erforderliche Antriebsleistung bei 20 bar/50 bar - required motor output at 20 bars/50 bars: 0.370 kW/0.750 kW

max Saughöhe - max suction head: 1000mm³⁾

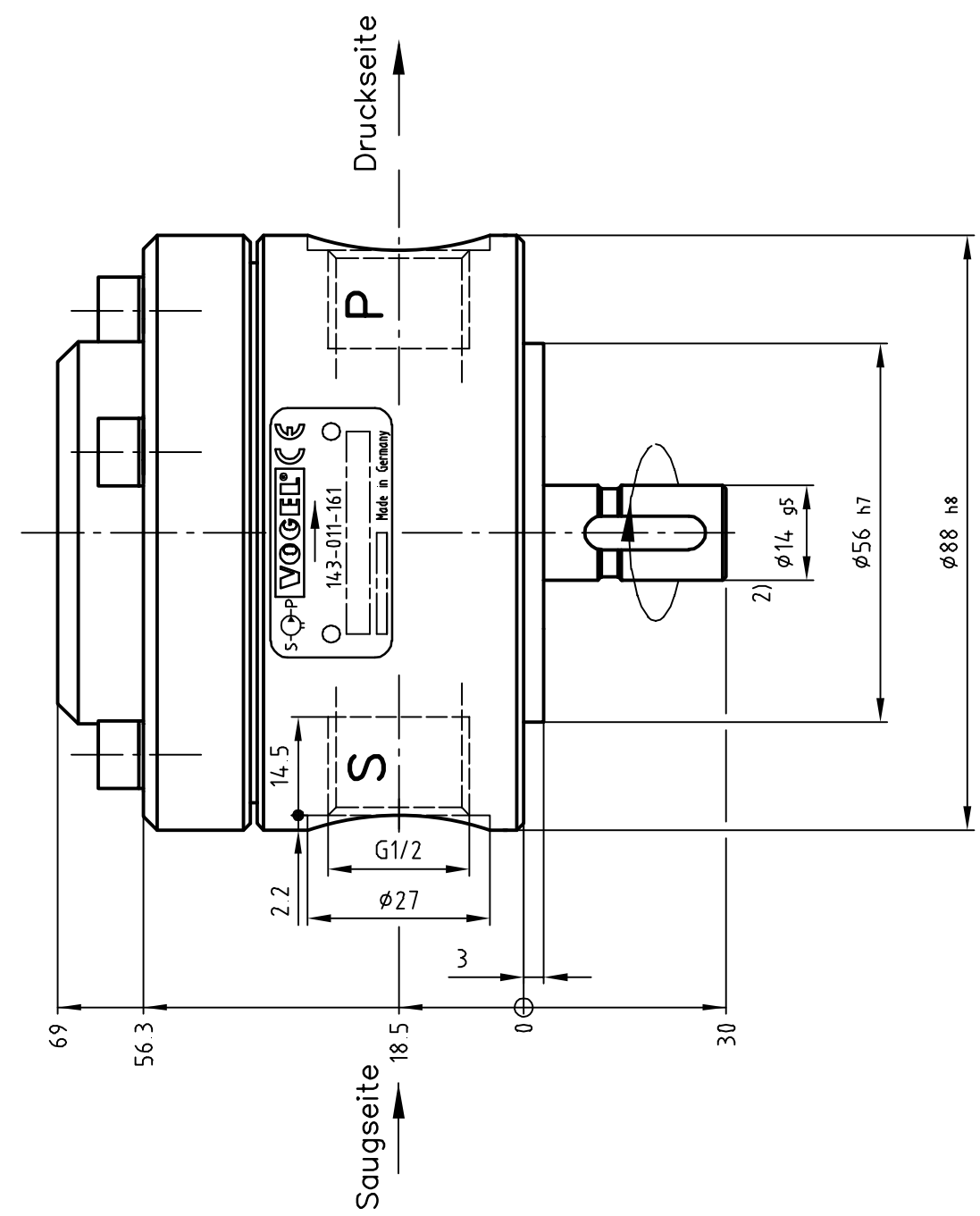
zul. Betriebsviskosität - permissible operating viscosity: 20 ... 1000mm²/s

Fördermedium - pumping medium: Öl auf Mineralöl- oder synthetischer Basis
Oil based on mineral or synthetic oils

Dichtungen - washers: NBR-elastomere

Betriebstemperatur - operating temperature: 0°C ... 80°C

Einbaulage - mounting position: beliebig - optional



- 1) Bezogen auf eine Betriebsviskosität von 140mm²/s und einem Gegendruck von 5bar. Based on an operating viscosity of 140mm²/s and a back pressure p=5bar.
- 2) Die Antriebswelle ist frei von axialer und radialer Belastung zu halten. The shaft drive has to be without any radial or axial load.
- 3) Bei offener Druckleitung und 140mm²/s. With open pressure pipeline and 140mm²/s

Nicht tolerierte Maße sind Richtwerte und dienen der Information
Measurements without tolerances are orientative values for information only

 WILLY VOGEL AKTIENGESELLSCHAFT Motzener Str. 35/37, 12277 Berlin Gottlieb-Daimler - Str.7, 63128 Dietzenbach	Benennung/Name	ZAHNRINGPUMPE Rechtslauf; 5.25 l/min GEROTOR PUMP	Bestell-Nr. / Order-No. 143-011-161
	Transp.v.		Z.-Nr. / DWG-No. 143-011-161-0
	Ersatz f. dito v. 29.06.97		
Ersetzt d.		Massstab Scale 1:1	EDV-Nr. 143-011-161