



Qualität von Anfang an.

Technische Daten

BAUFORM

2-teilige Körperkonstruktion (verschraubt), wartungsfrei, mit vollem zylindrischen Durchgang und Flanschplatte für Antriebsaufbau. Mit Stempelung nach ISO5200-Merkblatt A4.

BETÄTIGUNG

Pneumatisch doppelt- oder einfachwirkend

ANSCHLUß

Innengewinde 1/2" - 3", ISO 228 (Art. KA)
Innengewinde 4", DIN2999 (Art. VU)

BETRIEBSDRUCK

PN 16

STEUERDRUCK

6 bis 8 bar
(Bei niedrigerem Steuerdruck bitte anfragen)

MEDIUMTEMPERATUR

-20°C bis max. +120°C.

UMGEBUNGSTEMPERATUR

-20°C bis +80°C (bei höheren Temperaturen ist ein Antrieb in Hochtemperatursausführung erforderlich.)

EINBAUWEISE

In jeder Lage

WERKSTOFFE

Gehäuse: Messing-vernickelt
Kugel: Messing-hartverchromt
Kugeldichtung: PTFE / FKM
Spindeldichtung: PTFE / FKM

ZUSATZAUSSTATTUNG

Direkt angebautes oder separates 3/2- oder 5/2-Wegeventil, elektrische oder optische Stellungsanzeige.

Weitere technische Daten siehe Typenblatt Kugelhahn (Art. KA / VU) und Typenblatt Antrieb (Art. ED)!

Alle Angaben sind freibleibend und unverbindlich!

Specification

DESIGN

Body consists of 2 screwed parts, maintenance free, full cylindrical bore and mounting pad for actuator. Stamped according to ISO5200-code of practice A4.

OPERATION

Pneumatik double- or single-acting

CONNECTION

Female B.S.P. thread 1/2" - 3", ISO 228 (Art. KA)
Female B.S.P.thread 4", DIN2999 (Art. VU)

PRESSURE RANGE

PN 16

PILOT PRESSURE

6 - 8 bar
(Lower pilot pressure on request)

TEMPERATURE RANGE

-20°C up to +120°C.

TEMPERATURE OF THE ENVIRONMENT

-20°C up to +80°C (at higher temperatures the high- temperature version of the actuator will be necessary.)

INSTALLATION

As desired

MATERIALS

Body: Brass (nickel-plated)
Ball: Brass (chromium-plated)
Ball seal: PTFE / FKM
Spindle seal: PTFE / FKM

OPTIONS

Directly or separately mounted 3/2- or 5/2-way valve, electrical or optical position indicator.

Further specifications refer to data-sheet of ball-valve (Art. KA / VU) an actuator (Art. ED)!

The above information is intended for guidance only and the company reserves the right to change any data herein without prior notice!

Artikel:

KA / VU - ED / EE

2-Wege Kugelhahn
mit pneumatischem
Schwenkantrieb
PN 16

Messing



Type:

KA / VU - ED / EE

2-Way Ball Valve
with pneumatik
actuator
PN 16

Brass

Artikel- u. Bestellangaben: z.B. KA25-ED43

= 2-Wege Messing Kugelhahn, 1" mit Antrieb ED, doppelwirkend, Steuerkolben 43mm Ø

Kugelhahn:

Antrieb:

1.+ 2. Stelle Produkt	3.+ 4. Stelle Anschlußgröße	5. - 7. Stelle Produkt	8. - 10. Stelle Kolben Ø
KA = 2-Wege Kugelhahn, voller Durchgang (½" - 3" : ISO 228)	23 = ½" 24 = ¾" 25 = 1"	29 = 2½" 30 = 3" 31 = 4"	-ED = Schwenkantrieb, doppelwirkend -EE = Schwenkantrieb, federrückstellend
VU = 2-Wege Kugelhahn, voller Durchgang (4" : DIN 2999)	26 = 1¼" 27 = 1½" 28 = 2"		043 = 43 mm 055 = 55 mm 063 = 63 mm 070 = 70 mm 085 = 85 mm 100 = 100 mm

Ordering example: e.g. KA25-ED43

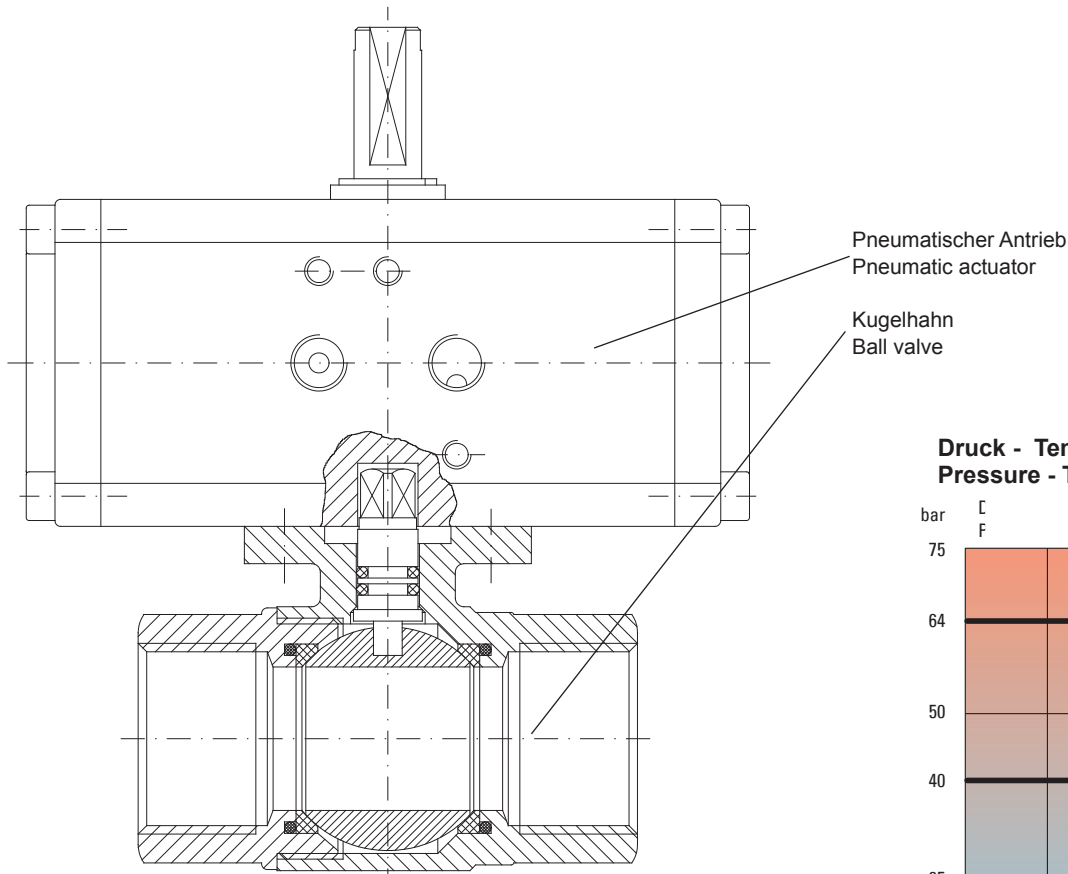
= 2-way brass ball valve, 1" with actuator ED, double acting, piston 43mm Ø

Ball valve:

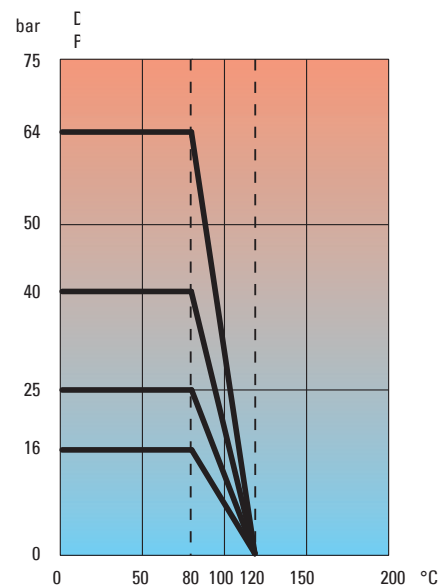
Actuator:

1.+ 2. Digit Product	3.+ 4. Digit Connecting size	5. - 7. Digit Product	8. - 10. Digit Piston- Ø
KA = 2-way ball valve, full bore (½" - 3" : ISO 228)	23 = ½" 24 = ¾" 25 = 1"	29 = 2½" 30 = 3" 31 = 4"	-ED = Pneumatic actuator, double-acting -EE = Pneumatic actuator, spring return
VU = 2-way ball valve, full bore (4" : DIN 2999)	26 = 1¼" 27 = 1½" 28 = 2"		043 = 43 mm 055 = 55 mm 063 = 63 mm 070 = 70 mm 085 = 85 mm 100 = 100 mm

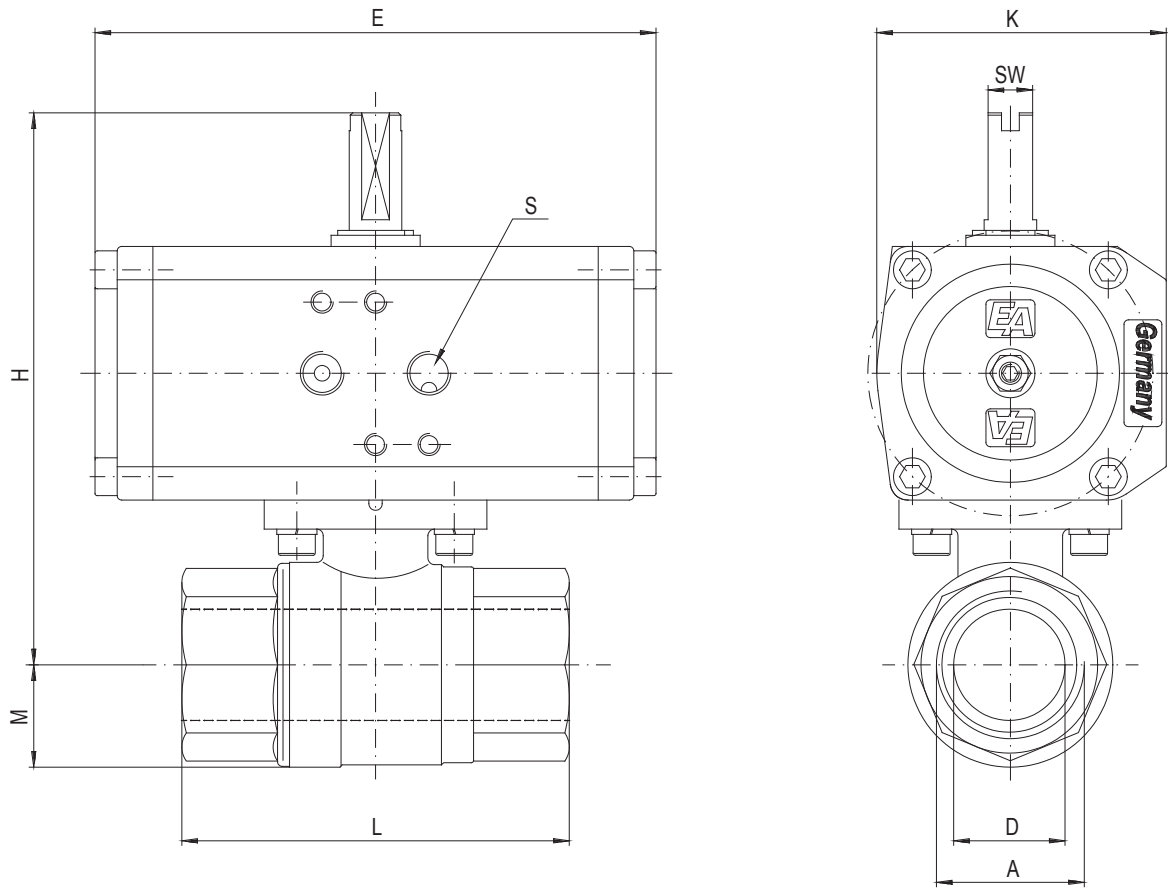
Aufbau / Construction :



**Druck - Temperatur - Diagramm /
Pressure - Temperature - Diagram**



Abmessungen / Dimension :



A	DW ¹⁾	EW ²⁾	D	L	H ¹⁾	H ²⁾	M	E ¹⁾	E ²⁾	K ¹⁾	K ²⁾	S ¹⁾	S ²⁾	SW ¹⁾	SW ²⁾	kg ¹⁾ *	kg ²⁾ *
1/2	43	43	15	65	116	116	16	126	126	65	65	1/8	1/8	10	10	1,2	1,2
3/4	43	43	20	75	121	121	19	126	126	65	65	1/8	1/8	10	10	1,3	1,3
1	43	55	24	86	124	138	23	126	163	65	78	1/8	1/8	10	10	1,6	2,1
1 1/4	43	55	30	95	129	143	28	126	163	65	78	1/8	1/8	10	10	1,8	2,4
1 1/2	55	63	38	100	157	171	35	163	193	78	86	1/8	1/8	10	10	2,5	4,2
2	55	63	47	120	164	178	42	163	193	78	86	1/8	1/8	10	10	3,4	5,1
2 1/2 ³⁾	70	85	64	165	214	229	57	193	231	100	115	1/4	1/4	10	10	6,4	7,6
3 ³⁾	70	85	76	188	225	240	68	193	231	100	115	1/4	1/4	10	10	9,26	10,46
4 ³⁾	85	100	95	225	262	290	83	231	285	115	143	1/4	1/4	10	19	-	-

1) = Antrieb doppeltwirkend (Art. ED) / actuator double acting (Art. ED)

2) = Antrieb einfachwirkend (Art. EE) / actuator single acting (Art. ED)

3) = Kugelhahn Art. VU / ball valve Art. VU

*) = Gewicht ohne Federn / weight without spring

DW + EW = Ø Antriebskolben / Ø actuator piston

Hinweis

Bei den in dieser Dokumentation beschriebenen Produkten, in der von uns gelieferten Form handelt es sich um unvollständige Maschinen gemäß Artikel 2 Absatz g im Sinne der Richtlinie 2006/42/EG über Maschinen, deren Inbetriebnahme solange untersagt ist, bis festgestellt wurde, dass die Maschinen, in die die unvollständigen Maschinen eingebaut wurden, den Bestimmungen der Richtlinie 2006/42/EG über Maschinen entspricht.

Beachten Sie hierzu auch die Einbauerklärung und die Einbauanleitung.

Advice

The products described in this documentation in the conditions of our delivery are partly completed machinery according to annex 2 paragraph g of the directive 2006/42/EC on machinery, which must not be put into service until the final machinery into which it is to be incorporated has been declared in conformity with the provisions of the Directive 2006/42/EC on machinery, where appropriate.

Please take notice to the Declaration of incorporation and the assembly instruction.

