



Qualität von Anfang an.

## Technische Daten

### BAUFORM

Sitzventil mit Membrandichtung

### STEUERFUNKTIONEN

2/2-Wege. Servogesteuert. In Ruhestellung geschlossen.

Bei erregtem Magnet öffnet der Anker eine Servobohrung über die das Medium, das oben auf der Membrane aufliegt und diese geschlossen hält, entweicht. Der am Eingang anstehende Druck hebt die Membrane vom Sitz und öffnet damit das Ventil.

Nach Abschalten des Magneten schließt der Anker die Servobohrung, wodurch sich oberhalb der Membrane wieder ein Druck aufbaut, der das Ventil schließt.

Der Mindestdruck (0,5 bar) muss als Differenzdruck zwischen Ventilein- und Ausgang immer vorhanden sein.

### WERKSTOFFE

Gehäuse: Edelstahl 1.4408  
Innenteile: Edelstahl  
Sitzabdichtung: NBR (FKM, EPDM)

### ANSCHLUSS

Innengewinde DIN ISO 228 T1  
Anschweißenden DIN 3239  
Anschweißenden DIN 11850-2  
Anschweißenden ISO 4200  
Flanschanschluss PN16

### ELEKTRISCHER ANSCHLUß

Gleich-, bzw. Wechselstrom mittels Gerätesteckdose (DIN 43650)

### ANSCHLUßSPANNUNG

12, 24, 110, 196 V Gleichstrom (DC)  
24, 42, 110, 230 V 50Hz (AC)

### LEISTUNGS-AUFNAHME

11 W, 24/15 VA (andere auf Anfrage)

### EINSCHALTDAUER

100% ED

### SCHUTZART

IP 65 nach DIN 40050 in Verbindung mit Gerätesteckdose nach DIN 43650.

### MEDIUMDRUCK

Siehe Tabelle

### DURCHFLUSSMEDIUM

Gasförmige und flüssige Medien bis 22 mm<sup>2</sup>/s

### MEDIUMTEMPERATUR

-10°C ... +80°C

### UMGEBUNGSTEMPERATUR

max. +50°C

**Achtung: Bei Standardspulen ist, in Abhängigkeit von den Betriebsbedingungen, eine Erwärmung der Spule bis zu 155°C möglich.**

### EINBAULAGE

beliebig, bevorzugt vertical einzubauen

Alle Angaben sind freibleibend und unverbindlich!

## Specification

### DESIGN

Seat valve with diaphragm sealing

### OPERATION

2/2-ways. Servo-assisted. Normally closed. When the coil is energized the plunger opens a pilot drilling where the media, which is on top of the diaphragm and keeps it closed, is released. The input pressure lift the diaphragm and opens the valve.

When the coil is de-energized the plunger closes the pilot drilling, that pressure is restored on top of the diaphragm, causing the valve to shut.

The minimum pressure (0,5 bar) is absolutely necessary as pressure difference between input and output of the valve.

### MATERIAL

Body: Stainless Steel 1.4408  
Internal parts: Stainless steel  
Sealing: NBR (FKM, EPDM)

### CONNECTION

Female threaded connection DIN ISO 228 T1  
welded connection acc. to DIN 3239  
welded connection acc. to DIN 11850-2  
welded connection acc. to ISO 4200  
Flanged connection PN16

### CABLE CONNECTION

AC or DC with connection socket according to DIN 43650

### VOLTAGES

12, 24, 110, 196 V (DC)  
24, 42, 110, 230 V 50Hz (AC)

### POWER CONSUMPTION

11 watts, 24/15 VA (others on request)

### DUTY CYCLE

100% continuous rating

### PROTECTION

IP 65 acc. to DIN 40050 with connection socket according to DIN 43650.

### PRESSURE RANGE

See table overleaf

### MEDIA

Gases and liquids up to 22 mm<sup>2</sup>/s

### TEMPERATURE RANGE

-10°C ... +80°C

### TEMPERATURE OF THE ENVIRONMENT

max. +50°C

**Attention: At standard coils the temperature of the coil could raise up to 155°C dependent on the operating conditions.**

### INSTALLATION

As desired, vertical preferred

The above information is intended for guidance only and the company reserves the right to change any data herein without prior notice!

Artikel:

**MEMG2Sxx/C**

**MEMA(L)(M)(F)2Sxx/C**

2/2-Wege-Magnetventil

servogesteuert

membrandichtend

Edelstahl



Type:

**MEMG2Sxx/C**

**MEMA(L)(M)(F)2Sxx/C**

2/2-way-solenoid valve

servo-assisted

diaphragm sealing

Stainless Steel



auch lieferbar nach /  
also available acc. to



Art. MEMG2Sxx/C - Seite 1/6

**Artikel- u. Bestellangaben: z.B. MEMG2S2xx43025**

= Magnetventil, 2/2-Wege, servogesteuert, Messing / NBR, 230V AC, G 1/2"

1. - 3. Stelle Produkt	4. Stelle Anschlußart	5. Stelle Wege	6. Stelle Steuerung	7. Stelle Gehäusewerkstoff
<b>MEM</b> = Magnetventil mit Membrandichtung	<b>G</b> = Whitworth Rohrgewinde nach DIN ISO 228 T1 <b>A</b> = Anschweißenden nach DIN 3239 <b>L</b> = Anschweißenden nach ISO 4200 <b>M</b> = Anschweißenden nach DIN 11850-2 <b>F</b> = Flanschanschluß	<b>2</b> = 2/2-Wege	<b>S</b> = servogesteuert	<b>3</b> = Edelstahl
8. Stelle Dichtungswerkstoff	9. Stelle Spannungsart	10. Stelle Spannung	11. + 12. Stelle Magnetgröße	13. - 15. Stelle Anschlußgröße
<b>2</b> = NBR <b>3</b> = FKM <b>4</b> = EPDM	<b>1</b> = Wechselstrom (AC) <b>2</b> = Gleichstrom (DC) <b>3</b> = Wechselstrom mit vorgebautem Gleichrichter <b>4</b> = dto. separat	<b>1</b> = 12 V <b>2</b> = 24 V <b>3</b> = 42 V <b>4</b> = 110 V <b>5</b> = 207 V <b>6</b> = 230 V <b>7</b> = 380 V	<b>43</b> = 11 Watt DC 24/15 VA AC  <b>90</b> = 7,6 Watt DC (nuf auf Anfrage)	Gewinde: <b>008</b> = G 1/4 <b>010</b> = G 3/8 <b>015</b> = G 1/2 <b>020</b> = G 3/4 <b>025</b> = G 1 Anschweißenden: <b>010</b> = DN 10 <b>015</b> = DN 15* <b>020</b> = DN 20* <b>025</b> = DN 25* *: auch als Flanschausführung
16. - 17. Stelle Ausführung	18. - 20. Stelle Zusatzausstattung			
<b>/C</b> = Ausführung C	<b>AA</b> = Abgedichteter Ankerraum <b>RS</b> = Regulierbare Schließdämpfung (ab G 1 1/4 Serie) <b>OF</b> = Öl- und fettfrei	<b>HN</b> = Handnotbetätigung (nicht bei Ex) <b>NO</b> = Stromlos auf (nicht bei Ex) - Elektrischer Hilfskontakt - Gewinde NPT		

**Ordering example: e.G. MEMG2S2xx43025**

= Solenoid valve, 2/2-way, servo-assisted, brass / NBR, 230V AC, G 1/2"

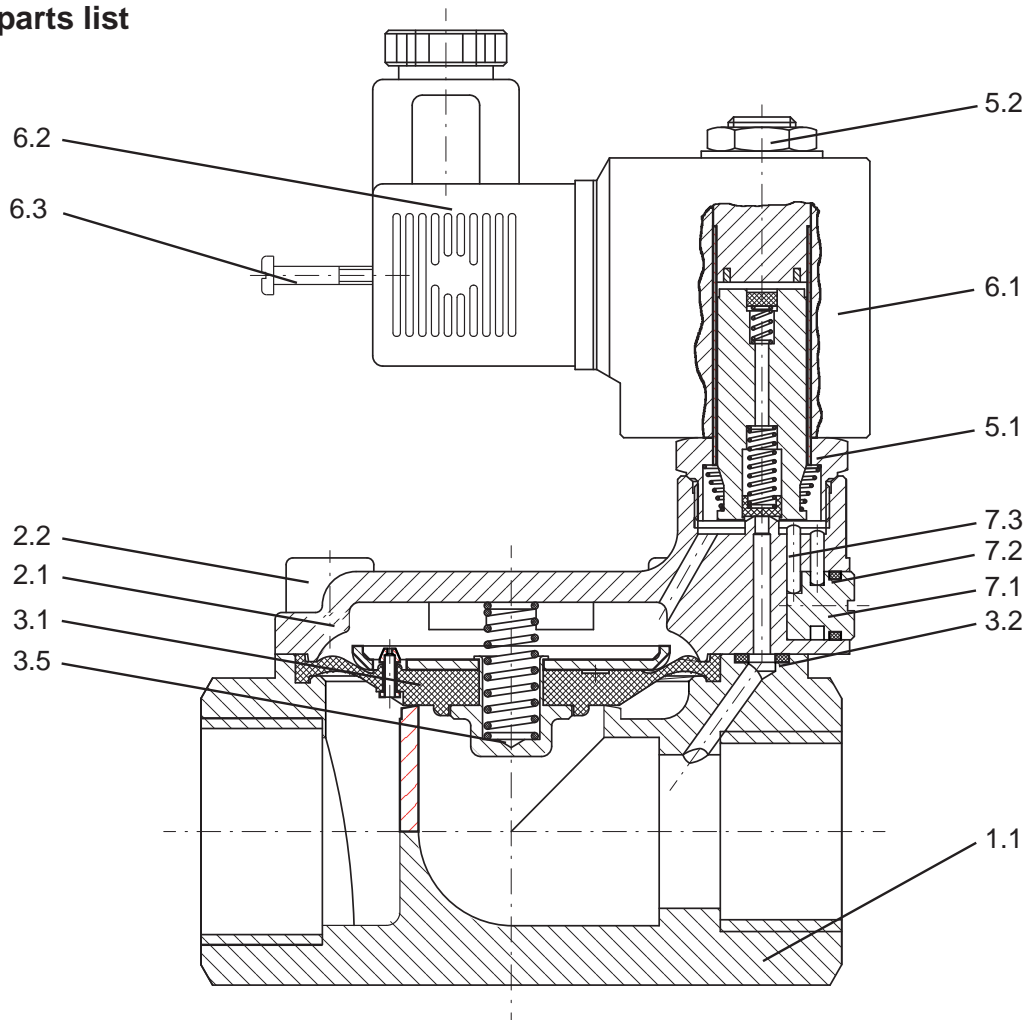
1. - 3. Digit Product	4. Digit Connection	5. Digit Ways	6. Digit Operation	7. Digit Body material
<b>MEM</b> = Solenoid valve with diaphragm sealing	<b>G</b> = Whitworth threaded connection acc. to DIN ISO 228 T1 <b>A</b> = welded connection acc. to DIN 3239 <b>L</b> = welded connection acc. to ISO 4200 <b>M</b> = welded connection acc. to DIN 11850-2 <b>F</b> = Flanged connection	<b>2</b> = 2/2-way	<b>S</b> = servo-assisted	<b>3</b> = Stainless steel
8. Digit Seal material	9. Digit Type of voltage	10. Digit Voltage	11. + 12. Digit Solenoid size	13. - 15. Digit Connection size
<b>2</b> = NBR <b>3</b> = FKM <b>4</b> = EPDM	<b>1</b> = AC <b>2</b> = DC <b>3</b> = DC with mounted rectifier <b>4</b> = dto. separat	<b>1</b> = 12 V <b>2</b> = 24 V <b>3</b> = 42 V <b>4</b> = 110 V <b>5</b> = 207 V <b>6</b> = 230 V <b>7</b> = 380 V	<b>43</b> = 11 watts DC 24/15 VA AC  <b>90</b> = 7,6 watts DC (only on request)	Threaded connection: <b>008</b> = G 1/4 <b>010</b> = G 3/8 <b>015</b> = G 1/2 <b>020</b> = G 3/4 <b>025</b> = G 1 Welded connection: <b>010</b> = DN 10 <b>015</b> = DN 15* <b>020</b> = DN 20* <b>025</b> = DN 25* *: also as flanged version
16. - 17. Digit Version	18. - 20. Digit Options			
<b>/C</b> = Version C	<b>AA</b> = sealed plunger chamber <b>RS</b> = adjustable closing attenuation (Standard from G 1 1/4 Serie) <b>HN</b> = Manual override (not for Ex type)			<b>OF</b> = free of oil and grease <b>NO</b> = Normal open (not for Ex type) - electric switch - NPT thread



## Drucktabelle / Pressure diagramm

Gewinde G / threaded connection G	1/4	3/8	1/2	3/4	1
Anschweißenden DN / welded connection		10	15	20	25
Sitz Ø / Seat Ø [mm]	13	13	13	27,5	27,5
max. Druck / max. pressure [bar] Magent / solenoid 43	0,5 - 20	0,5 - 20	0,5 - 20	0,5 - 20	0,5 - 20
max. Druck / max. pressure [bar] Magent / solenoid 90	-	-	0,5 - 12	0,5 - 12	0,5 - 12
Kv-Wert / Flow rate [m³/h]	1,6	3,3	3,8	11,0	13,0

## Stückliste / parts list

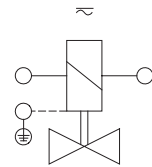
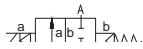
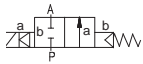


Pos.	Bezeichnung / Description		Material / Material	
1.1	Gehäuse	Body	Edelstahl 1.4408	Stainless steel 1.4408 (AISI 316)
2.1	Deckel	Cap	Edelstahl 1.4408	Stainless steel 1.4408 (AISI 316)
2.2	Innensechskantschraube	Allen screw	Edelstahl	Stainless steel
3.1	Membrane	Diaphragm	NBR (EPDM, FKM)	NBR (EPDM, FKM)
	Sonderenteil Nippel	Special part nipple	Edelstahl	Stainless steel
3.2	O-Ring	O-ring	NBR (EPDM, FKM)	NBR (EPDM, FKM)
3.5	Druckfeder	Compression spring	Edelstahl	Stainless steel
5.1	Tubus + Anker	Solenoid tube and anchor		
5.2	Sechskantmutter	Hexagon nut	Edelstahl	Stainless steel
6.1	Spule	Solenoid		
6.2	Gerätestecker	Connector		
6.3	Schraube	Screw		
	<i>nur bei Handnotbetätigung (Option) / only by manual override (option)</i>			
7.1	Exenterschraube	Eccentric screw	Edelstahl	Stainless steel
7.2	O-Ring	O-ring	NBR (EPDM, FKM)	NBR (EPDM, FKM)
7.3	Stift	Pin	Edelstahl	Stainless steel



## Schaltfunktion / Operation

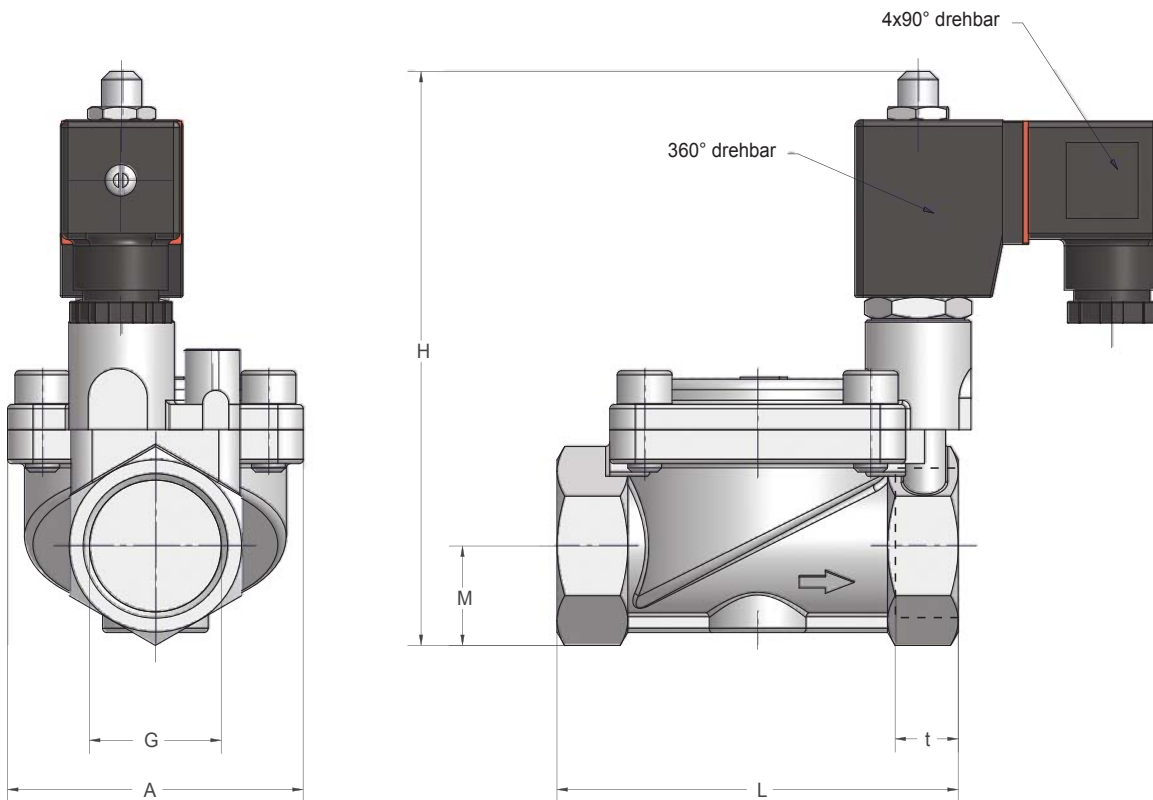
In Ruhestellung geschlossen/  
Normally closed



Für Wechsel- und Gleichstrom. Mit vorgebautem Gleichrichter für Wechselstrom. Erdung oder Schutzschaltung nach Vorschrift des zuständigen EVU. Absicherung entsprechend der Stromaufnahme. /

For AC and DC. With rectifier for AC. For grounding refer to the regulations of your electric power supplier. Protection according to the power consumption.

## Abmessungen Gewindeanschluss / Dimensions threaded end



G	H	M	L	A	SW	t	Kv <sup>1</sup>	Pg	kg
1/4	118	15	67	44	27	12	1,6	11	0,8
3/8	118	15	67	44	27	12	3,3	11	0,8
1/2	118	15	67	44	27	12	3,8	11	0,8
3/4	132	23	95	70	40	16	11	11	1,2
1	132	23	95	70	40	16	13	11	1,2

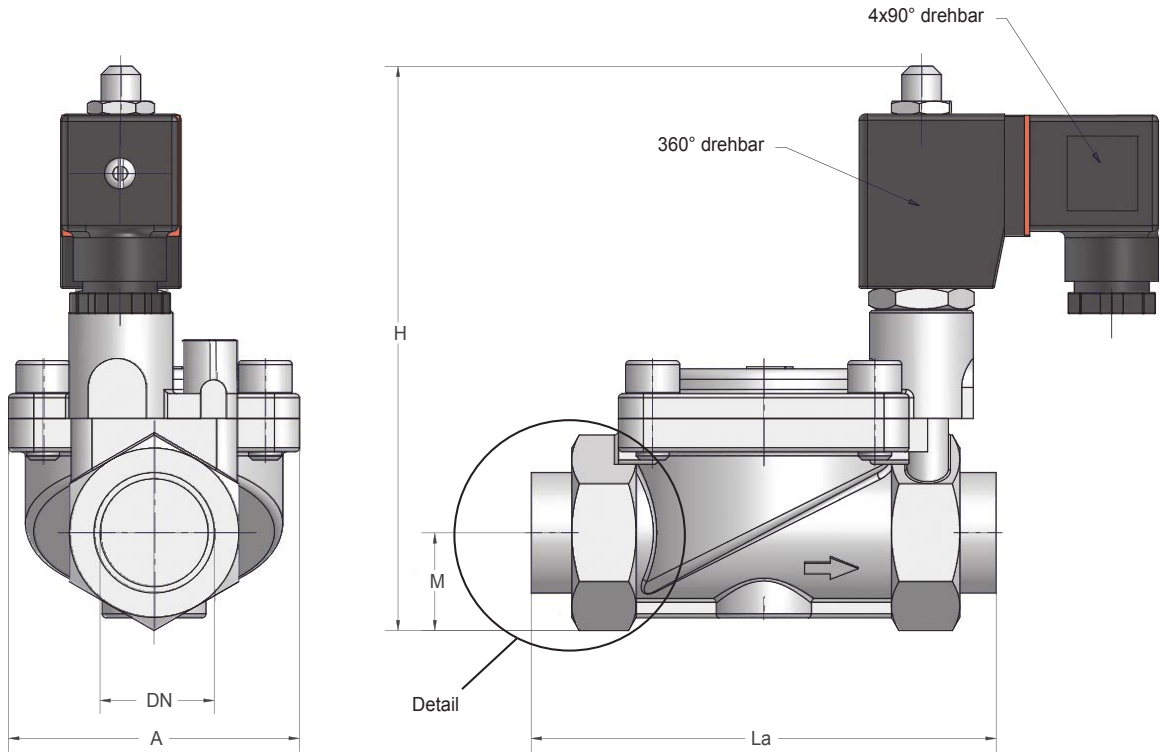
<sup>1)</sup> Kv = m<sup>3</sup>/h

**Beachten !** Baumaße nur für Standardausführung NC  
**Attention !** Dimensions only for standard version NC

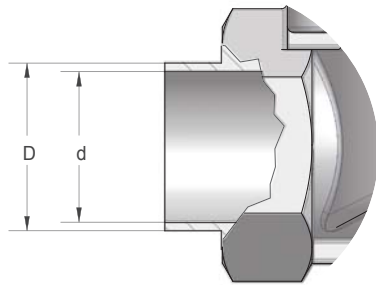
Art. MEMG2Sxx/C - Seite 4/6



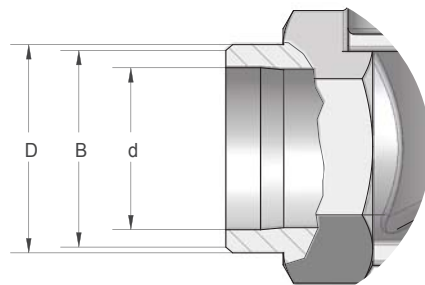
# Abmessungen Anschweißenden / Dimensions welded end



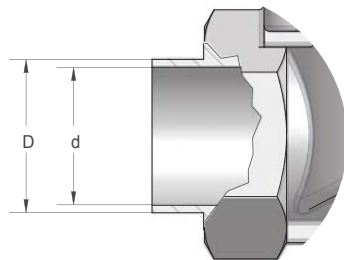
DIN 11850 Reihe 2



DIN 3239



ISO 4200



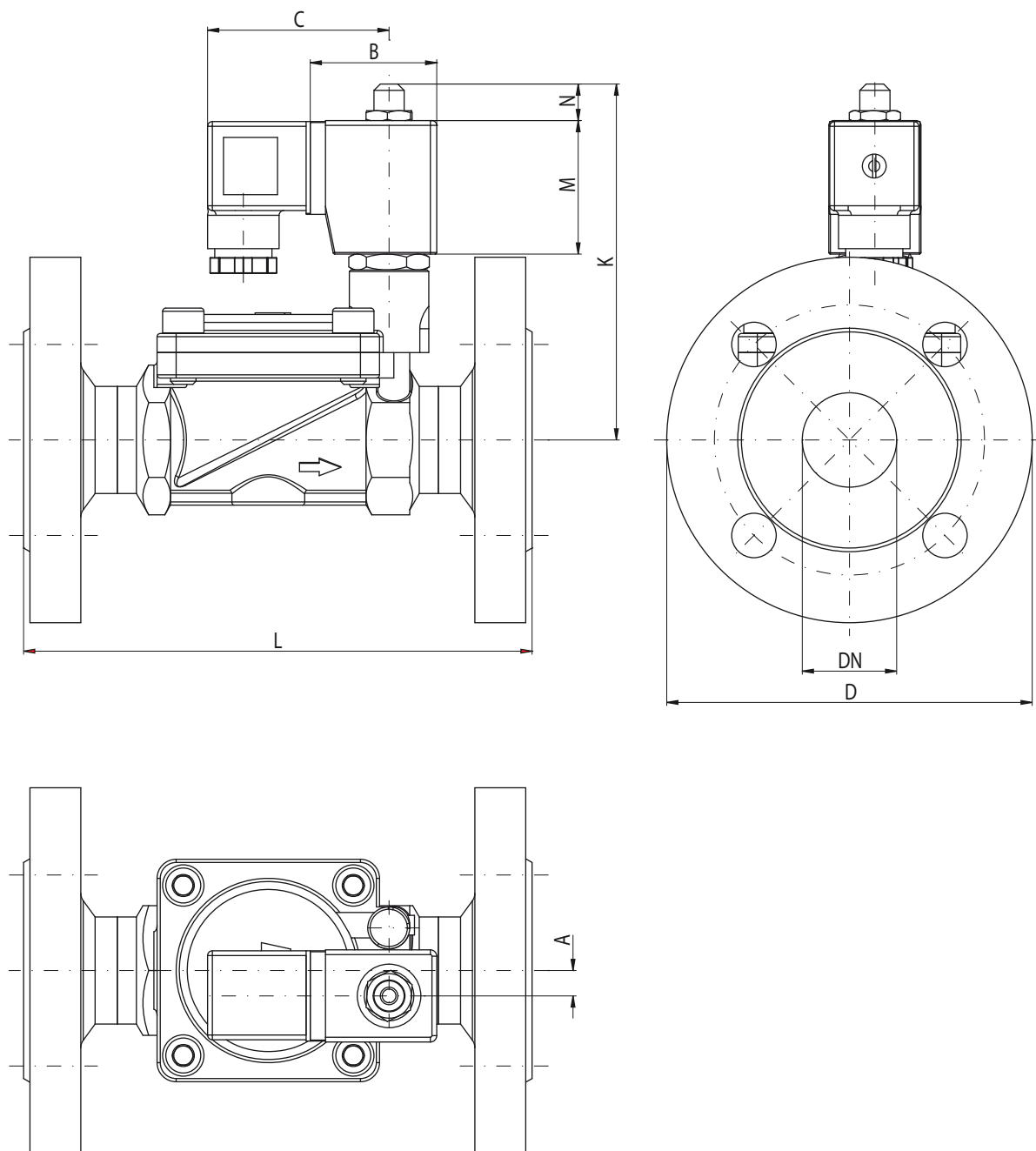
DN	H	M	La	A	SW	ISO 4200		DIN 3239			DIN 11850 R2		Kv <sup>1</sup>	Pg	kg
						ØD	Ød	ØD	Ød	ØB	ØD	Ød			
10	118	15	80	44	27	17,2	14	26	13	18	13	10	3,3	11	0,8
15	118	15	80	44	27	21,3	18,1	24	17	22	19	16	3,8	11	0,8
20	132	23	112	70	40	26,9	23,7	30	22	28	23	20	11	11	1,2
25	132	23	112	70	40	33,7	29,7	36	28	34	29	26	13	11	1,2

<sup>1)</sup> Kv = m<sup>3</sup>/h

**Beachten !** Baumaße nur für Standardausführung NC  
**Attention !** Dimensions only for standard version NC



## Abmessungen Flanschanschluss / Dimensions flanged connection



DN	D	L	K	Kv <sup>1)</sup>	N	M	B	C	A	PG	kg
15	95	130	103	1,6	7	42,2	38,5	70	0	11	3,0
20	105	150	109	3,3	7	42,2	38,5	70	8	11	4,0
25	115	160	109	3,8	7	42,	38,5	70	8	11	4,5

<sup>1)</sup> Kv = m<sup>3</sup>/h

