

# Modell SHBxR

Revere

## Edelstahl Biegestab-Wägezelle, hermetisch dicht verschweißt

### LEISTUNGSMERKMALE

- Nennlasten: 5 - 500 kg
- Vollverschweißte Konstruktion aus Edelstahl
- Hermetisch dicht (IP66 und IP68)
- OIML R60, 4000d und NTEP Class IIIIL, 10.000d zertifiziert
- Die Ausgangsstromkalibrierung (SCVersion)
- erlaubt eine einfache und genaue Parallel-schaltung von mehreren Wägezellen
- **Optional**
  - ATEX und FM Optionen für potentielle explosionsgefährdete Bereiche lieferbar



### ANWENDUNGEN

- Plattformwaagen
- Bandwaagen
- Verpackungsanlagen
- Silo- und Behälterverwiegung

Eingesetzt wird dieses Produkt z.B. in Plattform- und Hybrid- Waagen, Verpackungs- Maschinen und in der Prozessindustrie.

Die vollverschweißte Konstruktion und die Wasser-Block-Kabeldurchführung garantieren, dass dieses Produkt zuverlässig, auch im rauen Einsatz in den Lebensmittel-, chemischen- und

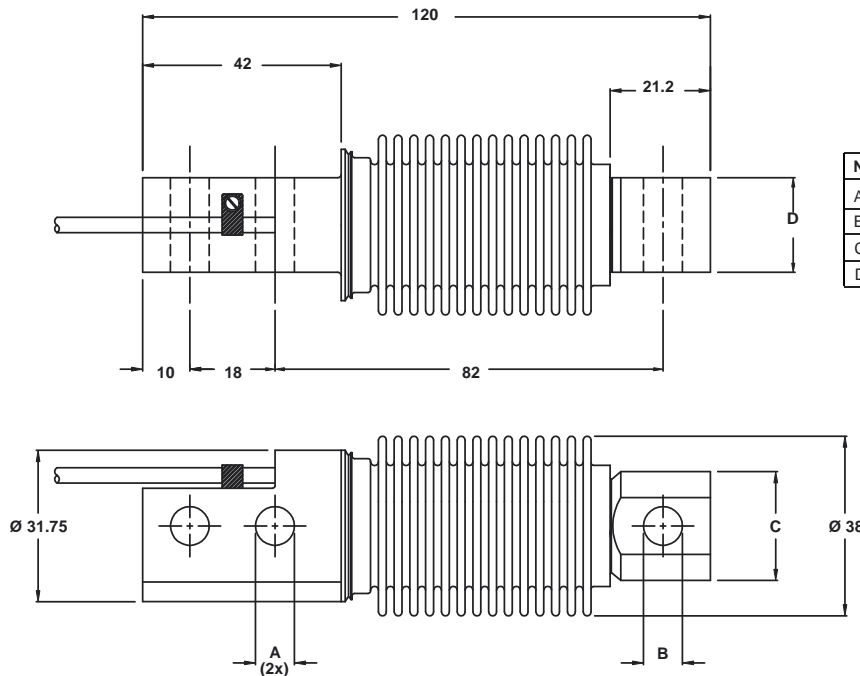
### BESCHREIBUNG

Die SHBxR ist eine hermetisch dicht verschweißte Biegestab Wägezelle aus nichtrostendem Stahl.

ähnlichen Industriezweigen, eingesetzt werden kann.

Diese Wägezelle entspricht den strengen europäischen Anforderungen für den Einsatz in eichpflichtigen Waagen.

### AUSSENABMESSUNGEN in mm



Nennlast (kg)	5-200	350 / 500
A	8.2	10.3
B	8.2 <sup>+0.1</sup>	10.3 <sup>+0.1</sup>
C	23.0	24.0
D	20.0	19.0

#### Kabelspezifikationen:

Kabellänge: 3m

Eingang + grün  
 Eingang - schwarz  
 Ausgang + weiß  
 Ausgang - rot  
 Sense + gelb  
 Sense - blau  
 Schirm: transparent

4-Leiter = Standard  
 6-Leiter = Option

### Edelstahl Biegestab-Wägezelle, hermetisch dicht verschweißt

TECHNISCHE DATEN						
PARAMETER	Wert					Einheit
Nennlast-R.C. (E <sub>max</sub> )	5, 10, 20, 30, 50, 100, 200, 350, 500 <sup>(1)</sup>				100, 200, 350, 500 <sup>(2)</sup>	kg
NTEP/OIML R60 Genauigkeitsklasse	NTEP III L	nicht eichfähig	C3	C4	C3M17.5	
Maximale Anzahl von Intervallen (n)	10000		3000	4000	3000	
Mindestanzahl von Intervallen (n) (V <sub>min</sub> =E <sub>max</sub> /Y)			E <sub>max</sub> /15,000	E <sub>max</sub> /15,000	E <sub>max</sub> /15,000	
MDLOR (Z=E <sub>max</sub> /2*DR)					7500	
Nennkennwert - R.O. (=S)	2					mV/V
Nennkennwert Toleranz	0.02					±mV/V
Nullabgleich	1.0					±% S
Gesamtfehler	0.0200	0.05000	0.0200	0.0170	0.0200	±% S
Wiederholgenauigkeit-sabweichung	0.0100	0.0200	0.0100	0.0090	0.0100	±% S
Rückkehr des Nullsignals	0.0250	0.0500	0.0167	0.0125	0.0067	±% der Nennlast
Kriechfehler, 30 min.		0.0600	0.0245	0.0184	0.0245	±% der Nennlast
Kriechfehler, 20 - 30 min.	0.0300	0.0500				±% der Nennlast
Temperatureinfluss auf den Nullpunkt	(0.0008)	0.0250	0.0047	0.0047	0.0047	±% der Nennlast S/5°C (°F)
Einfluss der Temperatur auf das Ausgangssignal	(0.0010)	0.0250	0.0050	0.0045	0.0050	±% der Nennlast /5°C (°F)
Minimale Totlast	0					% E <sub>max</sub>
Maximale Gebrauchslast	150					% E <sub>max</sub>
Bruchlast	300					% E <sub>max</sub>
Maximale Querlast	100					% E <sub>max</sub>
Nennmessweg bei E <sub>max</sub>	0.30±0.03					mm
Empfohlene Speisespannung	5 bis 12					V
Maximale Speisespannung	15					V
Eingangswiderstand	460±50					Ω
Ausgangswiderstand	350±3.5					Ω
Isolationswiderstand	≥5000					MΩ
Temperaturbereich kompensiert	-10 bis +40					°C
Gebrauchstemperaturbereich	-40 bis +80					°C
Lagerungstemperaturbereich	-40 bis +90					°C
Konstruktion (DIN)	Edelstahl 1.4542					
Schutzart (DIN 40.050 / EN 60.529)	IP66 und IP68					
SC-Version (Ausgangsstromkalibrierung)	Standard					
Empfohlenes Anzugsmoment	23 (70 bei 350/500 kg)					Nm

<sup>(1)</sup> 5 und 10 kg sind nicht NTEP zugelassen  
5 kg ist nicht OIML R60 zugelassen

<sup>(2)</sup> D<sub>max</sub> = 0,75\*E<sub>max</sub>

SC-Version: "Der "Nennkennwert" und "Ausgangswiderstand" sind so aufeinander abgestimmt, dass der Ausgangsstrom innerhalb 0,05% eines Referenzwertes abgeglichen ist. Das vereinfacht das Parallelschalten. Der korrekte Einbau der Wägezelle ist die Voraussetzung für die optimale Funktion.

Alle Spezifikationen können ohne vorherige Ankündigung geändert werden.