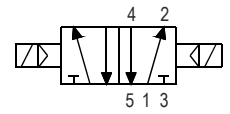
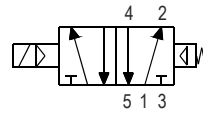




Simbolo - Symbol



Alimentazione = ① = Supply
 Utilizzi = ④ ② = Output
 Scarichi = ⑤ ③ = Exhaust

Alimentazione = ① = Supply
 Utilizzi = ④ ② = Output
 Scarichi = ⑤ ③ = Exhaust

Caratteristiche del prodotto - Product feature

1. Struttura a pilotaggio interno;
2. Struttura della spola: buona tenuta e rapidità di reazione;
3. Funzionamento bistabile con memoria di posizione;
4. Particolare struttura interna con attrito ridotto, bassa pressione di attivazione e lunga durata;
5. Lubrificazione aggiuntiva non necessaria;
6. L'installazione a pannello permette di usare le valvole direttamente con gli attuatori.
7. Dotata di dispositivi manuali per facilitarne l'installazione e la taratura;
8. Disponibili diverse tensioni di funzionamento;

1. Internally piloted structure.
2. Structure in sliding column mode: good tightness and sensitive reaction.
3. Double control solenoid valves have memory function.
4. Internal hole adopts special processing technology which has little attrition friction, low start pressure and long service life.
5. No need to add oil for lubrication.
6. Install in the side plate with the surface upward, which can be used by directly connecting with the actuators.
7. Affiliated manual devices are equipped to facilitate installation and debugging.
8. Several standard voltage grades are optional.

Specifiche / Specifications

Fluido	Fluid	Aria (filtrate 40µm)	Air (to be filtered by 40 µm filter element)
Azione	Acting	Internamente pilotato	Internal piloted
Dimensione porta ①	Port Size	In=Out= 1/4"	
Area nominale della sezione	Orifice size	30.0mm ² (Cv=1.68)	
Tipo di valvola	Valve type	5 vie 2 posizioni	5 port 2 position
Pressione di esercizio	Operating pressure	0.15~0.8MPa(21~114psi)	
Pressione di prova	Proof pressure	1.5MPa(215psi)	
Temperature °C	Temperature	-20~70	
Materiale del corpo	Material of body	Lega di alluminio	Aluminum alloy
Lubrificazione ②	Lubrication	Non richiesta / Not required	
Frequenza massima ③	Max frequency	4 cicli/sec	4 cycle/sec
Peso (g)	Weight (g)	310 - 400	

① Disponibile con filettatura G e PT
 PT thread, NPT thread and G thread are available

② Non interrompere la lubrificazione durante il funzionamento. Si raccomanda l'utilizzo di lubrificanti come ISO VG32 o equivalenti
 Once lubricated air is used, continue with same medium to optimise valve life span. Lubricatants like to ISO VG32 or equivalent are recommended.

③ Frequenza massima di azionamento in assenza di carico.
 The maximum actuation frequency is in the on.load state.

Caratteristiche della bobina - Coil specification

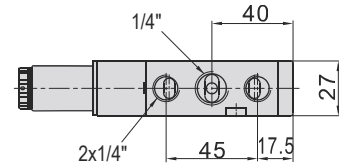
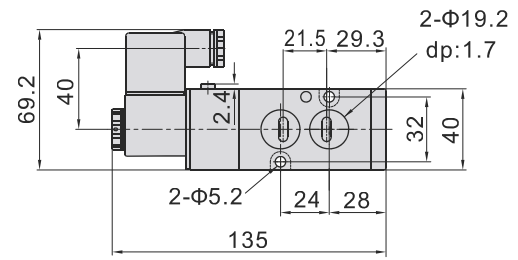
Tensione standard	Standard voltage	AC220V, AC110V, AC24V, DC24V, DC12V
Scopo di tensione	Scope of voltage	AC : ±15% DC : ±10%
Potenza di alimentazione	Power consumption	AC:2.5VA DC:2.5W AC:3.5VA DC:3.0W
Protezione	Protection	IP65(DIN40050)
Grado di resistenza alla temperature	Temperature classification	Class B B Class
Connessione elettrica	Electrical entry	Connettore , cavo costampato Terminal, Grommet
Tempo di reazione	Activating time	Inferiore a 0.05 sec 0.05 sec and below

Struttura interna - Inner structure

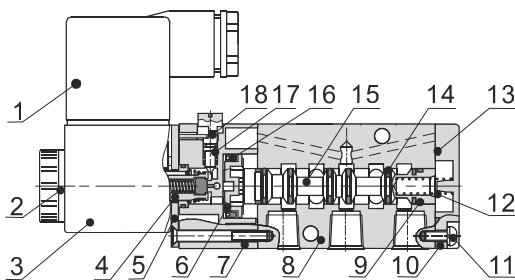
Nr.	Posizione	Item	Nr.	Posizione	Item
1	Connettore	Connector	10	Coperture inferiore	Bottom cover
2	Dado di bobina	Coil nut	11	Vite coperture inferiore	Fixed screw
3	Bobina	Coil	12	Molla della bobina	Spool spring
4	Armature	Armature	13	Guarnizione inferiore	Bottom gasket
5	Piastra fissa	Fixed plate	14	O-ring bobina	Spool O-ring
6	Pistone	Piston	15	Bobina	Spool
7	Pilotaggio	Pilot kit	16	O-ring pistone	Piston O-ring
8	Corpo	Body	17	Molla della bobina	Override spring
9	Guarnizione	Wear ring	18	Comando manuale	Manual override

Dimensioni - Dimensions

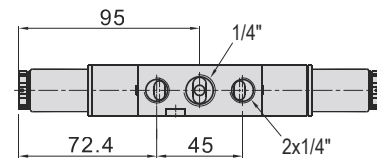
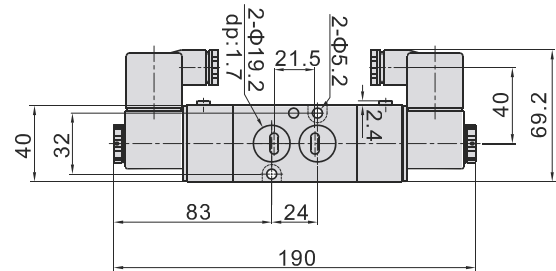
Singolo solenoide - Single solenoid



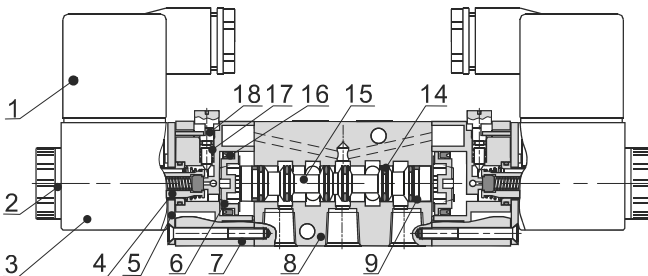
Singolo solenoide - Single solenoid



Doppio solenoide - Double solenoid



Doppio solenoide - Double solenoid



Codifica completa - Complete code

SVS

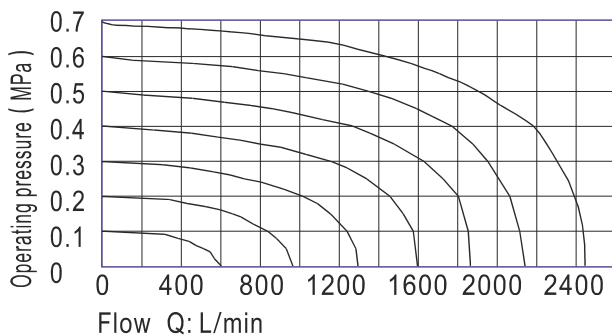
N° Vie - Way	
3	3 vie-way
5	5 vie-way

Tensione - Voltage	
110	110 Volts
220	220 Volts
012	12 Volts
024	24 Volts
048	48 Volts

Solenoide - Solenoid	
M	1 solenoide monostabile - 1 single solenoid
B	2 solenoidi bistabile - 2 double solenoid

Corrente - Current	
DC	Continua - Direct
AC	Alternata - Alternate

Diagramma portata - Flow chart



Istruzioni di installazione / Installation instructions

Prima di procedere all'installazione, assicurarsi che la valvola non sia stata danneggiata durante il trasporto. Si consiglia di utilizzare un gruppo filtro/lubrificatore con filtrazione da 40µm. Prestare attenzione alla direzione del flusso ed alla dimensione del porte.

Fare attenzione ad eventuali requisiti tecnici richiesti nell'installazione degli elementi (ad esempio la tensione, la frequenza di azionamento, la pressione di esercizio e la temperatura di applicazione). L'apparecchio può essere installato e utilizzato solo dopo aver tenuto in considerazione i fattori sopracitati.

Attenzione alla direzione del flusso d'aria durante l'installazione: **1** è l'ingresso dell'aria, **2 e 4** le uscite di lavoro, **3 e 5** gli scarichi

E' possibile utilizzare l'elettrovalvola come 3/2 utilizzando la piastrina apposita. Vedi schema qui a fianco per come assemblarla.

Adottare gli accorgimenti necessari per evitare le vibrazioni eccessive ed il congelamento.

Prima di utilizzare i raccordi e tubi, assicurarsi che siano puliti. Quando si collegano i raccordi, assicurarsi che il nastro sigillante sia posizionato correttamente.

Per tenere lontano la polvere, utilizzare il silenziatore per i condotti di scarico (vedi foto). Non dimenticare di installare i cappucci protettivi nelle porte di ingresso ed uscita dell'aria durante lo smontaggio.

A istallazione completata, effettuare una prima prova del funzionamento della valvola tramite il comando manuale

Before installing, be sure the unit has not been damaged via transportation

It's suggested to use the medium filtered by 40um filter element. Be aware of the flow direction, the port size

Be sure the voltage and frequency, pressure and Temperature have been correctly

Attention to the direction of air flow during installation: 1 is the air inlet, 2 and 4 outputs work, 3 and 5 discharges

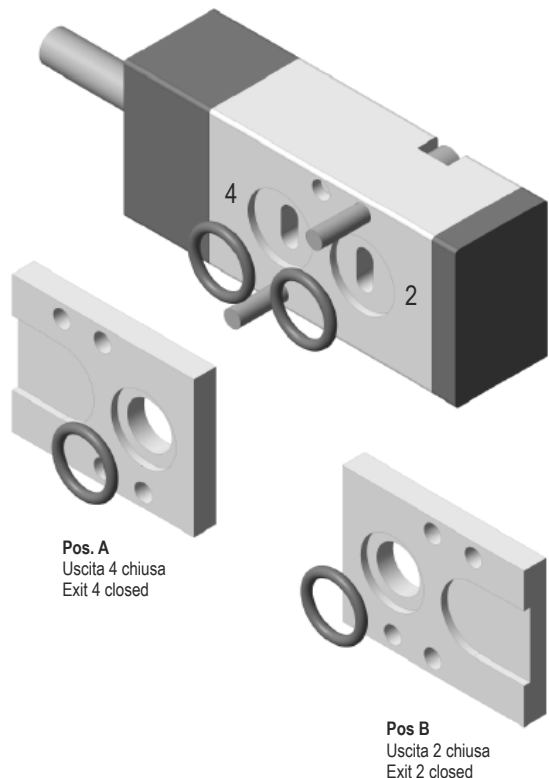
You can use the valve as a 3/2 using the special plate. See diagram on the right to assemble as.

Under the low-temperature environment, take measures to avoid frozen fluid inside system

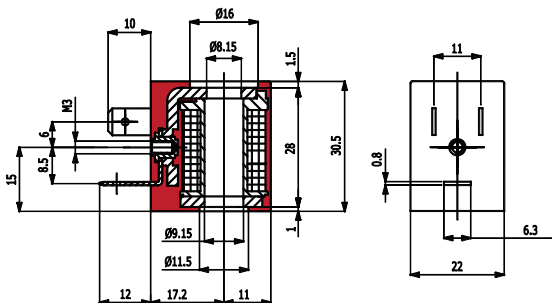
Before fitting correct fittings in, make sure the thread ports and fittings are clean. Be aware of dust or fitting tap falling into the valve

If the fittings were removed from the valve for a period of time, be sure to block the thread port with protecting plug to keep the dust away

After installing, please use the manual override to test the valve first.



Solenoide / Solenoid

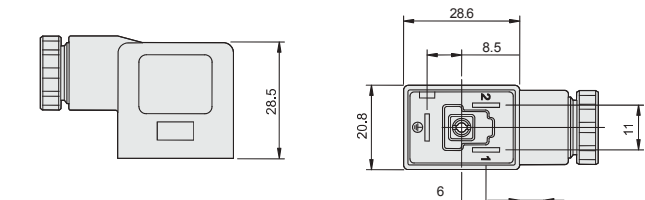


Voltage tolerance: ± 10%
 Temperature range: -20°C + 50°C
 Duty cycle: 100%
 Standard voltages: 24 - 110 - 115 - 220 - 230 VAC
 12 - 24 VDC

Other voltages on request



Connettore standard con LED / LED Standard connector



Cable entry PG 9 (6-8 mm)
 Protection class IP 65 (mated) IEC 60529
 Insulation group VDE 0110 1/89 - Class C
 Working voltage AC 250 V max. - DC 300 V max. (IEC 664)
 Nominal current 10A (max. 16A / 40°C)
 Contact resistance ≤ 4 mΩ
 Max conductor section 3 x 1,5 mm²
 Gasket material NBR
 Fixing screw M3 x 32

A richiesta / On request:



Regolatore di scarico silenziato a spillo conico, in ottone, filetto 1/4"
 Regulator exhaust silencer, conical needle, brass, thread 1/4"