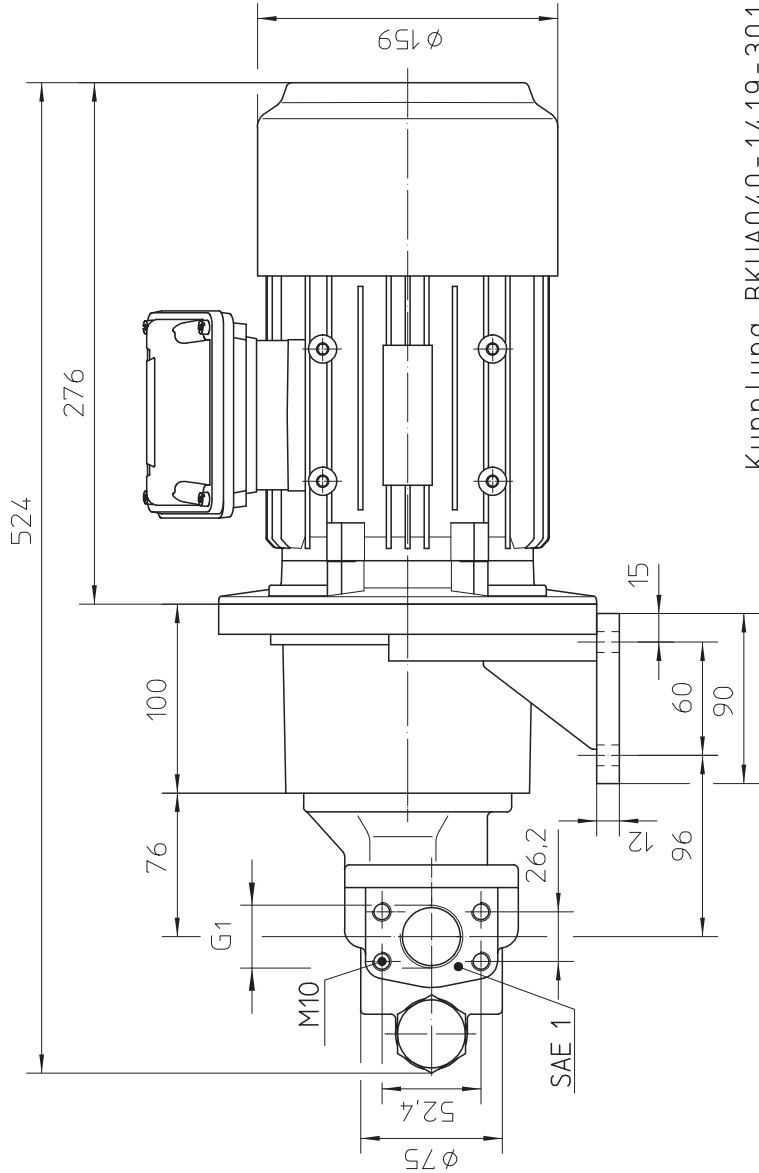
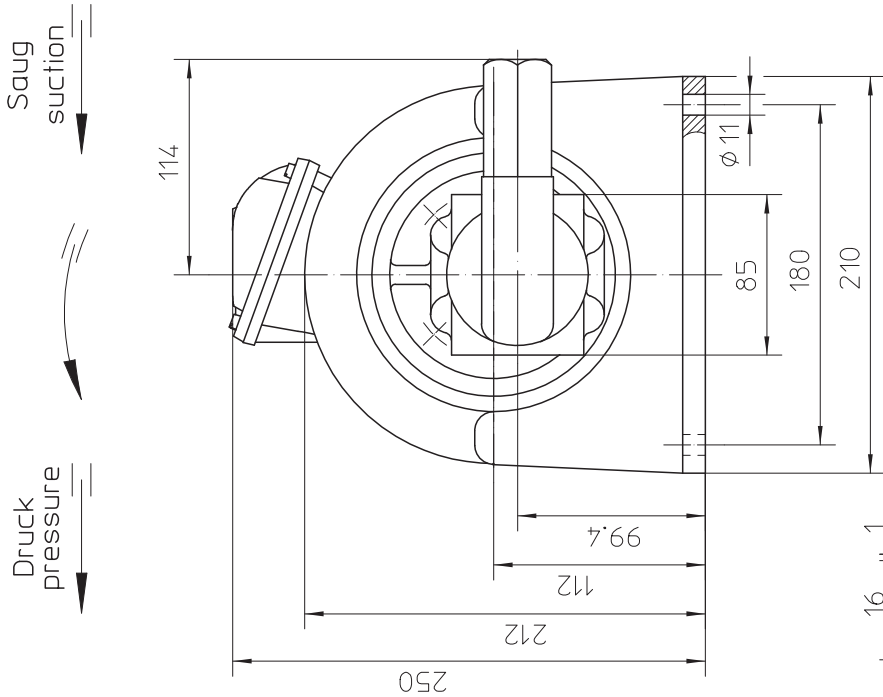
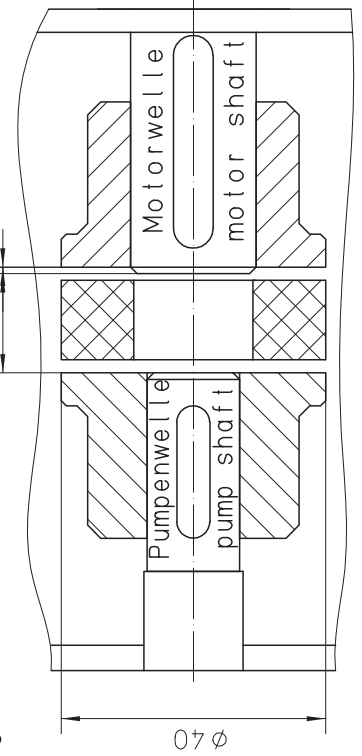


Drehrichtung (auf den Motorlüfter gesehen) rechts !  
 Sense of rotation clockwise (seen at motor fan) !



Kupplung BKUA040-1419-301  
 coupling BKUA040-1419-301



Motor : IEC 80, Effizienzklasse IE2  
 Motorbauforn IM B5 nach EN 60034-7  
 Technische und maßliche Änderungen vorbehalten!

Motor : IEC 80, efficiency class IE2  
 frame type IM B5 acc. EN 60034-7  
 Subject to technical and dimensional modifications!