

TRASFORMATORI AMPEROMETRICI DI MISURA MEASUREMENT CURRENT TRANSFORMERS

CTA 09-19-29

Descrizione / Description

Trasformatore amperometrico ad anello
Fissaggio sul cavo da 1-240 mmq
Connessione secondaria con
Faston 6,3x0,8mm
Dimensioni miniaturizzate

Ring current transformer
Fixing on cable size of 1-240 mmq
Secondary connection with 6,3x0,8mm
Faston terminals
Miniature size



Dati tecnici / Technical data

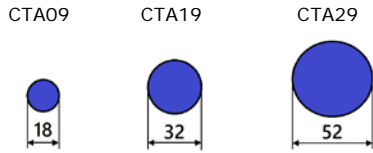
Corrente primaria	Primary current	40-1250A (vedi tabella / see table)
Corrente secondaria	Secondary current	/ 5A
Frequenza di funzionamento	Operating frequency	40-60Hz
Classe di precisione	Accuracy class	0,5-1-3 (vedi tabella / see table)
Prestazioni	Performance	1-10VA (vedi tabella / see table)
Isolamento	Isolation	a secco in aria / dry in the air
Tensione max. riferimento per l'isolamento	Max. Voltage reference for insulation	0,72kV
Tensione di prova per l'isolamento	Test voltage for insulation	3 kV, t = 60 sec. @ 50 Hz
Classe d'isolamento	Insulation class	E (IEC 85 temp. max 120°C)
Sovracorrente permanente	Permanent overcurrent	1,2 In
Corrente termica di corto circuito (I_{th})	Short circuit thermal current (I_{th})	60 In
Corrente dinamica di corto circuito (I_{dyn})	Dynamic short circuit current (I_{dyn})	2,5 Ith
Fattore di sicurezza	Safety factor	N≤5
Grado di protezione	Degree of protection	IP30
Materiale termoplastico autoestinguente	Self extinguishing thermoplastic material	UL94 – V0
Condizioni d'impiego; temperatura	Terms of use; temperature	-25+65 °C
Umidità relativa (R.H.)	Relative humidity (R.H.)	max. 85%
Condizioni di stoccaggio	Storage conditions	-40+80 °C
Norme di riferimento	Reference standards	EN60044-1, IEC 185, VDE 0414, BS 3938

Tipo / Type

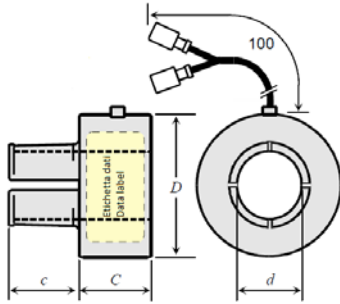
Tipo Type	Portata Range (A)	Cl. 0,5 (VA)	Cl. 1 (VA)	Cl. 3 (VA)	Codice Code
CTA 09	40 / 5	-	-	1	24160-040
	50 / 5	-	-	1	24160-050
	60 / 5	-	-	1,25	24160-060
	75 / 5	-	-	1,5	24160-075
	80 / 5	-	-	2	24160-080
	100 / 5	-	1,5	-	24160-100
	120 / 5	-	1,5	-	24160-120
	150 / 5	2	-	-	24160-150
CTA 19	200 / 5	2	-	-	24160-200
	250 / 5	3	-	-	24160-250
	200 / 5	2	-	-	24160-A200
	250 / 5	3	-	-	24160-A250
	300 / 5	3	-	-	24160-A300
	400 / 5	5	-	-	24160-A400
	500 / 5	8	-	-	24160-A500
	600 / 5	8	-	-	24160-A600
CTA 29	750 / 5	10	-	-	24160-A750
	800 / 5	10	-	-	24160-A800
	400 / 5	8	-	-	24160-B400
	500 / 5	8	-	-	24160-B500
	600 / 5	8	-	-	24160-B600
	800 / 5	10	-	-	24160-B800
	1000 / 5	10	-	-	24160-B1000
	1250 / 5	10	-	-	24160-B1250

Dima di fissaggio / Fixing template

Montaggio diretto su cavo / Direct mounting on cable

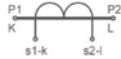


Dimensioni / Dimension



Tipo / Type	c (mm)	C (mm)	D (mm)	d (mm)	Peso / Weight (g)
CTA 09	16	29	50	18	130
CTA 19	22	29	62	32	200
CTA 29	25	29	82	52	285

Siglatura morsetti / Terminal marking



Primario / Primary : P1-K P2-L
 Secondario / Secondary : s1-k Blue s2-l Black

Confezione / Package : CTA09 9pz

CTA19 6pz

CTA29 6pz