



I cilindri pneumatici serie "BA" sono attuatori realizzati secondo le specifiche dimensionali contenute nella norma ISO 6432. I principi progettuali seguiti nella realizzazione di questi attuatori hanno privilegiato l'affidabilità, la robustezza e la facilità di manutenzione.

Infatti le testate sono avvitate al tubo per consentirne una facile ispezione mentre i pistoni sono dotati di smorzatori d'urto elastici per assorbire meglio gli urti di fine corsa conferendo silenziosità alla macchina ed aumentandone la durata.

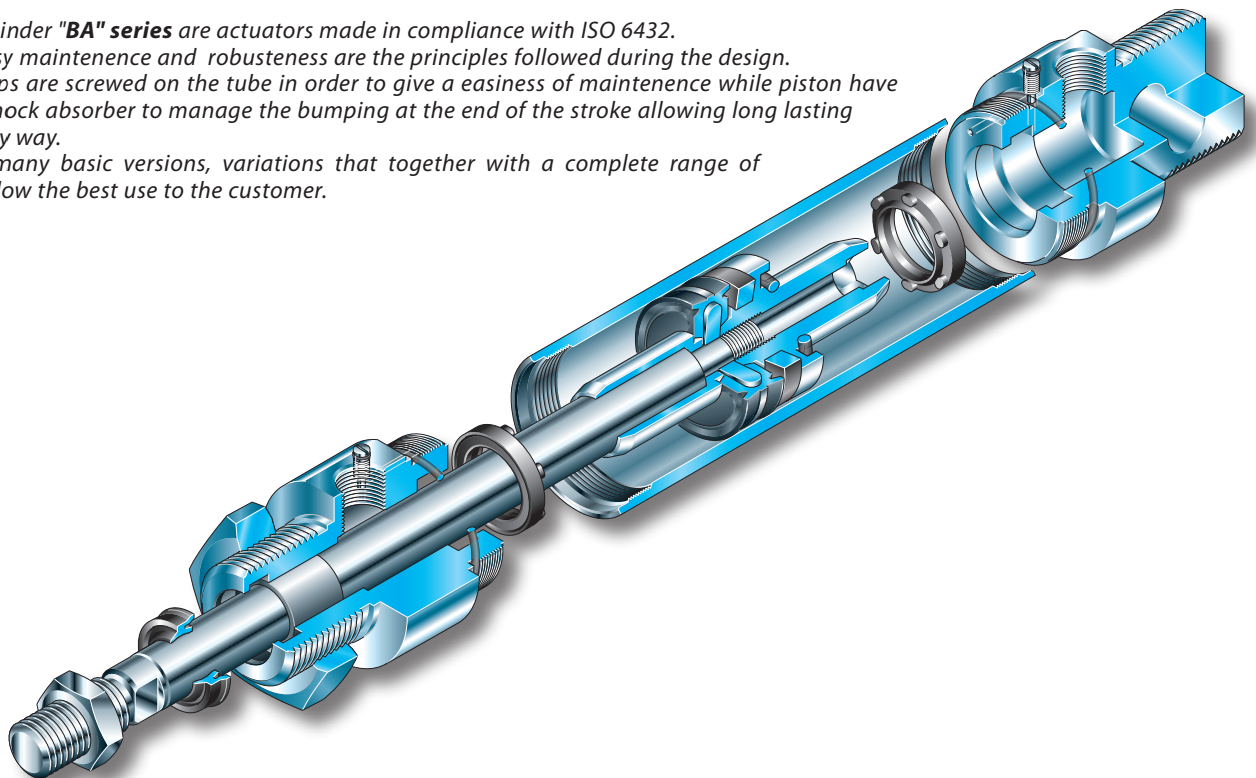
Sono disponibili numerose versioni base con molteplici varianti e versioni speciali che unitamente ad una completa gamma di accessori offrono al cliente una ampia possibilità di applicazione.

Pneumatic cylinder "BA" series are actuators made in compliance with ISO 6432.

Reliability, easy maintenance and robustness are the principles followed during the design.

Infact, end caps are screwed on the tube in order to give a easiness of maintenance while piston have mechanical shock absorber to manage the bumping at the end of the stroke allowing long lasting work in silently way.

Available in many basic versions, variations that together with a complete range of accessories allow the best use to the customer.


BAC ...

Informazioni tecniche - Technical informations

Fluido: aria filtrata 40 µm lubrificata o non lubrificata (se lubrificata usare olio per circuiti pneumatici).
 Fluid: filtered air 40 µm lubricated or not lubricated (when lubricated use oil for pneumatic circuits).

Temperatura fluido ed ambiente - Fluid and room temperature: -10 ÷ +80 °C
 (consultare la tabella varianti dei cilindri e temperature di utilizzo dei fincorsa).
 (consult the variants tables of cylinders and the referring temperatures of magnetic switch).

Pressione di esercizio - Working pressure: 1 ÷ 10 bar (0,1 ÷ 1 MPa)

Velocità massima - Maximum speed: 1 m/s

Lunghezza di ammortizzo - Effective cushioning length

Alesaggio - Bore (mm)	16	20	25
Lunghezza - Length (mm)	13	16	19

Corsa espressa in mm nella quale agisce effettivamente l'ammortizzo pneumatico.

Limit stroke expressed in mm during which the pneumatic cushioning really works.

Energia ammortizzabile - Max cushioning kinetic energy

Alesaggio - Bore (mm)	8	10	12	16	20	25
*Energia - Energy (J)	0,02	0,03	0,06	0,8	1,1	1,6

*: **Energia massima assorbibile dall'ammortizzo pneumatico (considerare la massima velocità di 1 m/s) - Dati validi solo per versione BAC.**
Per BAS e BAM moltiplicare i valori in tabella per 0,15.

Max absorbing energy of pneumatic cushioning (consider the max speed of 1 m/s) - Data valid for versions BAC only.

For BAS and BAM multiply the values in table 5 by 0.15.

Masse dei cilindri - Inertial mass of cylinders

Alesaggio - Bore (mm)	8	10	12	16	20	25
Mb - Mb (g)	34	40	80	107	200	210
Mu - Mu (g/mm)	0,6	0,3	0,4	0,5	0,8	1,9

Per il calcolo della massa dei cilindri ISO 6432 si utilizza la seguente formula:

To evaluate the inertial mass of cylinders ISO 6432 please use the following formula:

$$M_t = M_b + (M_u \cdot C)$$

M_t = Massa totale (g) - total mass

M_b = Massa cilindro corsa 0 (g) - Cylinder mass stroke 0

M_u = Massa per millimetro di corsa (g / mm) - Mass per millimeter of stroke

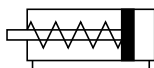
C = Corsa del cilindro (mm) - Stroke of cylinder

NB: Le masse dei cilindri a corsa zero indicate in tabella fanno riferimento alla versione BAC; per le versioni magnetiche e non magnetiche la massa si ottiene moltiplicando il valore in tabella per i rispettivi coefficienti 0,95 e 0,9.

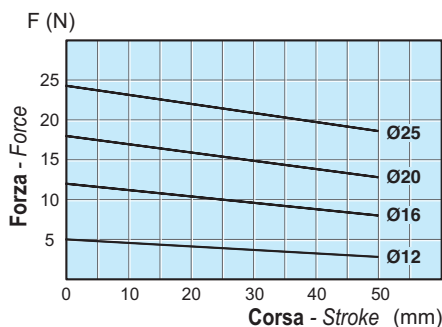
NB: Zero-stroke cylinder masses given in the table refer to the BAC version. For magnetic and non-magnetic versions consider the Mb correction coefficients to be 0.95 and 0.9 respectively.

Forze teoriche delle molle (N) - Theoretical thrusts of springs (N)

SEA



Corsa max = 50 mm
 Max stroke = 50 mm



Materiali e dotazioni standard - Material and standard accessories

Testate: alluminio anodizzato

Stelo: acciaio C45 cromato rettificato

Camicia: alluminio estruso anodizzato (Ø 8 e 10 ottone)

Tenute: gomma nitrilica

Ammortizzo: anteriore e posteriore pneumatico su **BAC**,
 smorzatori d'urto elastici su **BAS** e **BAM**

Covers: anodized aluminium

Piston rod: C45 chromium plated steel grounded

Barrel: extruded anodized aluminium (Ø8 and 10 brass)

Seals: nitrilic rubber

Cushioning: pneumatic front and rear on **BAC**,
 elastic stopper on **BAS** and **BAM**

CODICI DI ORDINAZIONE DEI CILINDRI - CYLINDERS ORDER CODES

- BA** Minicilindro ISO.
Mini cylinder ISO standard.
- SA** Minicilindro derivato dalla serie ISO, (ingombri ridotti). Alimentazione camera posteriore in asse.
Minicylinder derived from ISO series (compact). Rear inlet port in line.
- TA** Minicilindro derivato dalla serie ISO, (ingombri ridotti). Senza cerniera posteriore.
Minicylinder derived from ISO series (compact). No rear hinge.

ISO 6432

- A** Non magnetico con ammortizzatori regolabili di fine corsa (serie BA e TA, Ø16-20-25 mm).
Non magnetic with adjustable end-of-stroke shock absorbers (BA and TA, Ø16-20-25 mm).
- C** Con ammortizzatori regolabili di fine corsa e magnetico (serie BA e TA, Ø16-20-25 mm).
With adjustable end-of-stroke shock absorbers and magnetic (BA and TA, Ø16-20-25 mm).
- M** Magnetico.
Magnetic.
- S** Non magnetico.
Non magnetic.

alesaggio
bore
8; 10; 12;
16; 20;
25 mm.

Corsa
Stroke (mm)
corsa standard:
standard stroke:
10; 25; 40; 50; 75; 80; 100; 125;
150; 160; 200; 250; 300; 320;
400; 500 mm.

Indicare in successione i codici delle varianti o esecuzioni speciali eventualmente richieste.

Please indicate in sequence the codes of variants or special versions possibly requested.

B A M . 1 6 . 0 0 2 5 . V S . S E A

Varianti -Variants		Codice Code	BAA BAC	BAM	BAS	SAM	SAS	TAA TAC	TAM	TAS
			16 ÷ 25	8 ÷ 25	8 ÷ 25	8 ÷ 25	8 ÷ 25	16 ÷ 25	8 ÷ 25	8 ÷ 25
Esecuzione: <i>Version:</i>	Stelo passante <i>Through rod</i>	SP	R	R	R	-	-	-	-	-
	Semplice effetto molla anteriore <i>Single acting cylinder front spring</i>	SEA	-	R	R	R	R	-	R	R
Stelo e dado stelo: <i>Piston rod and rod nut:</i>	Acciaio INOX AISI 304 <i>AISI 304 stainless steel</i>	A4	R	R	R	R	R	R	R	R
	Acciaio INOX AISI 316 <i>AISI 316 stainless steel</i>	A6	R	R	R	R	R	R	R	R
	Senza scarico filetto <i>No thread undercut</i>	SS	R	R	R	R	R	R	R	R
Tenuta stelo: <i>Rod seal:</i>	*) Elastomero fluorurato <i>Fluorine rubber</i>	VS	R	R	R	R	R	R	R	R
Tutte le tenute: <i>All seals:</i>	*) Elastomero fluorurato <i>Fluorine rubber</i>	GV	R	R	R	R	R	R	R	R
Ammortizzo pneumatico: <i>Pneumatic cushioning:</i>	Solo anteriore <i>Front only</i>	AA	R	-	-	-	-	R	-	-
	Solo posteriore <i>Rear only</i>	AP	R	-	-	-	-	R	-	-

*) = Temperatura max 150°C - Max temperature 150°C R = a richiesta -on request - = non previsto -not available

Per tipologie e caratteristiche tecniche dei sensori vedere la relativa sezione a pagina 1-159.
For types and specifications of the sensors see the section on page 1-159.

Come ordinare - Code example

Cilindro ISO 6432 con pistone magnetico e ammortizzatori regolabili di fine corsa, alesaggio 16 mm e corsa 200 mm.

Cylinder ISO 6432 with magnetic piston and micrometric pneumatic cushioning, bore Ø16 mm and stroke 200 mm.

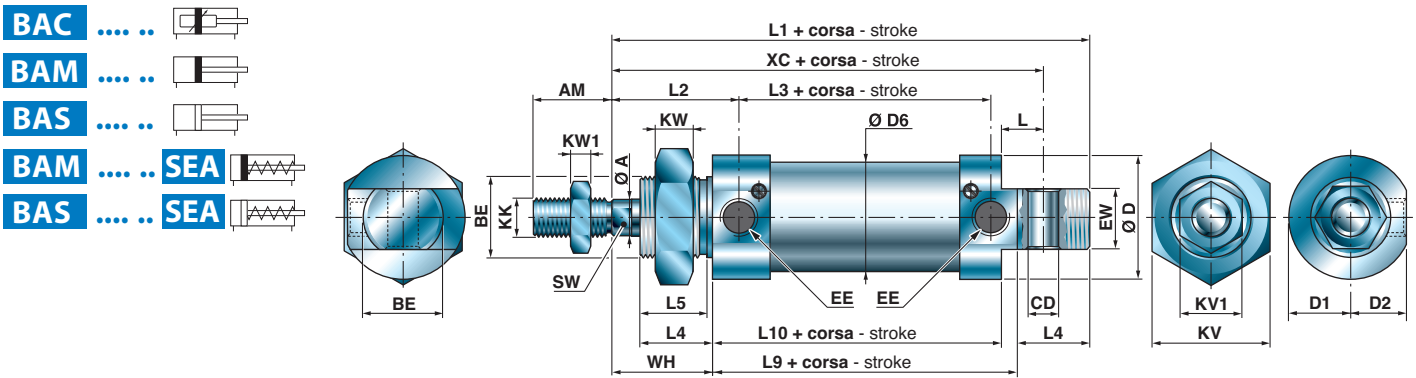
BAC.16.0200

Codice kit guarnizioni - Seals kit code

Codice kit guarnizioni = **SG** + tipo cilindro + alesaggio + eventuali varianti.
Seals kit code = SG + cylinder type + bore + possible versions.

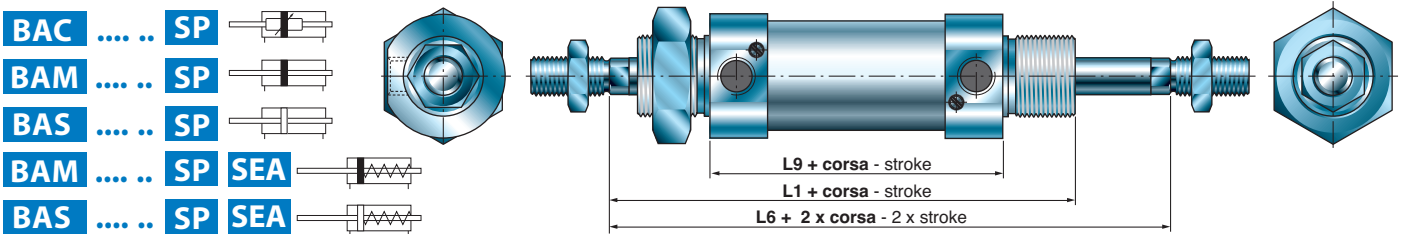
SG.BAS.12.GV

DIMENSIONI DI INGOMBRO - OVERALL DIMENSIONS



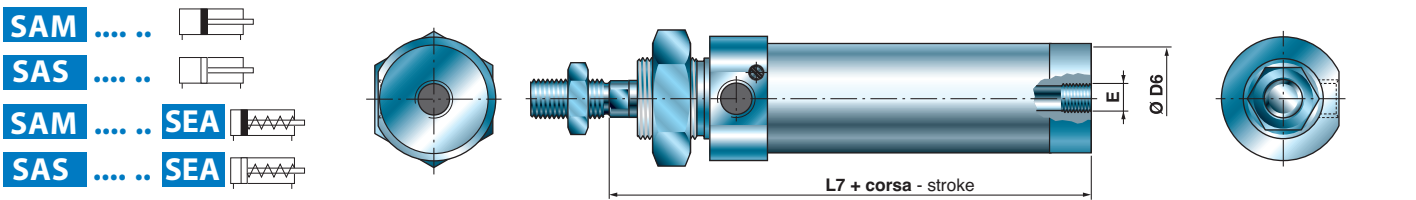
Stelo semplice
Single rod

Il cilindro é fornito completo di un dado stelo e un dado testata
The cylinder is provided complete with one rod nut and one cover end nut



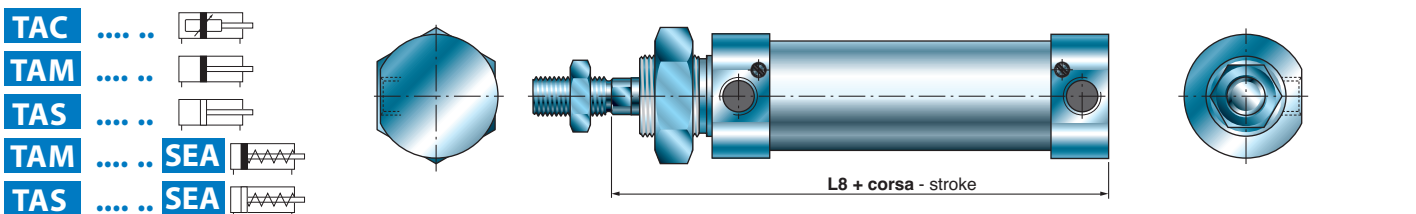
Stelo passante
Through rod

Il cilindro é fornito completo di 2 dadi stelo e 1 dado testata
The cylinder is provided complete with 2 rod nuts and 1 cover end nut



Coda tronca, alimentazione posteriore in asse
Compact cylinder, rear inlet port in line

Il cilindro é fornito completo di un dado stelo e un dado testata
The cylinder is provided complete with one rod nut and one cover end nut



Coda tronca, alimentazione perpendicolare all'asse
Compact cylinder, rear inlet port perpendicular to axis

Il cilindro é fornito completo di un dado stelo e un dado testata
The cylinder is provided complete with one rod nut and one cover end nut

Alesaggio Bore (mm)	A	AM	BE	CD H9	ØD	D1	D2	ØD6	EE	EW d13	KK	KV	KV1	KW	KW1	L	L1	L2	L3	L4	L5	L6	L7	L8	L9	L10	SW	WH	XC
8	4	12	M12x1,25	4	16	8	6,6	12	M5	8	M4	19	7	5	3	6	70	21	32	12	11	74	53	58	42	42	-	16	64
10	4	12	M12x1,25	4	16	8	6,6	14	M5	8	M4	19	7	5	3	6	74	21	34	12	11	74	53	58	42	42	-	16	64
12	6	16	M16x1,5	6	18	9	8,2	16	M5	12	M6	22	10	5	4	9	87	27,5	45	15	14	94	68	72	50	44	5	22	75
16	6	16	M16x1,5	6	22	11	10,2	20	M5	12	M6	22	10	5	4	9	93	27,5	45	15	14	100	71	78	56	51	5	22	82
20	8	20	M22x1,5	8	28	14	12,2	24	G1/8	16	M8	27	13	5	5	12	111	32	52	19	17,5	116	86	92	68	59	7	24	95
25	10	22	M22x1,5	8	34	17	15,5	29	G1/8	16	M10x1,25	27	17	5	6	12	117	35,5	54	20	18,5	125	91	97	69	64	8	28	104

Tolleranze nominali sulla corsa - nominal tolerances of stroke

Le tolleranze sulla corsa nominale sono di 0 / +1,5 mm per tutte le corse.
Nominal tolerances of stroke are 0 / +1,5 mm for all strokes.

ESECUZIONI SPECIALI - SPECIAL VERSIONS
COME ORDINARE - CODE EXAMPLE
DESCRIZIONE - DESCRIPTION
CODICE - CODE

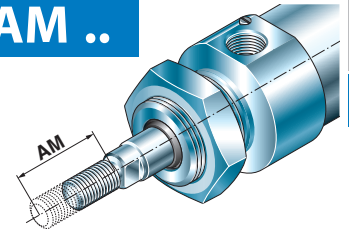
Dopo il codice del cilindro inserire la sigla "AM" seguita dalla lunghezza della filettatura richiesta.

After the cylinder code insert the initials "AM" followed by the screw length to request.

Es.: **BAC.25.0200.AM60**

Estremità dello stelo filetto maschio con lunghezza a richiesta.

Rod thread length on request.

AM ..


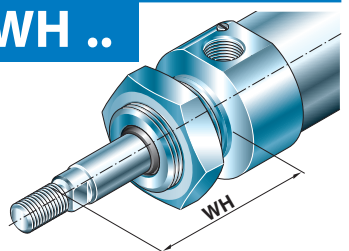
Dopo il codice del cilindro inserire la sigla "WH" seguita dalla lunghezza della sporgenza dello stelo desiderata.

After the cylinder code insert the initials "WH" followed by the required rod protrusion.

Es.: **BAC.25.0200.WH80**

Sporgenza dello stelo a richiesta.

Rod protrusion on request.

WH ..


Dopo il codice del cilindro inserire la sigla "SF".

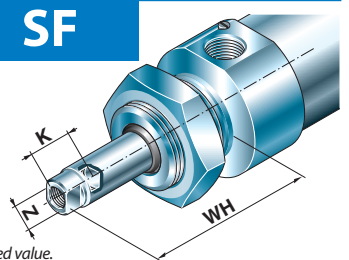
After the cylinder code insert the initials "SF".

Es.: **BAC.25.0200.SF**

Estremità dello stelo filettata femmina.

Female screw thread rod end.

Alesaggio - bore (mm)	Z	K
12	M3	6
16	M3	6
20	M4	8
25	M5	10

SF


Per filettature diverse da tabella inserire la sigla "Z=..." con il filetto richiesto. *For different rod threads write in the order the following "Z=..." and the requested value.*

Es.: **BAC.25.0200.Z=M5x0,4 K=15**

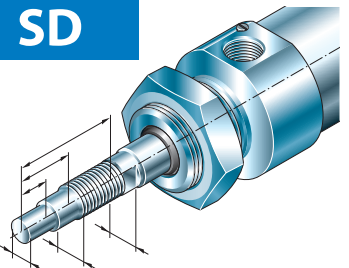
Indicare il codice del cilindro, inserire la sigla "SD" ed allegare all'ordine il disegno (o lo schizzo) adeguatamente quotato.

Indicate the cylinder code, insert the initials "SD" and enclose to the order the drawing (or sketch) properly dimensioned.

Es.: **BAC.25.0200.SD**

Estremità dello stelo a disegno del cliente.

Rod end according to the customer's drawing.

SD


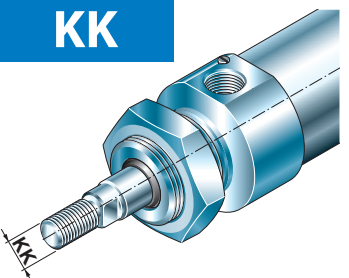
Dopo il codice del cilindro inserire la sigla "KK".

After the cylinder code insert the initials "KK".

Es.: **BAS.25.0200.KK**

Filettatura metrica passo grosso.

Metrical thread.

KK


Alesaggio - Bore (mm)	8	10	12	16	20	25
KK	-	-	-	-	-	M10

Per filettature diverse da tabella inserire la sigla "KK=..." con il filetto richiesto. *For different rod threads write in the order the following "KK=..." and the requested value.*

Es.: **BAS.25.0200.KK=M10x1**

UTILIZZO DI GUIDE LINEARI - APPLICATION WITH GUIDES UNITS

I cilindri AIRON a norma ISO 6432 possono essere accoppiati alle unità di guida lineare serie GH e GC per la movimentazione precisa di carichi elevati che possono produrre momenti flettenti e torcenti non sopportabili dal cilindro stesso.

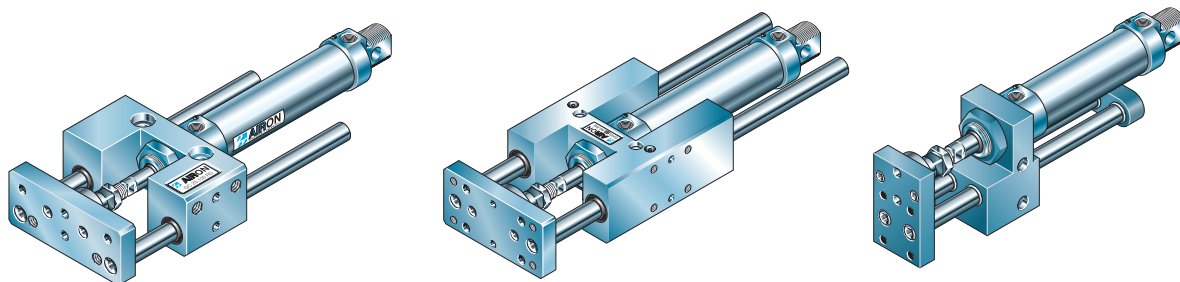
Le unità di guida, schematicamente rappresentate nei disegni sotto sono disponibili nella geometria a "C" con cuscinetti a strisciamento e nella geometria ad "H" con cuscinetti a strisciamento o a ricircolo di sfere in relazione al tipo di applicazione.

Per ulteriori informazioni consultare la sezione "Unità di Guida" (1-87).

ISO 6432 compliant AIRON cylinders can be coupled to the linear guide units of the GH and GC series: these allow the user to effect precision handling of heavy loads which might produce flexing or twisting moments that the cylinder itself is unable to support.

The linear guide units, illustrated in the drawings below, are available with C-type geometry with piston bearings or H-type geometry with ball bearings depending on the type of application.

For further information consult Guiding Unit (1-87).



FISSAGGI CILINDRI - CYLINDER FIXING

I fissaggi permettono un rapido collegamento del cilindro alla macchina. Oltre a quelli previsti dalla normativa ISO vengono inseriti altri modelli che aumentano le possibilità di applicazione del cilindro stesso. I fissaggi a controcerniera, piedino e flangia sono realizzati in acciaio Fe 370 zincato.

The fittings allow for quick connection of the cylinder to the machine. In addition to those models which comply with ISO standards there are others which increase the cylinder application range even further. The hinge foot and flange fixings are all made of Fe 370 galvanized steel.

CODICI DI ORDINAZIONE FISSAGGI - FIXING ORDER CODE

CC . **25**

Tipo di fissaggio
Fixing type

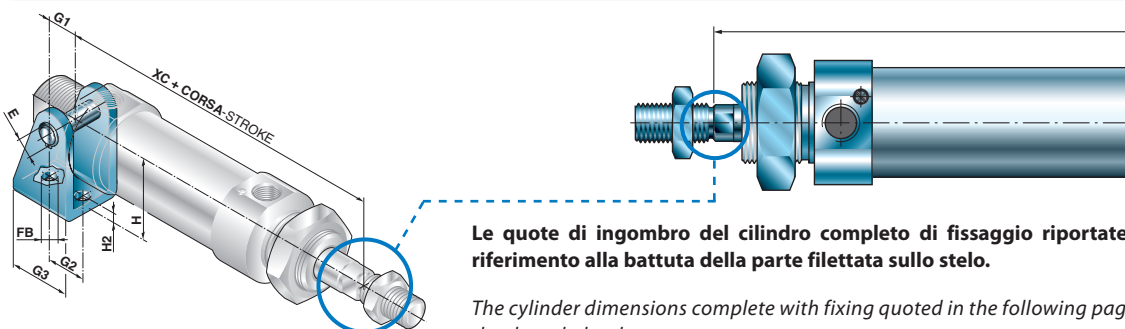
Alesaggio cilindro.
Cylinder bore (mm)

Al tipo di fissaggio richiesto aggiungere l'alesaggio.

Please add the bore to the required fixing type.

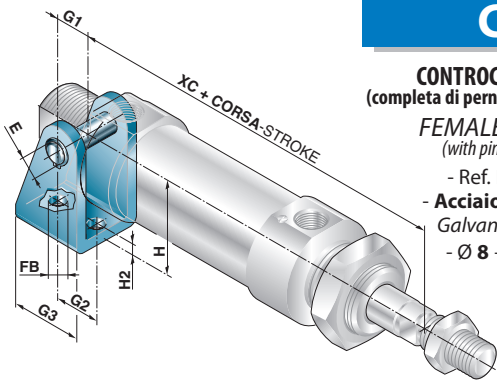
Alesaggio Bore	Masse dei fissaggi (g) - Fixing mass (g)			
	CC ..	DT ..	FV ..	PB ..
8	20	10,5	12	20
10	20	10,5	12	20
12	36	20	26	40
16	36	20	26	40
20	78	42	50	90
25	78	42	50	90

Punto di riferimento delle quote di ingombro - Overall dimensions reference



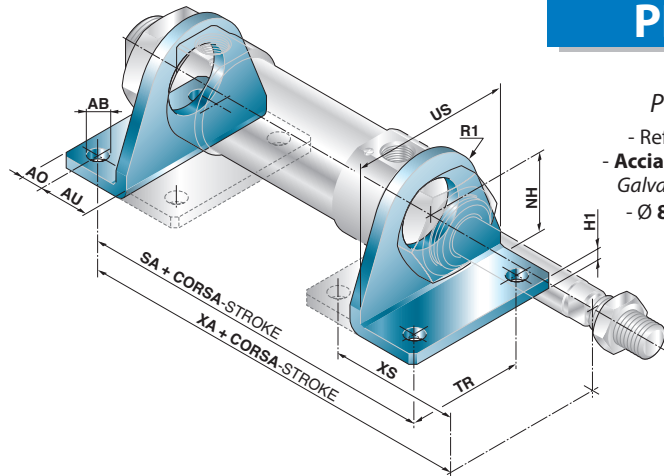
Le quote di ingombro del cilindro completo di fissaggio riportate nelle pagine seguenti fanno riferimento alla battuta della parte filettata sullo stelo.

The cylinder dimensions complete with fixing quoted in the following pages are referring to the end part of the threaded rod.



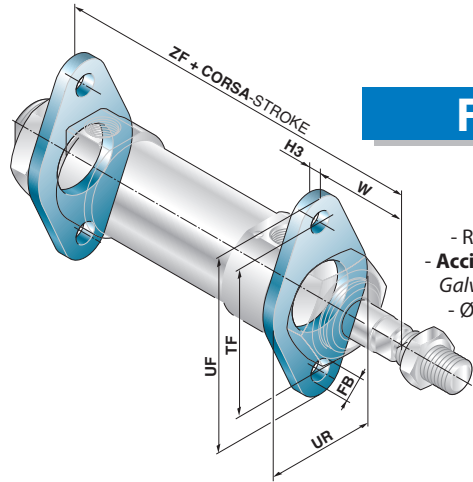
CC ..

CONTROCERNIERA
(completa di perno e seeger)
FEMALE HINGE
(with pin and seeger)
- Ref. **ISO MP3**
- **Acciaio zincato**
Galvanized steel
- Ø 8 ÷ 25 mm



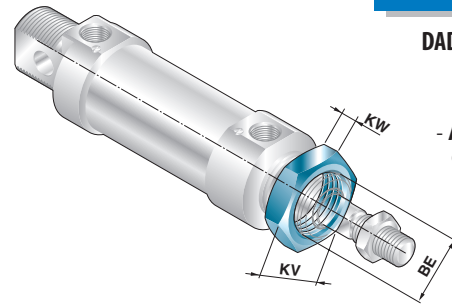
PB ...

PIEDINO
PEDESTAL
- Ref. **ISO MS3**
- **Acciaio zincato**
Galvanized steel
- Ø 8 ÷ 25 mm



FV ...

FLANGIA
FLANGE
- Ref. **ISO MF8**
- **Acciaio zincato**
Galvanized steel
- Ø 8 ÷ 25 mm



DT ..

DADO PER TESTATA
COVER NUT
- Ref. **ISO MR3**
- **Acciaio zincato**
Galvanized steel
- Ø 8 ÷ 25 mm

Alesaggio Bore (mm)	AB	AO	AU	BE	E f8	FB	G1	G2	G3	H	H1	H2	H3	KV	KW	NH	R1	SA	TF	TR	UF	UR	US	W	ZF	XA	XC	XS
8	4,5	5	11	M12x1,25	4	4,5	5,5	12,5	20	24	3	2,5	3	19	7	16	10	64	30	25	40	22	35	13	61	69	58	24
10	4,5	5	11	M12x1,25	4	4,5	5,5	12,5	20	24	3	2,5	3	19	7	16	10	68	30	25	40	22	35	13	65	73	62	24
12	5,5	7	14	M16x1,5	6	5,5	12,5	15	25	27	4	3	4	24	5	20	12,5	82	40	32	53	30	42	18	76	86	75	32
16	5,5	7	14	M16x1,5	6	5,5	12,5	15	25	27	4	3	4	24	5	20	12,5	88	40	32	53	30	42	18	82	92	82	32
20	6,6	8	17	M22x1,5	8	6,6	16	20	32	30	5	4	5	32	5	25	20	108	50	40	66	40	54	19	97	109	95	36
25	6,6	8	17	M22x1,5	8	6,6	16	20	32	30	5	4	5	32	5	25	20	109	50	40	66	40	54	23	103	115	104	40

FISSAGGI ALLO STELO - PISTON ROD FIXING

FF . **08**

Tipo di fissaggio
Fixing type

Ø filettatura dello stelo
Ø Thread piston rod (mm).

Al tipo di fissaggio richiesto aggiungere il diametro del filetto dello stelo.
Please add the thread rod diameter to the required fixing type.

Masse dei fissaggi allo stelo (g) - Mass of fixings to piston rod (g)

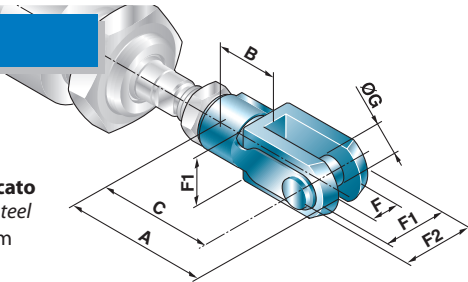
Alesaggio Bore	DS ..	FF ..	SA ..	SS ..
8	DS.04 (0,5)	FF.04 (5)	-	SS.04 (20)
10	DS.04 (0,5)	FF.04 (5)	-	SS.04 (20)
12	DS.06 (1,5)	FF.06 (20)	SA.06 (25)	SS.06 (25)
16	DS.06 (1,5)	FF.06 (20)	SA.06 (25)	SS.06 (25)
20	DS.08 (4)	FF.08 (46)	SA.08 (60)	SS.08 (46)
25	DS.10 (8,5)	FF.10 (90)	SA.10 (220)	SS.10 (75)

FF ..

FORCELLA FEMMINA
YOKE

- Acciaio zincato
Galvanized steel
- Ø 8 ÷ 25 mm

Nota: bloccaggio perno con clip elastica
Note: pin fixing with elastic clip

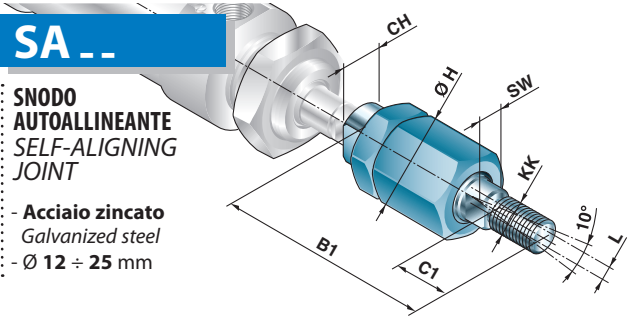


SA ..

SNODO AUTOALLINEANTE
SELF-ALIGNING JOINT

- Acciaio zincato
Galvanized steel
- Ø 12 ÷ 25 mm

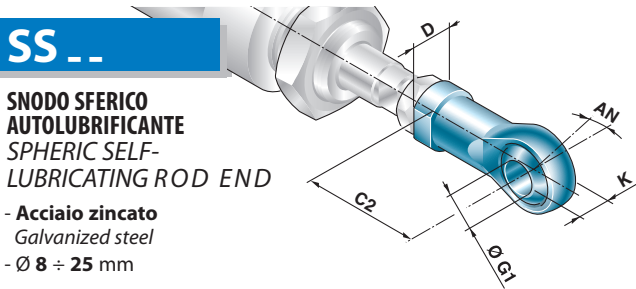
Nota: bloccaggio perno con clip elastica
Note: pin fixing with elastic clip



SS ..

SNODO SFERICO AUTOLUBRIFICANTE
SPHERIC SELF-LUBRICATING ROD END

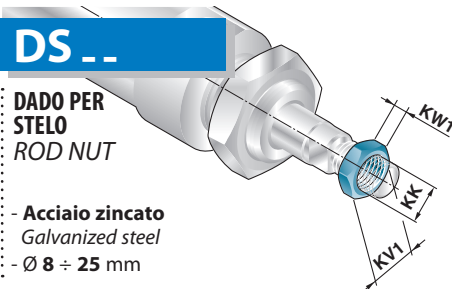
- Acciaio zincato
Galvanized steel
- Ø 8 ÷ 25 mm



DS ..

DADO PER STELO
ROD NUT

- Acciaio zincato
Galvanized steel
- Ø 8 ÷ 25 mm



Alesaggio Bore (mm)	A	AN	B	B1	C	C1	C2	CH	D	F	F1	F2	ØG H9	ØG1 H7	ØH	SW	KK	K	KV1	KW1	L
8	21	13	8	-	16	-	27	-	9	4	8	12	4	5	24	-	M4	8	7	3	-
10	21	13	8	-	16	-	27	-	9	4	8	12	4	5	24	-	M4	8	7	3	-
12	31	13	12	35	24	10	30	7	11	6	12	16	6	6	14,5	5	M6	9	10	4	1
16	31	13	12	35	24	10	30	7	11	6	12	16	6	6	14,5	5	M6	9	10	4	1
20	42	14	16	57	32	20	36	11	14	8	16	22	8	8	19	7	M8	12	13	5	2
25	52	13	20	71	40	20	43	19	17	10	20	26	10	10	32	12	M10x1,25	14	17	6	2