

**CILINDRI A CARTUCCIA - CARTRIDGE CYLINDERS**
**CARATTERISTICHE TECNICHE E STANDARD QUALITATIVI - OPERATING FEATURES AND QUALITATIVE STANDARDS**


I microcilindri serie "CC" sono degli attuatori a semplice effetto estremamente compatti disponibili in 3 alesaggi e due versioni stelo, filettato e non filettato. Grazie alla filettatura esterna passante del corpo si prestano a numerose possibilità di applicazione. Sono particolarmente indicati per l'impiego nella tecnica della manipolazione per posizionare e bloccare pezzi di modeste dimensioni.

Cylinder series "CC" are single acting compact actuators available in 3 sizes and 2 rod tips, threaded and smooth. Due to the threaded body it can be easily fixed on the frame. They are perfect for handling application when it's necessary to lock or positioning a small part.

**Informazioni tecniche - Technical informations**

**Fluido: aria filtrata 40 µm lubrificata o non lubrificata** (se lubrificata usare olio per circuiti pneumatici).  
Fluid: filtered air 40 µm lubricated or not lubricated (when lubricated use oil for pneumatic circuits).

**Funzione: semplice effetto**  
Function: single-acting

**Temperatura di esercizio - Working temperature: -20/+80 °C**

**Pressione di esercizio - Working pressure: 2 ÷ 7 bar (0,2 ÷ 0,7 MPa)**

**Masse dei cilindri - Inertial mass of cylinders**

Alesaggio - Bore (mm)	6			10			16		
	5	10	15	5	10	15	5	10	15
Corsa - Stroke (mm)									
Massa - Mass (g)	12,5	29,5	68	15	34,5	79	18,5	39,5	90,5

**Tabella delle forze teoriche - Theoretical thrust**

Alesaggio - Bore (mm)		6		10		16	
Area di spinta - Surface to thrust (mm <sup>2</sup> )		28		80		200	
Pressione - Pressure (Bar)		Forza - Thrust (N)					
1 bar	Spinta - Thrust	2,7		7,4		19	
	Trazione - Draught	Min 1,6	Max 3,7	Min 7,4	Max 11,5	Min 8,4	Max 9,5

### Materiali e dotazioni standard - Material and standard accessories

**Corpo:** .....ottone nichelato  
**Stelo:** .....acciaio inox AISI 303  
**Dado stelo:** .....acciaio zincato  
**Molla:** .....acciaio inox  
**Tenuta pistone:** .....NBR per Ø6 - poliuretano per Ø10 e Ø16  
**Dadi corpo:** .....acciaio zincato  
**Fondello anteriore:** .....ottone  
**Pistone:** .....ottone

**Body:** .....nickel coated brass  
**Piston rod:** .....AISI 303 stainless steel  
**Rod nut:** .....galvanized steel  
**Spring:** .....stainless steel  
**Seals:** .....NBR for Ø6 - polyurethane for Ø10 and Ø16  
**Body nuts:** .....galvanized steel  
**Cover:** .....brass  
**Piston:** .....brass

### CODICI DI ORDINAZIONE - ORDER CODES

**Stelo filettato** **F**  
 Threaded piston rod  
**Stelo liscio** **L**  
 Flat piston rod

**Taglia**  
 Size (mm)  
 Ø6; 10; 16 mm

**Corsa**  
 Stroke (mm)  
 5; 10; 15 mm

**CC** Cilindro a cartuccia a semplice effetto  
 Single acting cartridge cylinder

**CC.F.06.05**

### Come ordinare - Code example

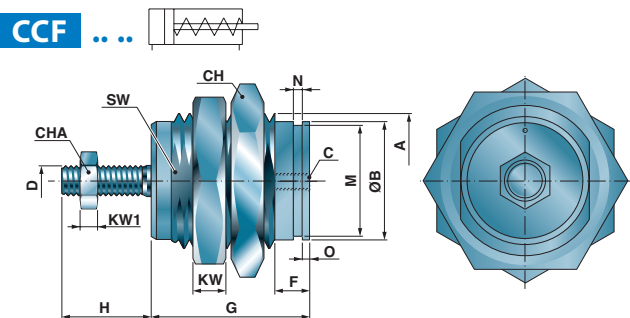
**Cilindro a cartuccia con stelo liscio, alesaggio 10 mm e corsa 15 mm.** cartridge cylinders with flat piston rod, bore 10 mm and stroke 15 mm.

**CCL.10.15**

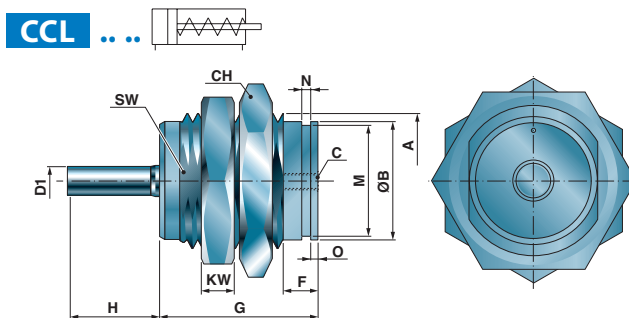
**Cilindro a cartuccia con stelo filettato, alesaggio 16 mm e corsa 5 mm.** cartridge cylinders with threaded piston rod, bore 16 mm and stroke 5 mm.

**CCF.16.05**

### DIMENSIONI DI INGOMBRO - OVERALL DIMENSIONS



**Il cilindro è fornito completo di un dado stelo e due dadi sul corpo.**  
 The cylinder is provided complete with one rod nut and two body nuts.



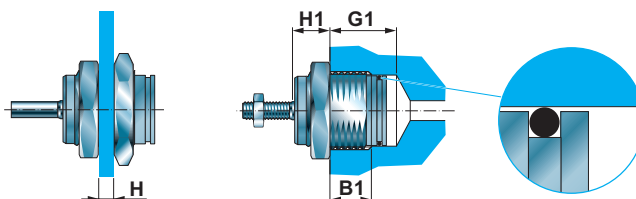
**Il cilindro è fornito completo di due dadi sul corpo.**  
 The cylinder is provided complete with two body nuts.

Descrizione - Description	A	ØB	C	D	D1	SW	F	G	H	KW	KW1	CH	CH1	M	N	O
<b>Tolleranza - Tolerance</b>		±0,3			f9		±0,3		±0,3							
<b>Corsa - Stroke</b>								5, 10, 15								
<b>CC.06</b>	M10x1	8,5	M5	M3	Ø3	9	5	19,5, 26,5, 33,5	8	3	2,4	14	5,5	7,3	1,4	1,5
<b>CC.10</b>	M15x1,5	12	M5	M4	Ø4	14	7	23, 29,5, 36,5	10,5	4	3,2	19	7	9,8	2	1,5
<b>CC.16</b>	M22x1,5	19	M5	M5	Ø5	20	6	27, 32, 37	13	5	4	27	8	16,8	2	2,2

### Tolleranze nominali sulla corsa - nominal tolerances of stroke

**Le tolleranze sulla corsa nominale sono di 0 / + 0,5 mm per tutte le corse.**  
 Nominal tolerances of stroke are 0 / + 0,5 mm for all strokes.

### Esempio di fissaggio - Fixing example



Corsa - Stroke Alesaggio - Bore	H max			G1 max			B1 max			H1 max			A	Ø F1	OR consigliati Featured OR
	5	10	15	5	10	15	5	10	15	5	10	15			
<b>6</b>	9	12	23	17	24	31	11,5	18,5	25,5	3	3	3	M10x1	9	OR 7x1
<b>10</b>	8	15	22	20	26	33	12	18,5	25,5	4	4	4	M15x1,5	12,5	OR 2037
<b>16</b>	11	16	21	23	28	33	16	21	26	5	5	5	M22x1,5	19,5	OR 2062