

RIDUTTORI PILOTATI - PILOTED REGULATORS

Nel caso di riduttori di grosse dimensioni e/o installati in posizioni scarsamente accessibili si possono utilizzare i regolatori pilotati della serie "JRP". Sono dei regolatori privi della molla e del pomello manuale di regolazione; la taratura avviene per mezzo della pressione inviata da un riduttore pilota piazzato a distanza. Oltre al vantaggio di una agevole e facile regolazione della pressione del circuito principale vi è la possibilità, utilizzando regolatori pilota di precisione, di avere una sensibilità migliore rispetto alla versione manuale.

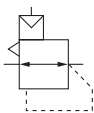
When the use of big sizes regulator is a must and its position is uncomfortable, it can be useful the pneumatic piloted regulator "JRP" series. They are regulator without regulating spring and knob; the pressure adjustment has made by means of pressure from a piloting regulator placed far from it. Beside the easy main circuit pressure adjustment regulator feature, there is a better sensitivity than the manual version especially if you use a high precision pilot regulator.



G3/8 - G1/2 - G3/4

G1

G11/2 - G2



Informazioni tecniche - Technical informations

Modello Model	Connessione Port size	*Portata nominale *Nominal flow rate (Nl/min)	Campo di regolazione Adjustment range (bar)	Massa Mass (Kg)	Pressione max esercizio Max working pressure (bar)	Temperatura di esercizio Temperature range (°C)
JRP.38	G3/8	2500	0,5 ÷ 8,5	0,41	10	5 ÷ 60
JRP.12	G1/2	6000	0,5 ÷ 8,5	0,84	10	5 ÷ 60
JRP.34	G3/4	6000	0,5 ÷ 8,5	0,94	10	5 ÷ 60
JRP.1	G1	8000	0,5 ÷ 8,5	1,19	10	5 ÷ 60
JRP.112	G1 ^{1/2}	18000	0,5 ÷ 8,5	2,50	10	5 ÷ 60
JRP.2	G2	22000	0,5 ÷ 8,5	3,10	10	5 ÷ 60

*: Portata rilevata con una pressione d'ingresso di 7 bar ed una pressione regolata di 5 bar

*: Flow rate measured with an inlet pressure of 7 bar and an outlet pressure of 5 bar

** : Il relieving, in tutte le versioni, viene fatto dall'elemento pilota

** : The relieving, in all versions, is made from the pilot

CODICI DI ORDINAZIONE - ORDER CODES

Serie
 Serie
 Connessioni: - Port size:
 38=G3/8
 12=G1/2
 34=G3/4
 1=G1
 112=G1^{1/2}
 2=G2

Indicare in successione i codici delle varianti eventualmente richieste.
Please indicate in sequence the codes of variants possibly requested.

J R P . 3 8 . [] [] [] [] []

Varianti ed accessori - Variants and accessories

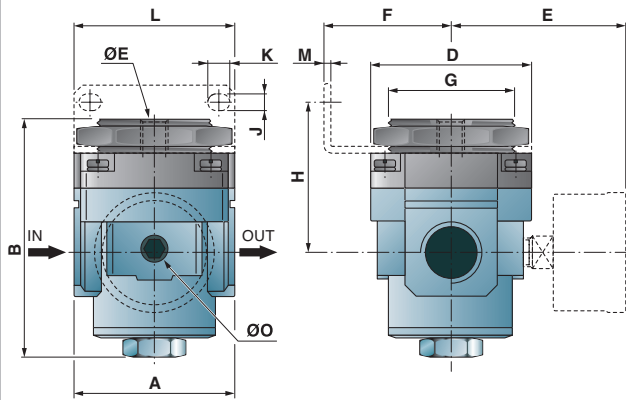
	Codice Code	G3/8	G1/2	G3/4	G1	G1 1/2	G2
Con staffa di fissaggio JSR (vedi pag. 4-35) With fixing bracket JSR (see page 4-35)	SR	R	R	R	R	R	R
**) Manometro (vedi pag. 4-34) **) Gauge (see page 4-34)	Scala Scale 0 ÷ 12 bar	R	R	R	R	R	R
	Scala Scale 0 ÷ 4 bar	R	R	R	R	R	R
Alimentazione del pilota dal corpo (vedi pag. 4-23) Inlet pilot pressure from the body (see page 4-23)	AC	*R	*R	*R	*R	R	R
Flusso da destra Flow from right	DX	R	R	R	R	R	R
Senza relieving Without relieving	NR	R	R	R	R	-	-

** Se con il manometro questo viene fornito smontato - ** With pressure gauge is supplied disassembled

R = A richiesta - On request * R = Non fornibile in versione DX - Not available for DX version

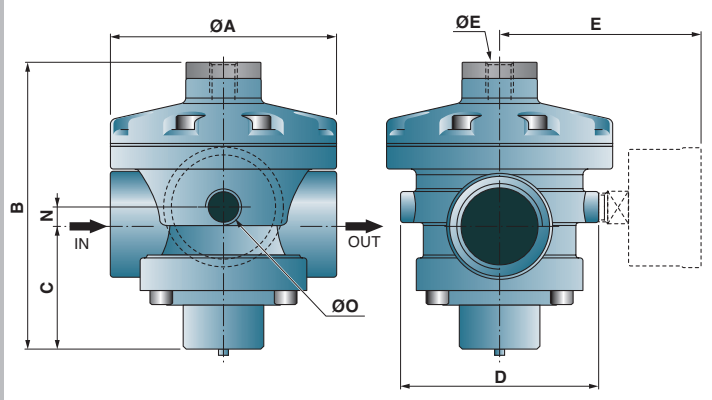
DIMENSIONI DI INGOMBRO - OVERALL DIMENSIONS

G3/8 - G1/2 - G3/4 - G1



Il regolatore è fornito con la relativa ghiera di fissaggio.
The regulator is supplied with the lock nut on.

G1^{1/2} - G2

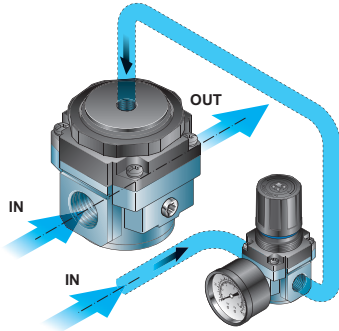


Codice Code	Connesione Port size	A	B	C	D	ØE	E	F	G	H	J	K	L	M	ØO	N
JRP.38	G3/8	53	79	35	53	G1/4	61	39	M42x1,5	46	6,5	8	53	2,3	G1/8	-
JRP.12	G1/2	70	86	38	70	G1/4	66	50	M52x1,5	54	8,5	10,5	70	2,3	G1/4	-
JRP.34	G3/4	75	86	41	70	G1/4	70	50	M52x1,5	56	8,5	10,5	70	2,3	G1/4	-
JRP.1	G1	90	105	48	90	G1/4	76	50	M52x1,5	62	8,5	10,5	70	2,3	G1/4	-
JRP.112	G1 ^{1/2}	126	175	75	110	G1/4	91	-	-	-	-	-	-	-	G1/4	5
JRP.2	G2	160	203	90	140	G1/4	106	-	-	-	-	-	-	-	G1/4	10

CURVE CARATTERISTICHE - FLOW CHART

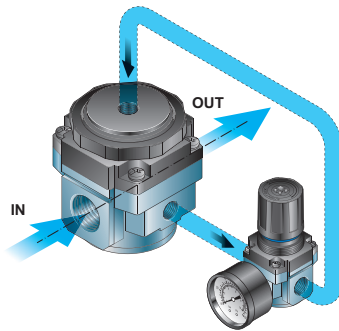
Schema di collegamento del regolatore pilotato versione standard

Pneumatic circuit example for standard version

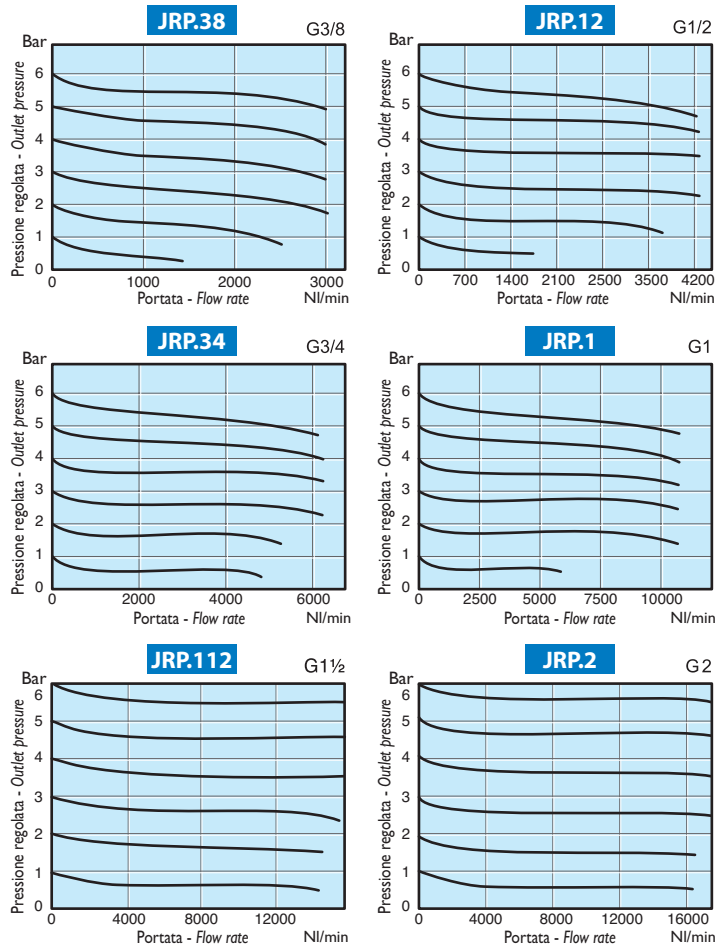


Schema di collegamento del regolatore pilotato versione AC

Pneumatic circuit example for AC version



Pressione in ingresso / Inlet pressure: 7 bar



Trattamento aria
Air treatment