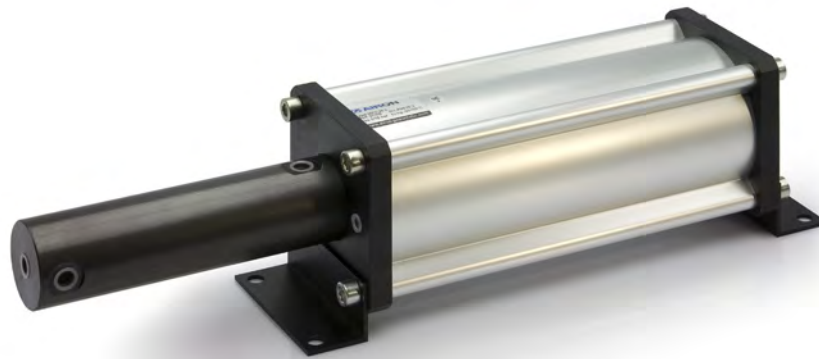


MULTIPLICATORE DI PRESSIONE ARIA/OLIO - AIR/OIL PRESSURE INTENSIFIER

CARATTERISTICHE TECNICHE E STANDARD QUALITATIVI - OPERATING FEATURES AND QUALITATIVE STANDARDS



Il moltiplicatore di pressione aria-olio della serie "MPO" è un dispositivo costituito da un cilindro pneumatico il cui stelo agisce direttamente sull'olio presente nella camera di alta pressione elevandone il valore ad oltre 200 bar. Nella versione a semplice effetto pressurizzano volumi di olio di 25 cc con un rapporto di compressione di 30:1 oppure 50 cc con un rapporto di 25:1. Per volumi o rapporti di compressione differenti consultare il ns. servizio tecnico. I moltiplicatori sono corredati di serie di piedini per il fissaggio alla macchina; a richiesta è fornibile il serbatoio esterno dell'olio, il manometro ed il pressostato.

"MPO" series air-oil booster is a device made up of a pneumatic cylinder the rod of which acts directly on the oil in the high pressure chamber, raising pressure to a value of over 200 bar. The single-action versions pressurise oil volumes of 25 cc with a compression ratio of 30:1, or 50 cc volumes with a ratio of 25:1. For different volumes or compression ratios please contact our technical service. Boosters are supplied with machine attachment feet as standard; an external oil tank, pressure gauge and pressure switch can be supplied on request.

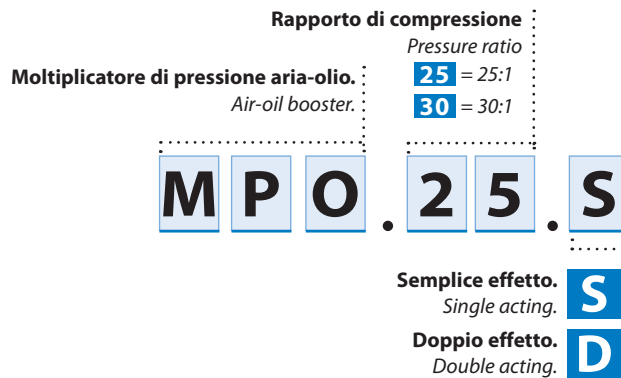
Informazioni tecniche - Technical informations

Fluido motore: aria filtrata 40 µm lubrificata o non lubrificata. - Working fluid: filtered air 40 µm lubricated or not lubricated.
Fluido operatore: olio per circuiti idraulici - fluid operator: hydraulic oil
Temperatura fluido motore - Working Fluid temperature: -10 ÷ +80 °C.
Temperatura fluido operatore - temperature fluid operator: -10 ÷ +60 °C.
Pressione fluido motore - Working fluid pressure: **max 7 bar (0,7 MPa)**
Pressione fluido operatore - Fluid operator pressure: **in funzione del rapporto di compressione** - depends on pressure ratio

Materiali e dotazioni standard - Materials and standard supplies

Testate cilindro pneumatico: alluminio anodizzato	Covers: anodized aluminium
Stelo: acciaio temprato e rettificato	Piston rod: hardened steel
Camicia cilindro pneumatico: alluminio profilato ed anodizzato	Barrel: anodized profiled aluminium
Tenute bassa pressione: gomma nitrilica	Seals (low pressure): nitrilic rubber
Tenute alta pressione: poliuretano	Seals (high pressure): poliurethane
Camera di alta pressione: acciaio brunito	Barrel (high pressure): steel

CODICI DI ORDINAZIONE - ORDER CODES

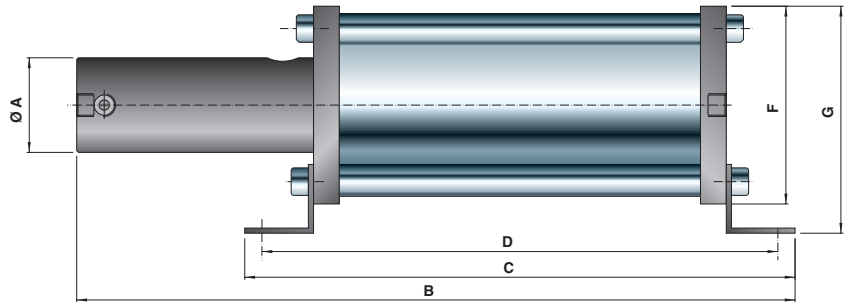
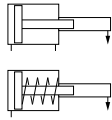


Come ordinare - Code example

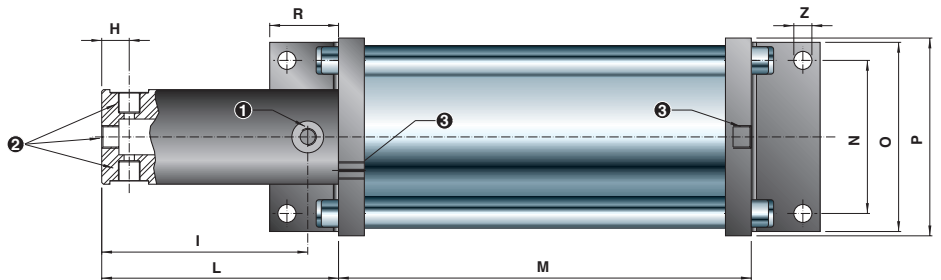
Moltiplicatore di pressione aria-olio con rapporto di compressione 30:1 a doppio effetto.

Air-oil booster with pressure-ratio 30:1 double acting.

MPO.30.D

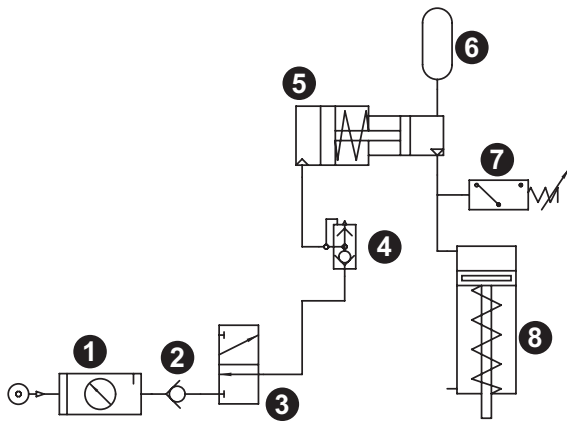
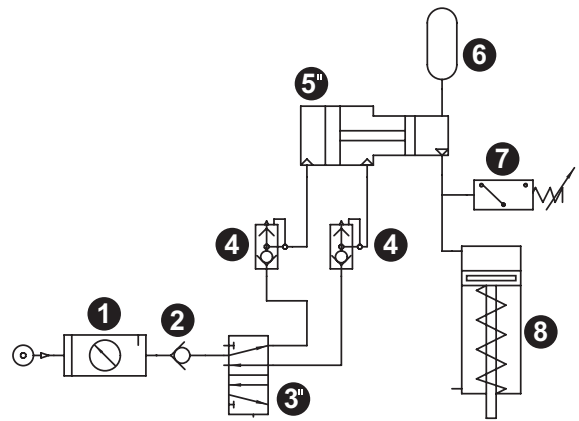
DIMENSIONI DI INGOMBRO - OVERALL DIMENSIONS
MPO .. .


- 1** CONNESSIONE SERBATOIO OLIO
LOW PRESSURE OIL PORT
- 2** CONNESSIONI OLIO ALTA PRESSIONE
HIGH PRESSURE OIL PORTS
- 3** CONNESSIONI ARIA COMPRESSA
AIR PORTS



Descrizione Description	ØA	B	C	D	F	G	H	I	L	M	N	O	P	R	Z	X	Y	W	Vol. olio (cm ³) Vol. oil (cm ³)	Corsa (mm) Stroke (mm)	Massa (kg) Mass (kg)
MPO.30	55	418 (374)	320 (256)	300	115	132	16	120	138	240 (196)	89	110	115	40	10,5	G1/8	G1/4	G1/4	25 cm ³	100	7
MPO.25	55	538 (494)	380 (316)	360	115	132	16	180	198	300 (256)	89	110	115	40	10,5	G1/8	G1/4	G1/4	50 cm ³	160	8,5

(): versione doppio effetto - double effect version

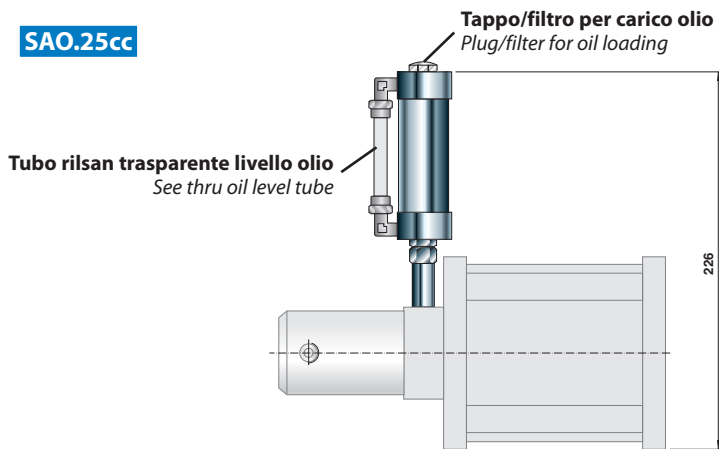
Circuiti consigliati - Suggested circuits

CIRCUITO MOLTIPLICATORE SEMPLICE EFFETTO
 SINGLE ACTING BOOSTER CIRCUIT

CIRCUITO MOLTIPLICATORE DOPPIO EFFETTO
 DOUBLE ACTING BOOSTER CIRCUIT

Posizione Descrizione
 Position Description

- 1** Gruppo trattamento aria - Air treatment unit
- 2** Valvola unidirezionale - Unidirectional valve
- 3** Valvola 3 vie - Valve 3/2
- 3''** Valvola 5 vie - Valve 5/2
- 4** Scarico rapido - Quick-exhaust valve
- 5** Moltiplicatore semplice effetto - Single acting air/oil pressure intensifier
- 5''** Moltiplicatore doppio effetto - Double acting air/oil pressure intensifier
- 6** Serbatoio olio - Oil tank
- 7** Pressostato - Pressure switch
- 8** Cilindro semplice effetto - Single acting cylinder

ACCESSORI - ACCESSORIES

SAO.25cc



Serbatoio in alluminio per rabbocco olio con indicatore esterno di livello, completo di attacco per fissaggio al moltiplicatore e di tappo/filtro per carico olio.

Aluminium made topping up Tank for oil with external see through oil level check, supplied with proper fittings useful to assembling on the pressure intensifier.