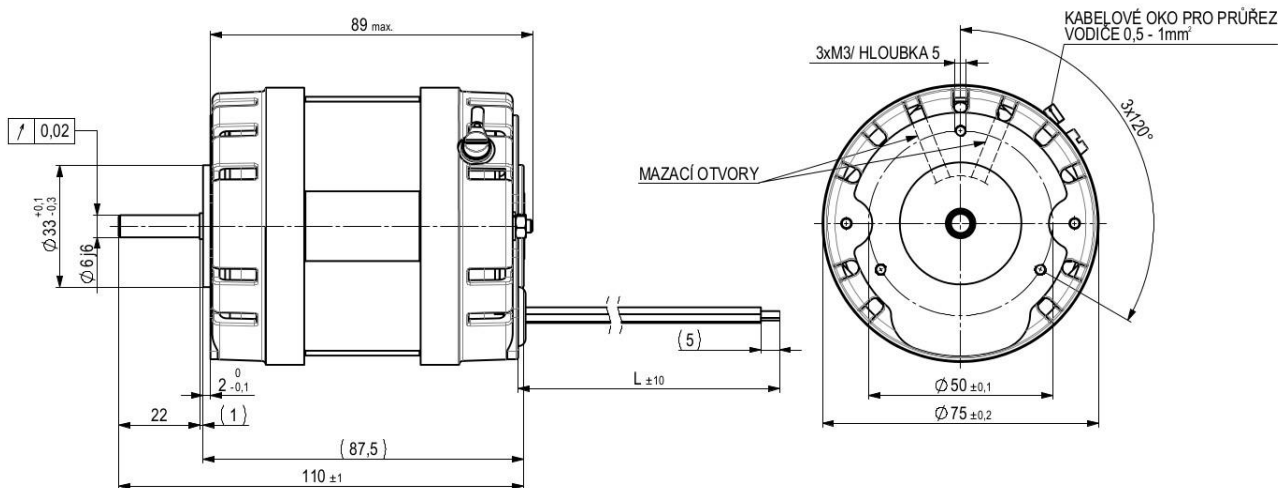


Třífázové asynchronní motory Tree-phase induction motors Drehstrom-asynchronmotoren Трёхфазные асинхронные двигатели

FT2B...



Typ	Napětí Voltage Spannung Напряжение (V)	Výkon Output Leistung Мощность (W)	Proud Current Strom Ток (A)	Otáčky Speed Drehzahl Обороты (1/min)	Provoz Duty cycle Betrieb Режим	Délka L Lenght L Länge L Длина (mm)	Schema Chart Schema Схема
FT2B52A	3x500	15	0,08	2760	S2 10min	200	5
FT2B52B	3x400	15	0,1	2680	S2 10min	200	5
FT2B52C	3x400	15	0,1	2680	S2 10min	200	5
FT2B52D	3x400	15	0,1	2680	S2 10min	200	5
FT2B52D-00	3x380	15	0,1	2680	S2 10min	200	5
FT2B52DA	3x400	15	0,1	2680	S2 10min	200	6

Krytí, Protection, Schutzart, Защита: IP 20

Hmotnost, Weight, Gewicht, Масса: 1,05 kg

