

DC motory dentální

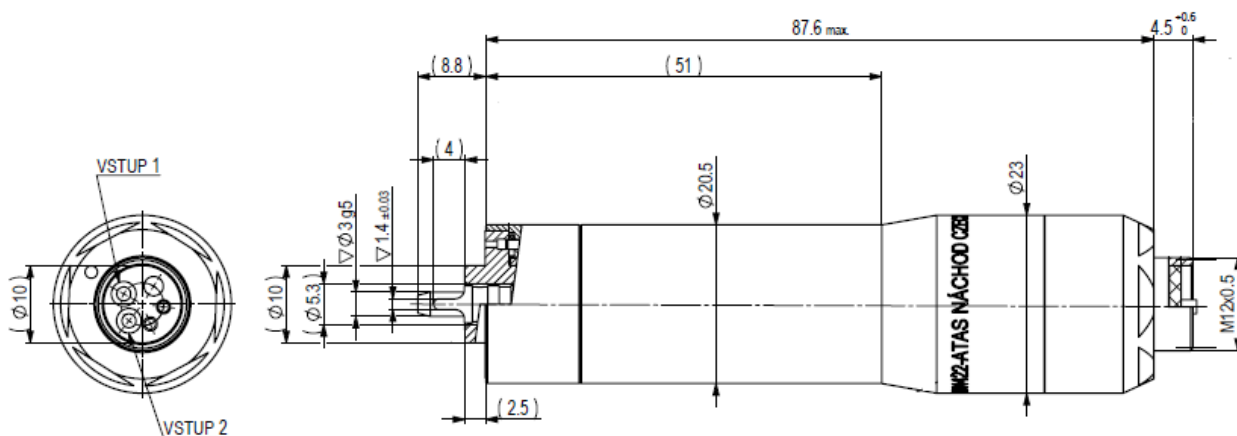
DC dental motors

Dentalgleichstrommotoren

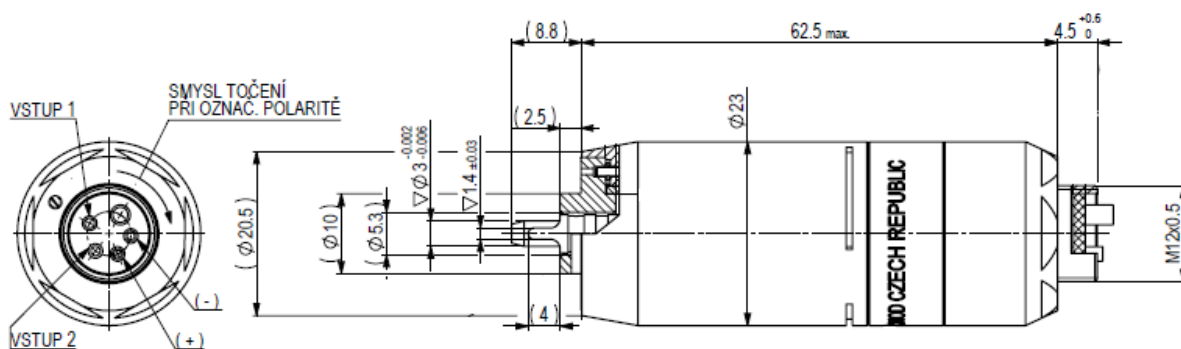
Дентальные двигатели постоянного тока

P2DN... + P2ED...

P2DN422



P2ED460



Výrobce si vyhrazuje právo na změnu bez upozornění
The producer has right to make changes without notice
Spätere Änderungen vorbehalten
Производитель оставляет за собой право вносить изменения без уведомления

09. 07. 2021
09. 07. 2021
09. 07. 2021
09. 07. 2021

Vydáno
Issued
Stand
Издано

DC motory dentální

DC dental motors

Dentalgleichstrommotoren

Дентальные двигатели постоянного тока

P2DN... + P2ED...

 P2ED460 chlazení vzduchem – aircoling – lüftkühlung - охлаждение воздухом: **0,25-0,5 MPa**

Typ	Výkon	Nápnětí	Otáčky	Krytí	Provoz	Smysl točení	Hmotnost
	Power	Voltage	Speed	Protection	Duty cycle	Rotation	Weight
	Leistung	Spannung	Drehzahl	Schutzart	Betrieb	Drehrichtung	Masse
	Мощность	Напряжение	Обороты	Защита	Режим	Вращение	Масса
	(W)	(V)	(1/min)				(kg)
P2DN422	12	24=	26 000	IP30	S3 50%	CW/CCW	0,15
P2ED460	32	24=	29 000	IP40	S3 50%	CW/CCW	0,08

Typ	Naprázdno- No load – Leerlauf – Холостой ход		Maximální zatížení – Max. load – Max. Belastung - Максимальная нагрузка				
	Proud	Otáčky	Moment	Doba	Výkon	Proud	Otáčky
	Current	Speed	Torque	Period	Power	Current	Speed
	Strom	Drehzal	Torque	Zeit	Leistung	Strom	Drehzahl
	Tok	Обороты	Момент	Период	Мощность	Tok	Обороты
	(A)	(1/min)	(mNm)	(sec.)	(W)	(A)	(1/min)
P2DN422	0,35	31 000	13	15	30	2,2	20 000
P2ED460	0,65	35 000	25	10	55	1,5	22 000

 Výrobce si vyhrazuje právo na změnu bez upozornění
 The producer has right to make changes without notice
 Spätere Änderungen vorbehalten
 Производитель оставляет за собой право вносить изменения без уведомления

 09. 07. 2021
 09. 07. 2021
 09. 07. 2021
 09. 07. 2021

 Vydáno
 Issued
 Stand
 Издано