

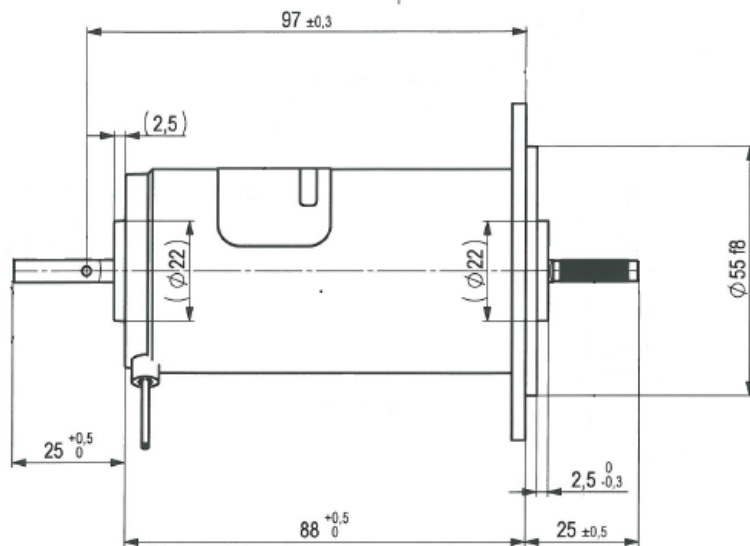
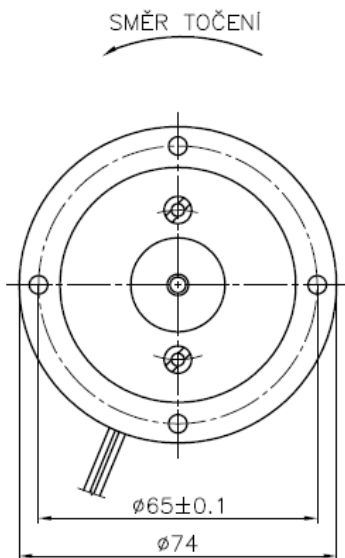
Stejnoseměrný motor s permanentními magnety P2MO...

DC motor with PM P2MO...

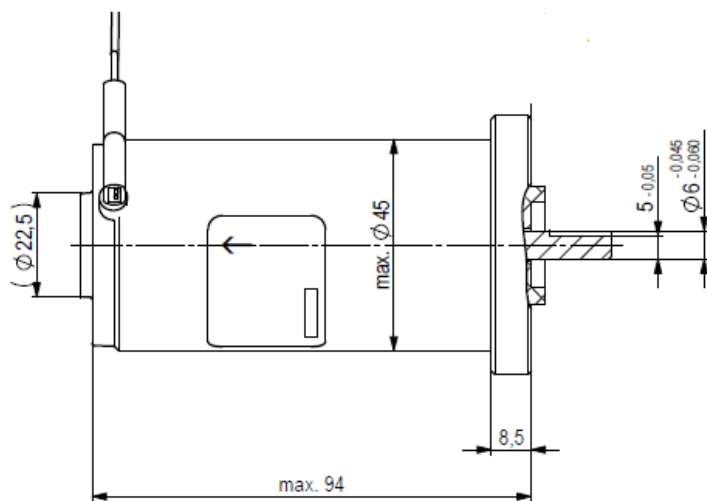
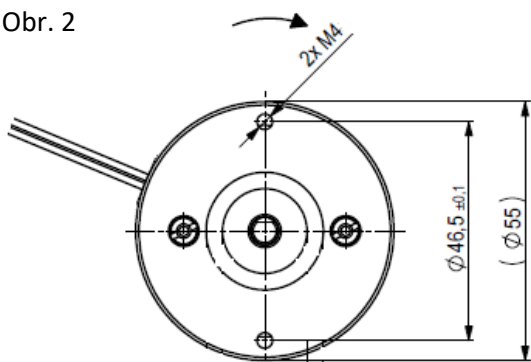
Gleichstrommotore mit PM P2MO...

Двигатели постоянного тока с ПМ P2MO...

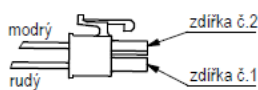
Obr. 1



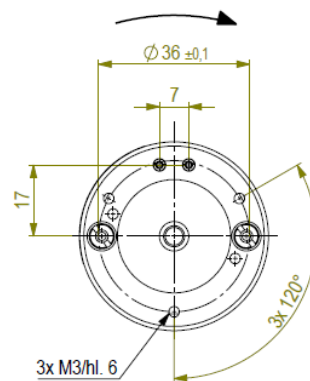
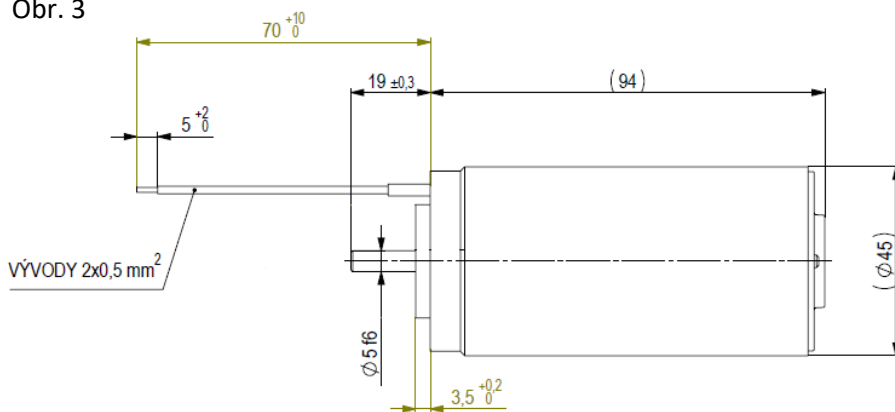
Obr. 2



P2MO776



Obr. 3



Výrobce si vyhrazuje právo na změnu bez upozornění
The producer has right to make changes without notice
Spätere Änderungen vorbehalten
Производитель оставляет за собой право вносить изменения без уведомления

Vydáno 09. 07. 2021
Issued 09. 07. 2021
Stand 09. 07. 2021
Издано 09. 07. 2021

Vydáno 09. 07. 2021
Issued 09. 07. 2021
Stand 09. 07. 2021
Издано 09. 07. 2021

Stejnoseměrný motor s permanentními magnety P2MO...

DC motor with PM P2MO...

Gleichstrommotore mit PM P2MO...

Двигатели постоянного тока с ПМ P2MO...

Typ	Výkon	Napětí	Otáčky	Krytí	Provoz	Smysl točení	Hmotnost
	Power	Voltage	Speed	Protection	Duty cycle	Rotation	Weight
	Leistung	Spannung	Drehzahl	Schutzart	Betrieb	Drehrichtung	Masse
	Мощность	Напряжение	Обороты	Защита	Режим	Вращение	Масса
	(W)	(V)	(1/min)				(kg)
P2MO473 obr. 1	25	24=	5800	IP40	S1	CCW	0,6
P2MO476 obr. 1	25	12=	5800	IP40	S1	CCW	0,6
P2MO706 obr. 2	30	24=	5500	IP44	S1	CW	0,5
P2MO775 obr. 3	15	24=	2500	IP40	S3 50%	CCW	0,5
P2MO776 obr. 2	46	10,5=	7300	IP40	S3 50%	CCW	0,5
P2MO786 obr. 2	45	10,5=	7300	IP40	S3 50%	CCW	0,5

Výrobce si vyhrazuje právo na změnu bez upozornění
 The producer has right to make changes without notice
 Spätere Änderungen vorbehalten
 Производитель оставляет за собой право вносить изменения без уведомления

09. 07. 2021
 09. 07. 2021
 09. 07. 2021
 09. 07. 2021

Vydáno
 Issued
 Stand
 Издано