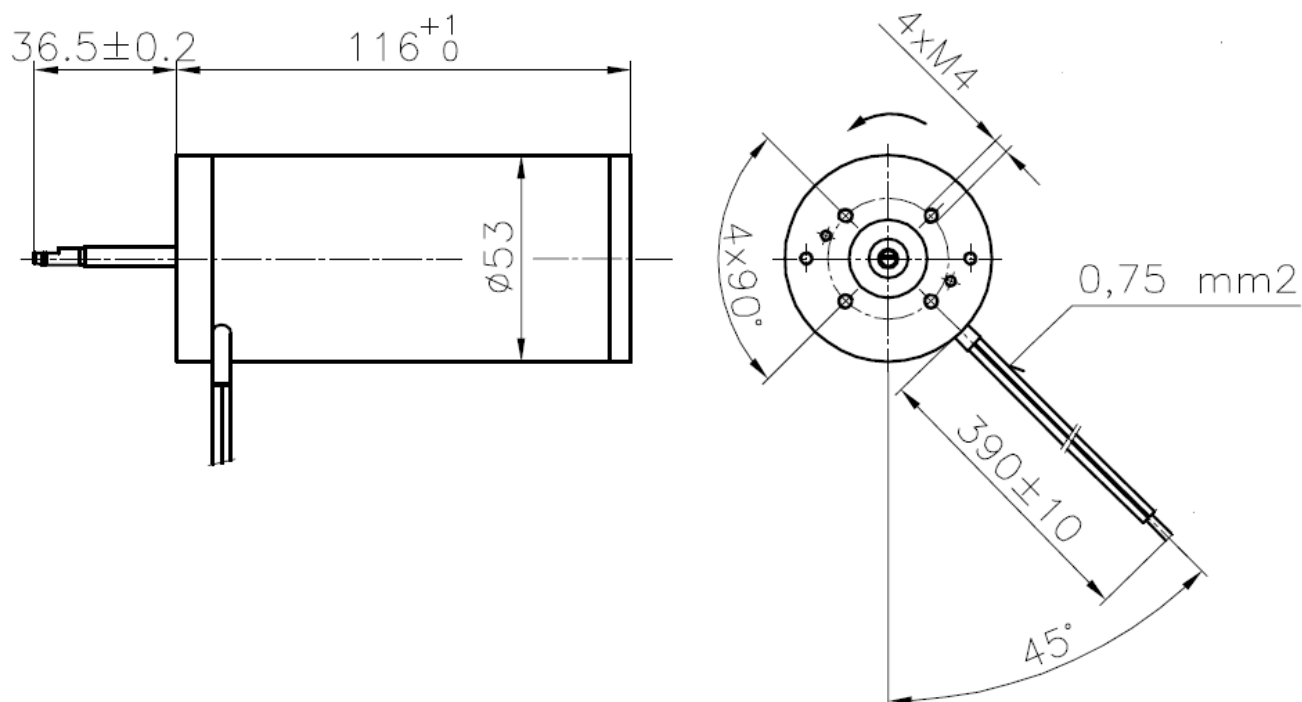


Stejnoseměrné motory s permanentními magnety P2PT...

DC motors with permanent magnets P2PT...

Gleichstrommotoren mit PM P2PT...

Двигатели постоянного тока с ПМ P2PT...



Typ	Výkon	Napětí	Otáčky	Smysl točení	Krytí	Provoz	Hmotnost
	Power	Voltage	Speed	Rotation	Protection	Duty cycle	Weight
	Leistung	Spannung	Drehzahl	Drehrichtung	Schutzart	Betrieb	Masse
	Мощность	Напряжение	Обороты	Вращение	Защита	Режим	Масса
	(W)	(V)	(1/min)				(kg)
P2PT513	100	24=	7500	CCW	IP40	S2 10min	1
P2PT514	100	36=	7300	CCW	IP40	S2 10min	1

Výrobce si vyhrazuje právo na změnu bez upozornění
 The producer has right to make changes without notice
 Производитель оставляет за собой право вносить изменения без предварительного уведомления
 Spätere Änderungen vorbehalten

01. 04. 2016
 01. 04. 2016
 01. 04. 2016
 01. 04. 2016

Vydané
 Issued
 Издано
 Stand