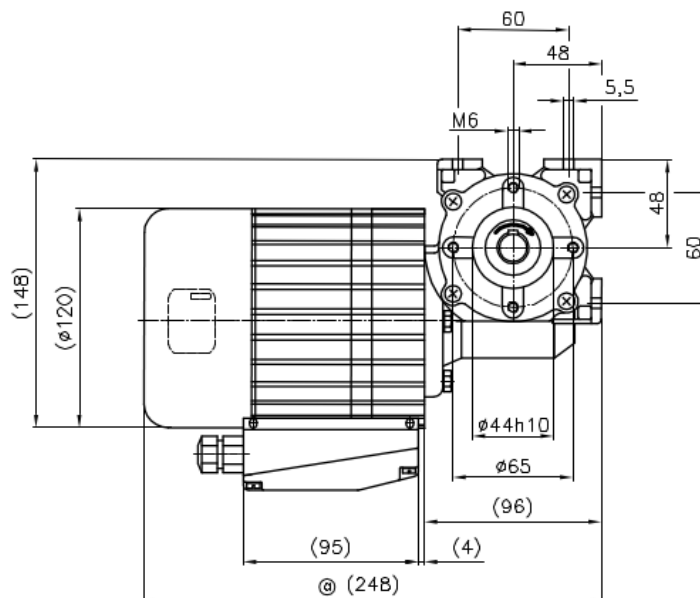
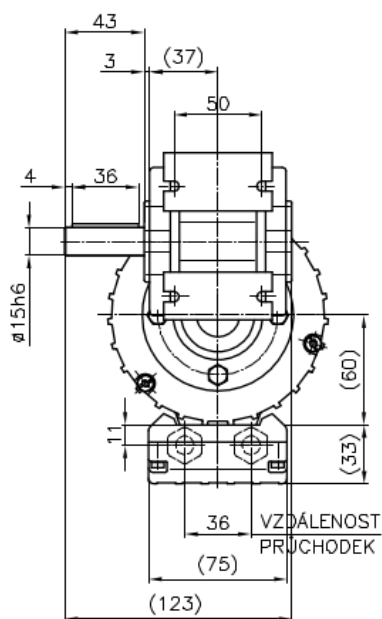


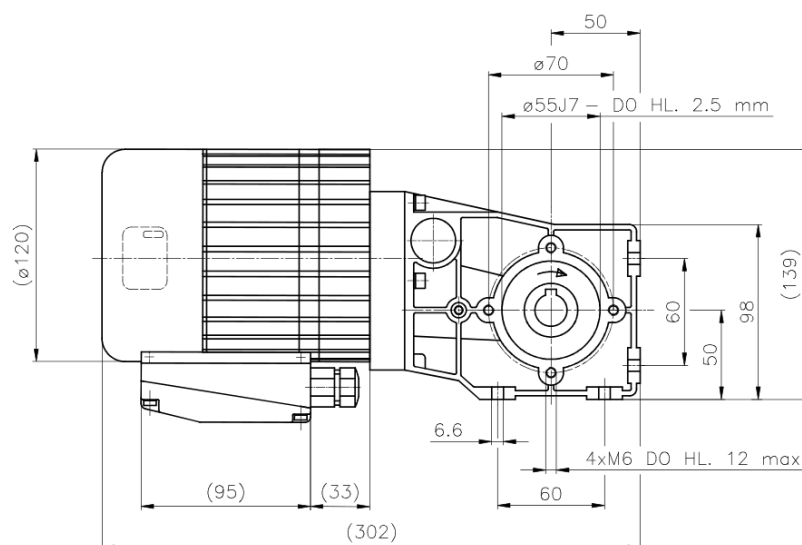
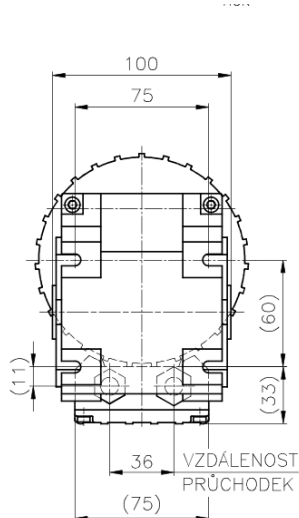
EC motory s převodovkami
EC motors with gears
EC Motoren mit Gerrieben
EC двигатели с редукторами

G66U....

G66UF308



G66UF317



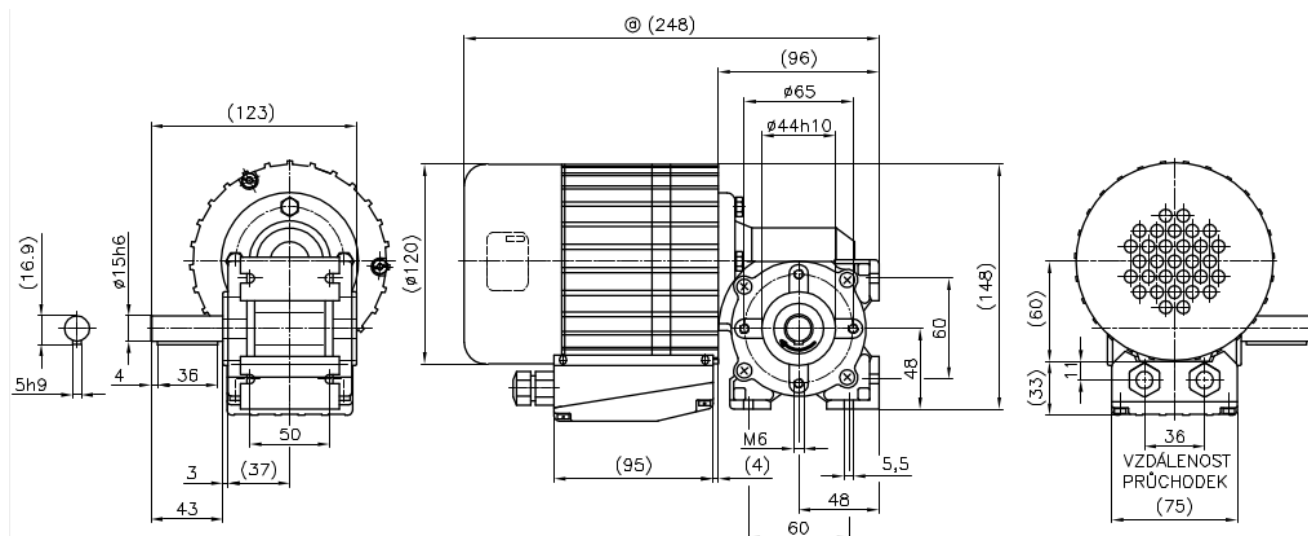
Veškeré údaje jsou informativní, výrobce si vyhrazuje právo změn / 02.2020 / All data are informative only, producer reserves the right to any changes / 02.2020
 Veškeré údaje jsou informativní, výrobce si vyhrazuje právo změn / 02.2020 / All data are informative only, producer reserves the right to any changes / 02.2020
 Veškeré údaje jsou informativní, výrobce si vyhrazuje právo změn / 02.2020 / All data are informative only, producer reserves the right to any changes / 02.2020
 Veškeré údaje jsou informativní, výrobce si vyhrazuje právo změn / 02.2020 / All data are informative only, producer reserves the right to any changes / 02.2020



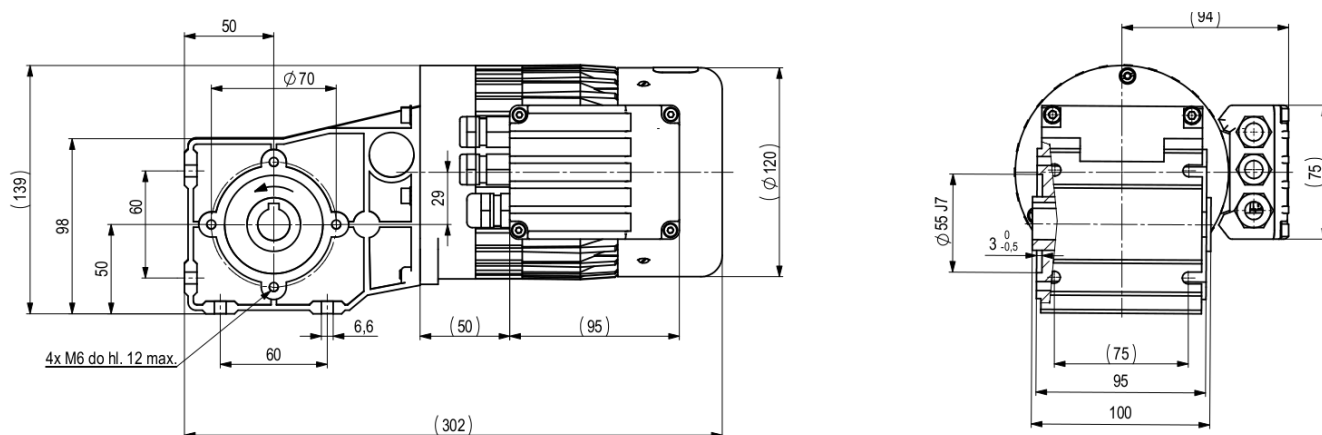
EC motory s převodovkami
EC motors with gears
EC Motoren mit Gerieben
EC двигатели с редукторами

G66U....

G66UF318



G66UF397



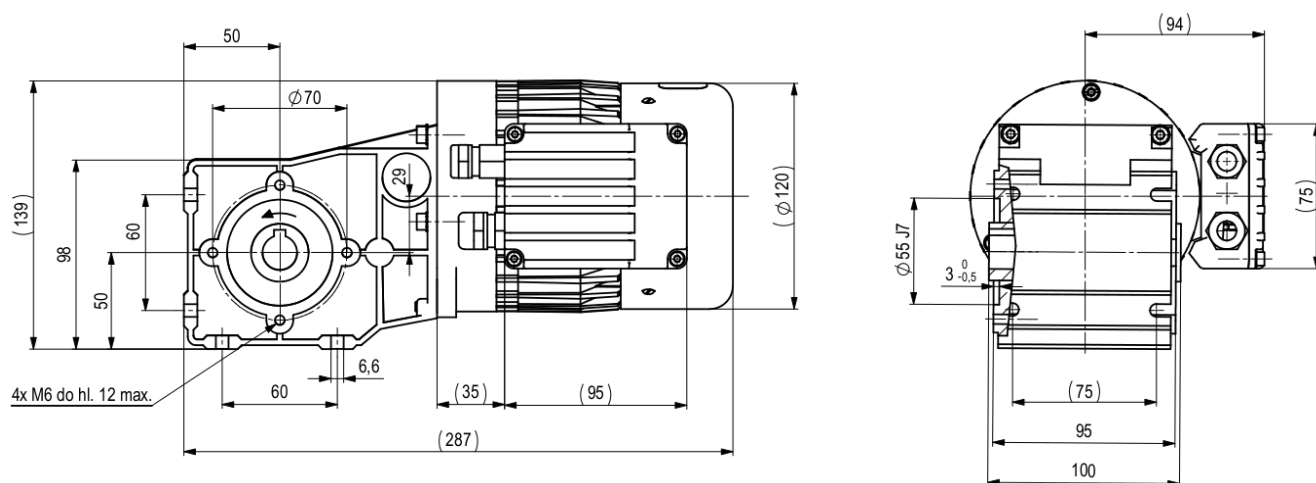
Veškeré údaje jsou informativní, výrobce si vyhrazuje právo změn / 02.2020 / All data are informative only, producer reserves the right to any changes / 02.2020
 Veškeré údaje jsou informativní, výrobce si vyhrazuje právo změn / 02.2020 / All data are informative only, producer reserves the right to any changes / 02.2020
 Veškeré údaje jsou informativní, výrobce si vyhrazuje právo změn / 02.2020 / All data are informative only, producer reserves the right to any changes / 02.2020
 Veškeré údaje jsou informativní, výrobce si vyhrazuje právo změn / 02.2020 / All data are informative only, producer reserves the right to any changes / 02.2020



EC motory s převodovkami
EC motors with gears
EC Motoren mit Gerieben
EC двигатели с редукторами

G66U....

G66UF417



Typ	Napětí Voltage Spannung Напряжение (V)	Kmitočet Frequency Frequenz Частота (Hz)	Kr. moment Drehmoment Torque Момент (Nm)	Otáčky Speed Drehzahl Обороты (1/min)	Program	Rozhraní Interface Interface Интерфейс	Hmotnost Weight Gewicht Масса (kg)
G66UF308	230	50	15	120	EC460.x	RS232	5
G66UF317	180-264	50-60	18	138,5	ECA	RS232	6,4
G66UF318	230	50	15	120	EC460.x	RS232	5
G66UF397	180-264	50-60	35	138,5	ECA	RS232, CAN	7,1
G66UF417	180-264	50-60	18	138,5	ECA	RS232	6,1

Poznámky – Notice – Notiz - Примечания

Krytí, Protection, Schutzart, Защита:

IP54

Provoz, Duty cycle, Betrieb, Режим:

S1