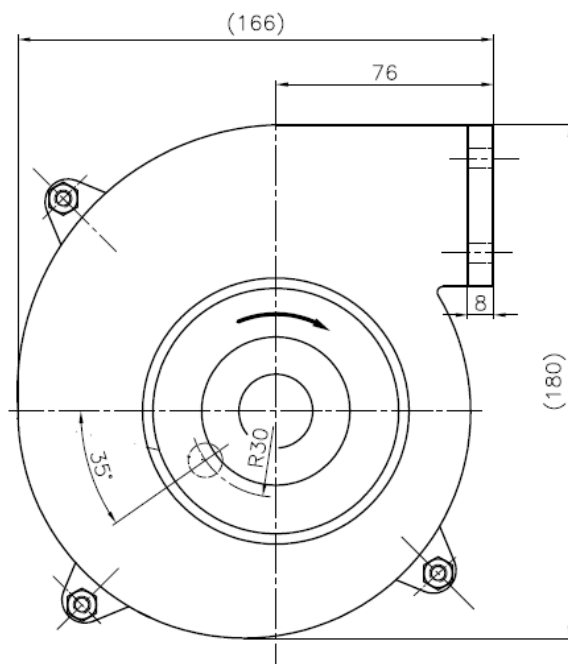
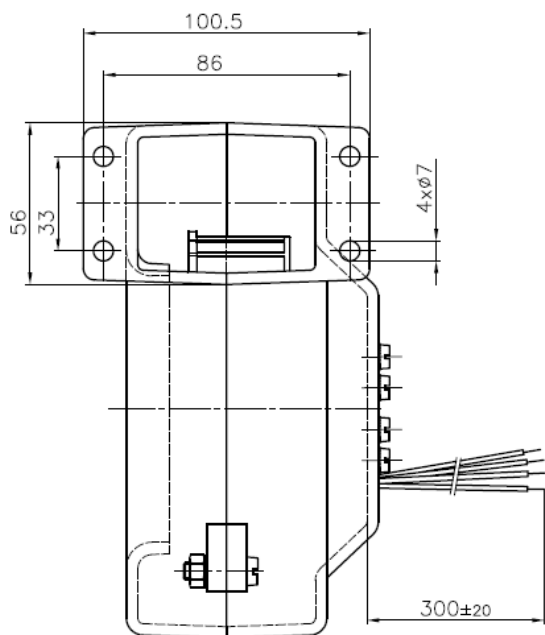


Radiální ventilátor RATAS 3135

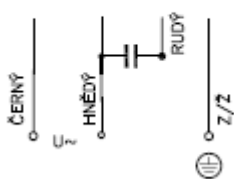
Radial fan RATAS 3135

Radiallüfter RATAS 3135

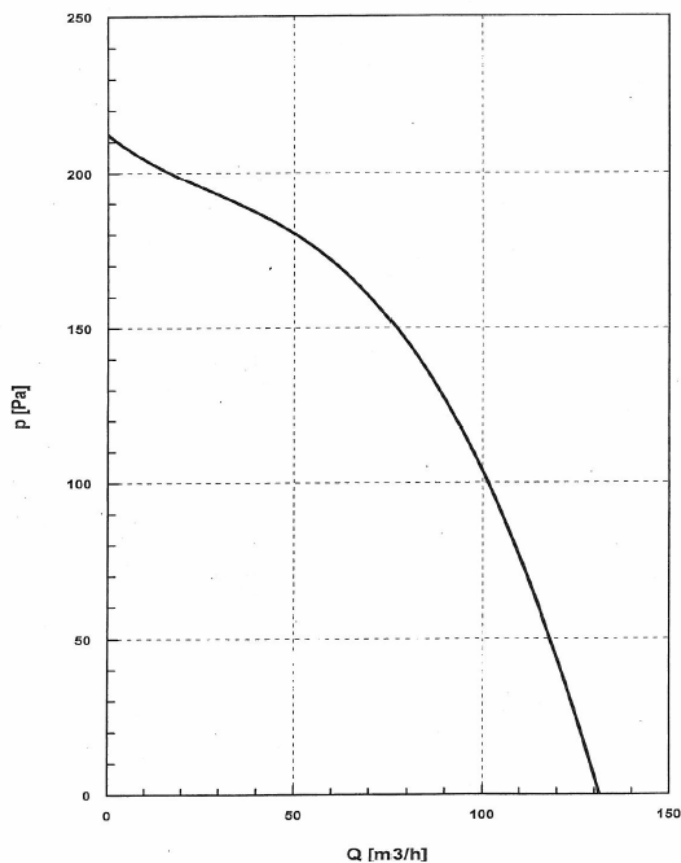
Радиальный вентилятор RATAS 3135



SCHEMA ZAPOJENÍ



Tlaková charakteristika ventilátoru RATAS 3135



Výrobce si vyhrazuje právo na změnu bez upozornění
 The producer has right to make changes without notice
 Производитель оставляет за собой право вносить изменения без предварительного уведомления
 Spätere Änderungen vorbehalten

01. 04. 2016
 01. 04. 2016
 01. 04. 2016
 01. 04. 2016

Vydáno
 Issued
 Издано
 Stand



Radiální ventilátor RATAS 3135

Radial fan RATAS 3135

Radiallüfter RATAS 3135

Радиальный вентилятор RATAS 3135



<i>Typ</i>	<i>Napětí</i>	<i>Kmitočet</i>	<i>Proud</i>	<i>Průtok</i>	<i>Tlak</i>	<i>Otáčky</i>	<i>Smysl točení</i>
<i>Type</i>	<i>Voltage</i>	<i>Frequency</i>	<i>Current</i>	<i>Airflow rate</i>	<i>Total pressure</i>	<i>Speed</i>	<i>Rotation</i>
<i>Typ</i>	<i>Spannung</i>	<i>Frequenz</i>	<i>Strom</i>	<i>Durchflussmenge</i>	<i>Gesamtdruck</i>	<i>Drehzahl</i>	<i>Drehrichtung</i>
<i>Тип</i>	<i>Напряжение</i>	<i>Частота</i>	<i>Ток</i>	<i>Объем воздуха</i>	<i>Давление</i>	<i>Обороты</i>	<i>Вращение</i>
	<i>V</i>	<i>Hz</i>	<i>A</i>	<i>m³/h</i>	<i>Pa</i>	<i>1/min</i>	
3135	230	50	0,32	Max. 130	Max. 200	2440	CCW

Poznámka:

Kondenzátor/capacitor/Kondensator/ конденсатор: 3μF/400V je přiložen/attached/beigelegt/прилагается

Krytí, Design, Schutzgrad, Защита : IP 00

Provoz, Duty, Betrieb, Режим работы: S1

Třída izolace, Insulation class, Isolationsklasse, Класс Изоляции: B

Hmotnost, Weight, Masse, Масса: 2,1 kg

Příkon, Input power, Leistungsaufnahme, потр. мощность: max. 77W

Prac. poloha, Operating position, Arbeitsstellung, Рабочее положение : libovolná, any, jeder произвольное

Výrobce si vyhrazuje právo na změnu bez upozornění
 The producer has right to make changes without notice
 Производитель оставляет за собой право вносить изменения без предварительного уведомления
 Spätere Änderungen vorbehalten

01. 04. 2016
 01. 04. 2016
 01. 04. 2016
 01. 04. 2016

Vyřáno
 Issued
 Издано
 Stand