

SAFEMASTER STS
Sicherheitsschalter- und
Schlüsseltransfersystem
Betätiger CS

DE
EN
FR

Original



E. DOLD & SÖHNE KG
Postfach 1251 • 78114 Furtwangen • Deutschland
Telefon +49 7723 6540 • Fax +49 7723 654356
dold-relays@dold.com • www.dold.com

0278771

Inhaltsverzeichnis

Symbol- und Hinweiserklärung.....	2
Allgemeine Hinweise	2
Hinweise	2
Produktbeschreibung.....	3
Maßbild [mm].....	3
Zulassungen und Kennzeichen	3
Aufbau und Wirkungsweise	3
Technische Daten	3
Ungenauere Türjustage	4
Varianten	4
Bestellbezeichnung	4

Symbol- und Hinweiserklärung



GEFAHR:
Bedeutet, dass Tod oder schwere Körperverletzung eintreten wird, wenn die entsprechenden Vorsichtsmaßnahmen nicht getroffen werden.



WARNUNG:
Bedeutet, dass Tod oder schwere Körperverletzung eintreten kann, wenn die entsprechenden Vorsichtsmaßnahmen nicht getroffen werden.



VORSICHT:
Bedeutet, dass eine leichte Körperverletzung eintreten kann, wenn die entsprechenden Vorsichtsmaßnahmen nicht getroffen werden.



INFO:
Bezeichnet Informationen, die Ihnen bei der optimalen Nutzung des Produktes behilflich sein sollen.



ACHTUNG:
Warnt vor Handlungen, die einen Schaden oder eine Fehlfunktion des Gerätes, der Geräteumgebung oder der Hard-/Software zur Folge haben können.

Allgemeine Hinweise

Die hier beschriebenen Produkte wurden entwickelt, um als Teil einer Gesamtanlage oder Maschine sicherheitsgerichtete Funktionen zu übernehmen. Ein komplettes sicherheitsgerichtetes System enthält in der Regel Sensoren (SAFEMASTER STS System), Auswerteeinheiten, Meldegeräte und Konzepte für sichere Abschaltungen. Es liegt im Verantwortungsbereich des Herstellers einer Anlage oder Maschine die korrekte Gesamtfunktion sicherzustellen. DOLD ist nicht in der Lage, alle Eigenschaften einer Gesamtanlage oder Maschine, die nicht durch DOLD konzipiert wurde, zu garantieren. Das Gesamtkonzept der Steuerung, in die das Gerät eingebunden ist, ist vom Benutzer zu validieren. DOLD übernimmt auch keine Haftung für Empfehlungen, die durch die nachfolgende Beschreibung gegeben bzw. impliziert werden. Aufgrund der nachfolgenden Beschreibung können keine neuen, über die allgemeinen DOLD-Lieferbedingungen hinausgehenden, Garantie-, Gewährleistungs- oder Haftungsansprüche abgeleitet werden.

Hinweise



Gefahr!

Lebensgefahr oder schwere Verletzungsgefahr.

- Gefährdungen müssen ausgeschlossen sein, bevor ein Schlüssel entnommen und der bewegliche Teil der Schutzeinrichtung geöffnet werden kann!



INFO

- Für Informationen bezüglich der Verwendung im System und Validierung gemäß EN ISO 13849-2, siehe SAFEMASTER STS Anwendungsleitfaden.
- Lassen Sie sich bei der Auswahl der Einheiten und Zusammenstellung eines Systems von Spezialisten der **E. DOLD & SÖHNE KG** beraten.



ACHTUNG !

- Um Fehlanwendungen zu vermeiden (beispielsweise durch Überlastung, Einbaulage oder den Einsatz in sauren, basischen oder anderen rauen Umgebungsbedingungen) müssen die Grenzen des Produkts eingehalten werden. Bewerten Sie vorab, ob ihr Anwendungsfall, den Einsatz der robusteren Edelstahl Ausführung von SAFEMASTER STS nötig macht. Die Anforderungen der Montage- und Betriebsanleitung müssen eingehalten werden.



Vor der Installation, dem Betrieb oder der Wartung des Gerätes muss diese Anleitung gelesen und verstanden werden.



Installation nur durch Elektrofachkraft!



Installation nur durch Mechanikfachkraft!

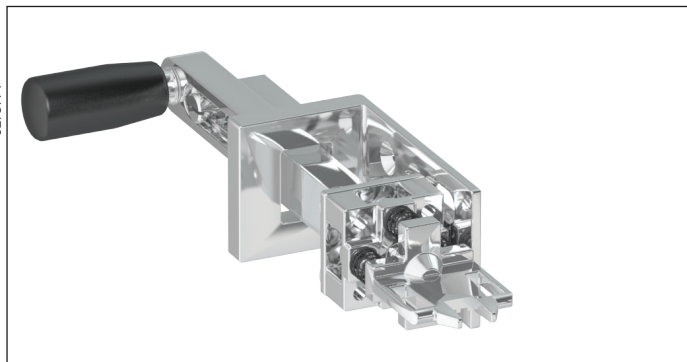


Nicht im Hausmüll entsorgen!
Das Gerät ist in Übereinstimmung mit den national gültigen Vorgaben und Bestimmungen zu entsorgen.



Aufbewahren für späteres Nachschlagen

Um Ihnen das Verständnis und das Wiederfinden bestimmter Textstellen und Hinweise in der Betriebsanleitung zu erleichtern, haben wir wichtige Hinweise und Informationen mit Symbolen gekennzeichnet.



Darstellung: kodiert

Vorteile STS-System

- EG-Baumusterprüfbescheinigung entsprechend der Maschinenrichtlinie 2006/42/EG, Anhang IX
- Für Sicherheitsanwendungen bis PLe/Kat. 4 nach DIN EN ISO 13849-1
- Modulares und erweiterbares System
- Robuste Edelstahlausführung
- Verdrahtungslose mechanische Absicherung
- Vereint Vorteile von Sicherheitsschalter, Zuhaltung und Schlüsseltransfer in einem System
- Einfache Montage durch umfangreiches Zubehör
- Schutz gegen Einsperrung
- Kodierungsstufe niedrig, mittel und hoch nach DIN EN ISO 14119:2014-03

Merkmale

- Betätiger mit Schieberiegel
- Flexibler und einstellbarer Betätiger
- Kodierbar
- Wahlweise mit Entriegelungsfunktion
- Manueller Ausgleich von Höhenversatz bei Bedienung

Produktbeschreibung

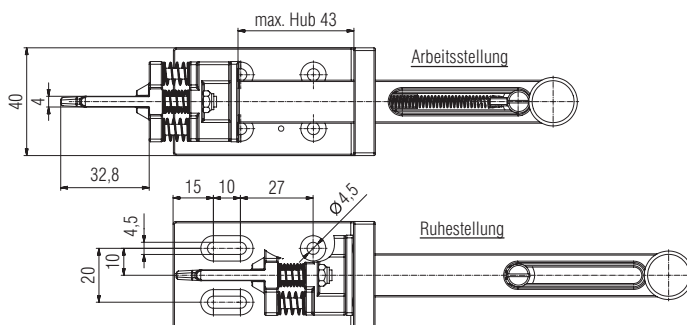
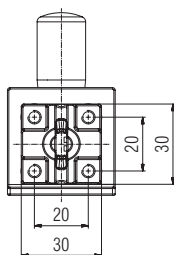
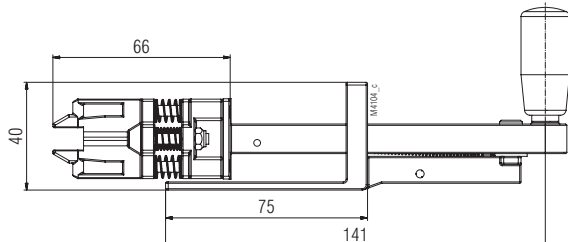
Die Betätiger-Reihe CS wird in Verbindung mit SAFEMASTER STS-Einheiten eingesetzt, die über integrierte Betätigermodule A, B, D, E oder K verfügen. In der Regel werden die Betätiger an den beweglichen Teil einer trennenden Schutzvorrichtung montiert und dienen zum Schalten der zugehörigen STS-Einheit.

Zulassungen und Kennzeichen



Maßbild [mm]

Darstellungen zeigen die kodierte Ausführung



Aufbau und Wirkungsweise

Der Betätiger CS besteht aus einem flexiblen Betätiger C und einem zusätzlichen Schieber. Er dient als Türriegel an Drehtüren. Seine besondere Konstruktion gestattet Höhendifferenzen von ± 6 mm zwischen Türriegel und Betätigermodul. Dadurch werden Montageungenauigkeiten automatisch kompensiert. Außerdem ist der Betätiger CS für Anwendungen mit hohen Scher- und Zugkräften ausgelegt, so dass Überlastungsbrüche weitgehend ausgeschlossen werden können. Für die Einstellung von Neigung und Radius des Betätiger CS siehe Datenblatt Betätiger C.

In Fällen wie bei Sicherheitszugängen, die mit so großer Kraft zugeschlagen werden können, dass die einfacheren Betätiger T und C eine einwandfreie Funktion des Betätigermoduls nicht mehr gewährleisten, finden die Betätiger CS Anwendung.

Der Betätiger CS ist so konstruiert, dass er im beschädigten Zustand, d. h. mit sich lösenden Schrauben, die durch ihn abgesicherte Drehtür noch sicher zuhält.

ACHTUNG !



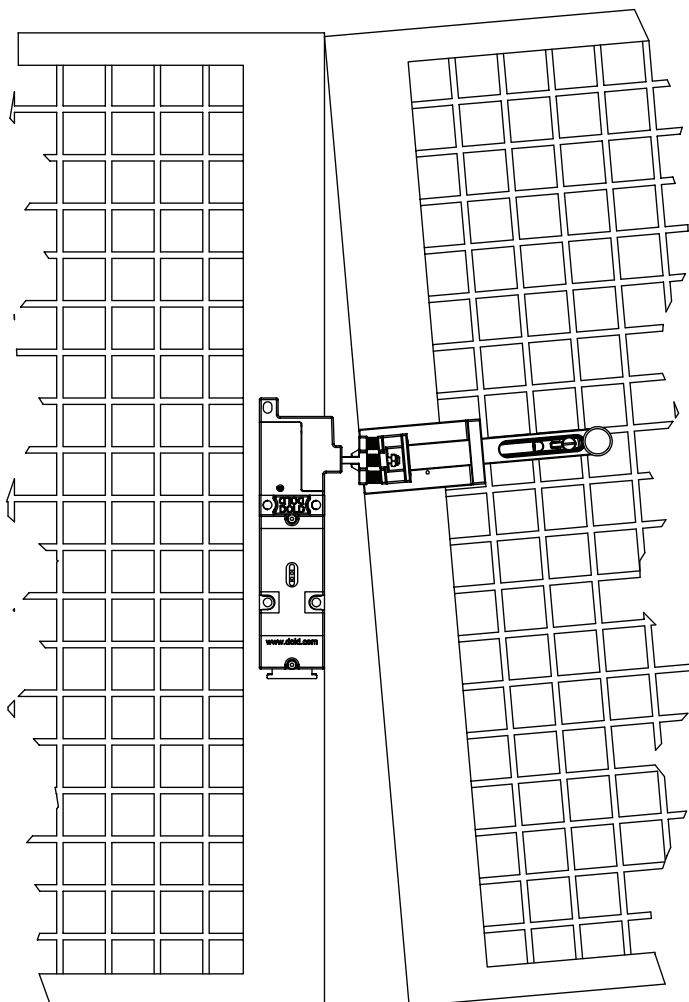
Voraussetzung: Der Spalt zu Schutztür und Türrahmen muß kleiner als 15 mm sein.

Technische Daten

Material

Betätiger: Edelstahl V4A / AISI 316
Federn: V2A / AISI 304
Griff: ABS

Ungenauere Türjustage



M4127_a

Varianten

CS1

Soll der Betätiger CS in senkrechter Position montiert werden, ist dafür die Variante CS1 zu wählen. Sie wurde speziell für die senkrechte Montage konzipiert und verfügt über eine stärkere Rückstellfeder. Diese zieht den Betätiger auch gegen die Schwerkraft zuverlässig hoch. Der verbaute Betätiger C ist um 90° verdreht angebaut.

CS2

Diese Variante hat einen beschränkten Höhenversatz

CS3

Diese Variante ist für die senkrechte Montage mit einer stärkeren Rückstellfeder ausgestattet. Der verbaute Betätiger C ist nicht verdreht verbaut.

CKS

Der Betätiger CS kann auch kodiert werden. Die Auslieferung dieses kodierten Betätigers erfolgt dabei immer paarweise mit einem zugehörigen ebenso kodierten Betätigermodul D oder E. Es stehen verschiedene Kodierungen zur Verfügung. Die verwendete Kodierung wird auf dem Betätiger nicht kenntlich gemacht. Die Produktbezeichnung wird dann CKS.

Kodierungsstufe mittel gemäß DIN EN ISO 14119:2014-03

CSF

Zusätzlich ist es möglich diese Betätiger mit einer Öffnungs- bzw. Fluchtriegelungsfunktion (Zugseil mit Griff) auszuführen. Die Produktbezeichnung wird in diesem Fall mit einem zusätzlichen Buchstaben F ergänzt.

Beispiele: Betätiger CSF oder CKSF

Für weitere Informationen siehe Kundeninformation zur Betätigerauswahl.

Zubehör

CS-Montageplatte

Zum leichten Anbau an Maschinen und Anlagen (siehe separates Datenblatt Montageplatte CS)

Bestellbezeichnung

Betätiger CS
Artikelnummer: 0062334

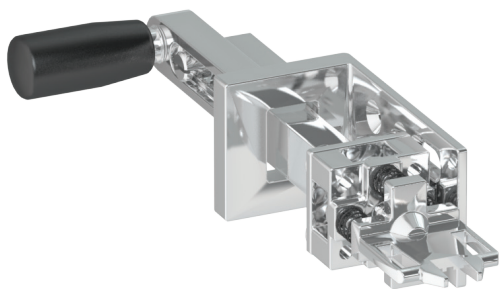
Betätiger CS1
Artikelnummer: 0063749

Betätiger CS2
Artikelnummer: 0064327

Betätiger CS3
Artikelnummer: 0064857

Betätiger CKS
Artikelnummer: 0063968

Betätiger CSF
Artikelnummer: 0065112



SAFEMASTER STS
Safety switch-
and key interlock system
actuator CS

Translation
of the original instructions

0278771



E. DOLD & SÖHNE KG
P.O. Box 1251 • D-78114 Furtwangen • Germany
Tel: +49 7723 6540 • Fax +49 7723 654356
dold-relays@dold.com • www.dold.com

Content

Symbol and Notes Statement.....	6
General Notes	6
Notes	6
Product Description	7
Dimensional Drawings [mm].....	7
Approvals and Markings	7
Design and Function.....	7
Technical Data	7
Inaccurate Door Adjustment	8
Variants.....	8
Accessories	8
Ordering Designation.....	8

Symbol and Notes Statement



DANGER:
Indicates that death or severe personal injury will result if proper precautions are not taken.



WARNING:
Indicates that death or severe personal injury can result if proper precautions are not taken.



CAUTION:
Indicates that a minor personal injury can result if proper precautions are not taken.



INFO:
Referred information to help you make best use of the product.



ATTENTION:
Warns against actions that can cause damage or malfunction of the device, the device environment or the hardware / software result.

General Notes

The product hereby described was developed to perform safety functions as a part of a whole installation or machine. A complete safety system normally includes sensors (SAFEMASTER STS System), evaluation units, signals and logical modules for safe disconnections. The manufacturer of the installation or machine is responsible for ensuring proper functioning of the whole system. DOLD cannot guarantee all the specifications of an installation or machine that was not designed by DOLD. The total concept of the control system into which the device is integrated must be validated by the user. DOLD also takes over no liability for recommendations which are given or implied in the following description. The following description implies no modification of the general DOLD terms of delivery, warranty or liability claims.

Notes



Risk!
Danger to life or risk of serious injuries.

- Hazards must be ruled out before a key can be entered and the movable part of the guard can then be opened!



INFO

- For information regarding use in the system and validation according to EN ISO 13849-2, see SAFEMASTER STS application guide.
- Take advantage of the advice of the **E. DOLD & SÖHNE KG** specialists regarding the choice of units and combination of a system.



ATTENTION !

- To avoid wrong usage (e.g. by overload, mounting position or usage in acid, alkaline or other hostile ambient conditions) the limitations of the product have to be observed. Please check in advance if your application requires the usage of the more robust stainless steel model of SAFEMASTER STS. The requirements of the mounting and operating instruction must be fulfilled.



Before installing, operating or maintaining this device, these instructions must be carefully read and understood.



The installation must only be done by a qualified electrician!



The installation must only be done by a qualified mechanic!



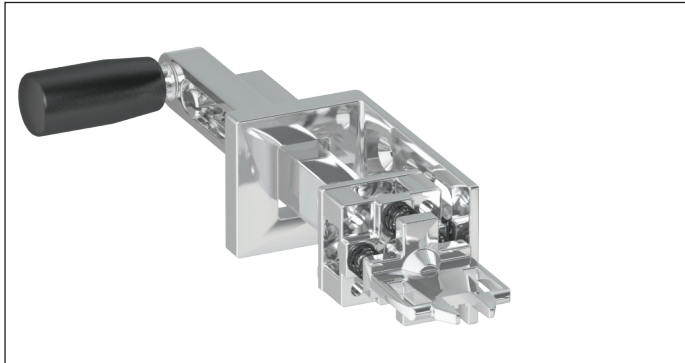
Do not dispose of household garbage!
The device must be disposed of in compliance with nationally applicable rules and requirements.



Storage for future reference.

To help you understand and find specific text passages and notes in the operating instructions, we have important information and information marked with symbols.

SAFEMASTER STS Safety switch- and key interlock system Actuator CS



Presentation: Coded

STS-System Benefits

- EU-Test certificate according to the directive 2006/42/EG, annex IX
- For safety applications up to PLe/Cat. 4 according to DIN EN/ISO 13849-1
- Modular and expandable system
- Rugged stainless steel design
- Wireless mechanical safeguarding
- Combines the benefits of safety switch, locking module and key transfer in a single system
- Easy installation through comprehensive accessories
- Protection against lock-in
- Coding level low, medium, high according to DIN EN ISO 14119:2014-03

Features

- Actuator with sliding bolt
- Flexible and adjustable actuator
- Can be coded
- Optionally with release function
- Manual adjustment of vertical offset during operation

Product Description

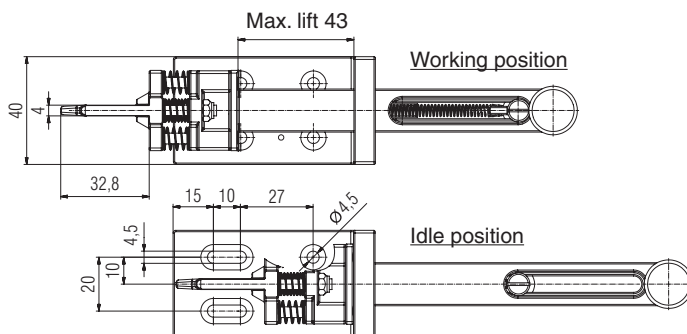
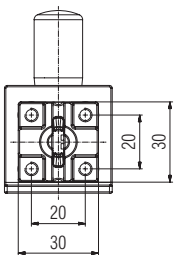
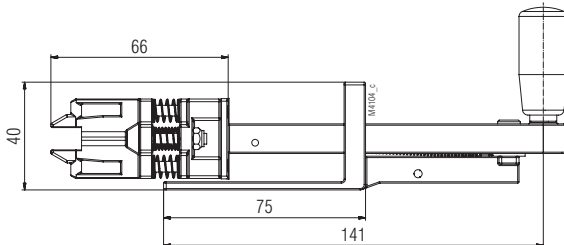
The actuator CS series is used in connection with the SAFEMASTER STS units which are equipped with integrated actuator modules A, B, D, E or K. Generally, the actuators are fitted to the movable part of a separating guard and are used to switch the associated STS unit.

Approvals and Markings



Dimensional Drawings [mm]

Presentations show the coded version



Design and Function

The actuator CS consists of a flexible actuator C and additional door handle. It serves as a door bolt on hinged doors. Its special construction permits height differences of ± 6 mm between door bolt and actuator module. Therefore, this will compensate for installation inaccuracies. Moreover, the actuator CS is designed for high shearing and tension forces to the extent that overload breaks can be largely excluded. Refer to data sheet Actuator C for the adjustment of incline and radius of the actuator CS.

In situations such as safety entries which can be slammed shut with such a great force that the more simple actuators T and C can no longer ensure a perfect function of the actuator module, the actuators CS are used.

The actuator CS is designed in such a way that in a damaged condition, that is, with screws coming loose, it still keeps the hinged door secured by it reliably locked.

ATTENTION!



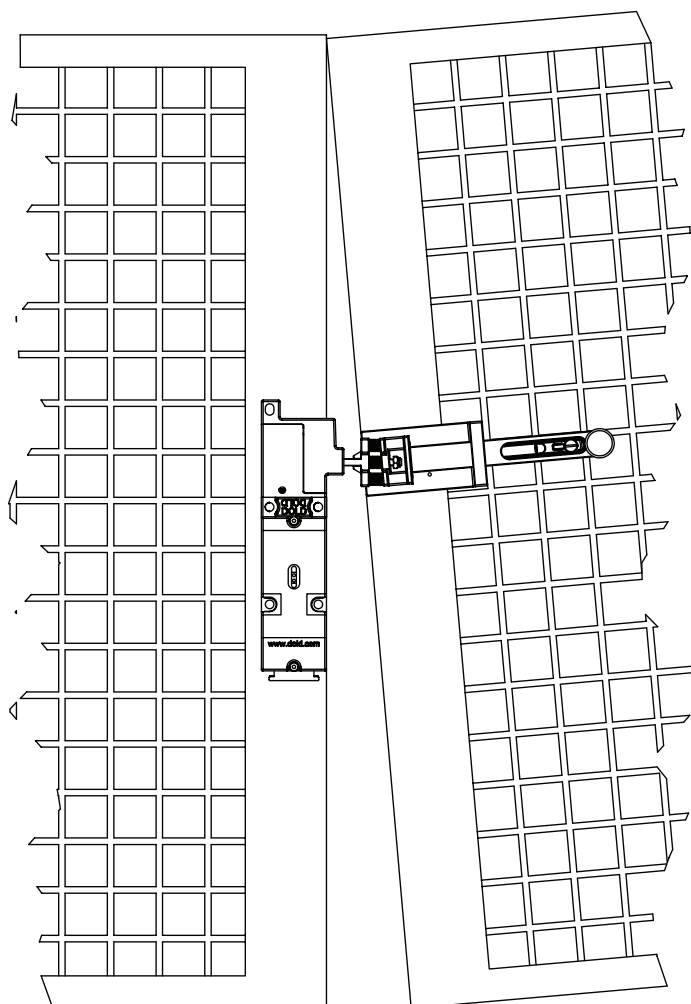
Prerequisite: The gap to safety gate and door frame must be smaller than 15 mm.

Technical Data

Material

Actuator: Stainless steel V4A / AISI 316
Spring: V2A / AISI 304
Handle: ABS

Inaccurate Door Adjustment



M4127_a

Variants

CS1

If the actuator CS is to be fitted in a vertical position, the CS1 version is to be selected. It was specifically designed for vertical installation and is equipped by a stronger return spring. This also pulls the actuator safely up against the gravitational force.

The installed actuator C is mounted rotated by 90°.

CS2

This version has a limited vertical offset

CS3

This version is equipped with a stronger return spring for vertical installation. The installed actuator C is not installed rotated.

CKS

The actuator CS can also be coded. The delivery of this coded actuator is always done in pairs with an associated coded actuator module D or E. Different types of coding are available. The coding used will not be identified on the actuator. The product designation then becomes CKS.

Coding level medium according to DIN EN ISO 14119:2014-03

CSF

In addition, these actuators can be designed with an opening of escape release function (pull cable with handle). In this case, the product designation receives the letter F in addition.

Examples: actuator CSF or CKSF.

Refer to the customer information for additional details on selecting the actuator.

Accessories

Mounting plate CS

To facilitate mounting to machines and plants (see separate data sheet mounting plate CS)

Ordering Designation

Actuator CS

Article number: 0062334

Actuator CS1

Article number: 0063749

Actuator CS2

Article number: 0064327

Actuator CS3

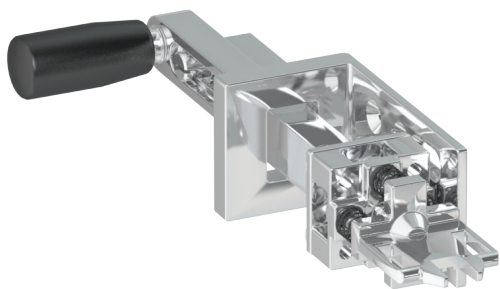
Article number: 0064857

Actuator CKS

Article number: 0063968

Actuator CSF

Article number: 0065112



SAFEMASTER STS
Systeme de serrures de sécurité
et de transfert de clés
actionneur CS

Traduction
de la notice originale



E. DOLD & SÖHNE KG
B.P. 1251 • 78114 Furtwangen • Allemagne
Tél. +49 7723 6540 • Fax +49 7723 654356
dold-relays@dold.com • www.dold.com

0278771

Table des matières

Explication des symboles et remarques	10
Remarques	10
Notes	10
Description du produit.....	11
Dimensions [mm].....	11
Homologations et sigles	11
Réalisation et fonctionnement	11
Référence de commande	11
Ajustage imprécis de la porte	12
Variantes.....	12
Accessoires	12
Référence de commande	12

Explication des symboles et remarques



DANGER:
Indique que la mort ou des blessures graves vont survenir en cas de non respect des précautions demandées.



AVERTISSEMENT:
Indique que la mort ou des blessures graves peuvent survenir si les précautions appropriées ne sont pas prises.



PRUDENCE:
Signifie qu'une blessure légère peut survenir si les précautions appropriées ne sont pas prises.



INFO:
Concerne les informations qui vous sont mises à disposition pour le meilleur usage du produit.



ATTENTION:
Met en garde contre les actions qui peuvent causer des dommages au matériel Software ou hardware suite à un mauvais fonctionnement de l'appareil ou de l'environnement de l'appareil.

Remarques

Le produit décrit ici a été développé pour remplir les fonctions de sécurité en tant qu'élément d'une installation globale ou d'une machine. Un système de sécurité complet inclut habituellement des détecteurs (SAFEMASTER STS Système) ainsi que des modules d'évaluation, de signalisation et de logique aptes à déclencher des coupures de courant sûres. La responsabilité d'assurer la fiabilité de l'ensemble de la fonction incombe au fabricant de l'installation ou de la machine. DOLD n'est pas en mesure de garantir toutes les caractéristiques d'une installation ou d'une machine dont la conception lui échappe. C'est à l'utilisateur de valider la conception globale du système auquel ce relais est connecté. DOLD ne prend en charge aucune responsabilité quant aux recommandations qui sont données ou impliquées par la description suivante. Sur la base du présent manuel d'utilisation, on ne pourra déduire aucune modification concernant les conditions générales de livraison de DOLD, les exigences de garantie ou de responsabilité.

Notes



Risque!

Danger de mort ou risque de blessure grave.

- Tous les dangers doivent être exclus avant qu'une clé puisse être retirée et ensuite que la partie mobile du protecteur puisse être ouverte !



INFO

- Pour plus d'informations sur l'utilisation dans le système et la validation selon la norme EN ISO 13849-2, voir le guide d'application SAFEMASTER STS
- Laissez-vous conseiller par les spécialistes **E. DOLD & SÖHNE KG** pour le choix des unités et la composition d'un système.



ATTENTION !

- Les limites d'utilisation ne doivent pas être dépassées, afin d'éviter les erreurs d'application (par exemple: surcharge, mauvais montage, contact avec acides ou bases ou autres environnement rudes). Veuillez évaluer en fonction de l'application si l'utilisation de notre système safemaster STS tout inox, n'est pas préférable. Les conditions d'utilisation sont spécifiées en notre **manuel d'utilisation**.



Avant l'installation, la mise en service ou l'entretien de cet appareil, on doit avoir lu et compris ce manuel d'utilisation.



L'installation ne doit être effectuée que par un electricien qualifié



L'installation ne doit être effectuée que par un mécanicien qualifié



Ne pas jeter aux ordures ménagères!
L'appareil doit être éliminé conformément aux prescriptions et directives nationales en vigueur.

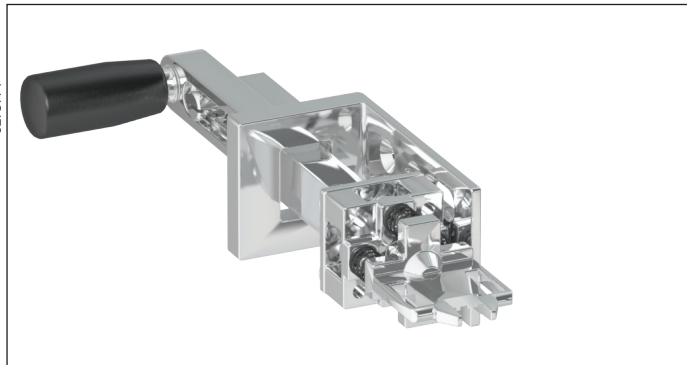


Stockage pour référence future

Pour vous aider à comprendre et trouver des passages et des notes de texte spécifiques dans les instructions d'utilisation, nous avons marquées les informations importantes avec des symboles.

SAFEMASTER STS

Système de serrures de sécurité et de transfert de clés
Actionneur CS



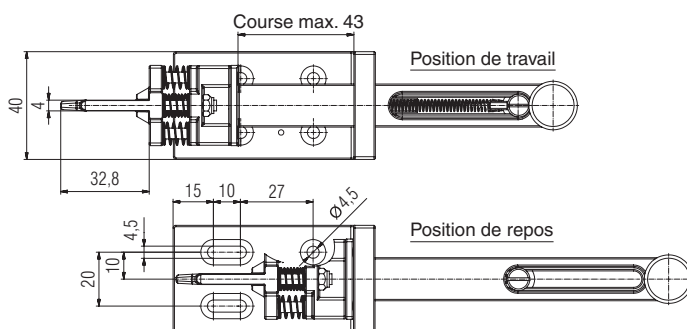
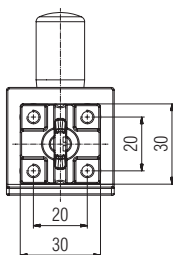
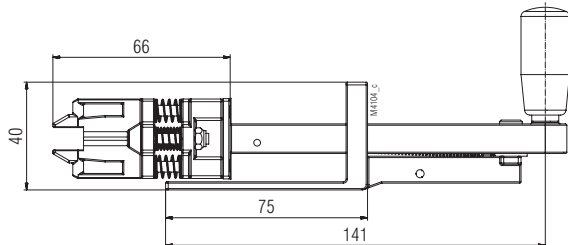
Représentation :
codé

Description du produit

La série d'actionneurs CS est utilisée en combinaison avec les unités SAFEMASTER STS qui disposent de modules d'actionneurs intégrés A, B, D, E ou K. En règle générale, les actionneurs sont montés au niveau de la partie mobile d'un protecteur et servent à l'actionnement de l'unité STS correspondante.

Dimensions [mm]

Les représentations montrent la version codée



Avantages du système STS

- Certificat d'examen CE de type correspondant à la directive machine 2006/42/CE, annexe IX
- Pour les applications de sécurité jusqu'à PLe/catégorie 4 selon DIN EN/ISO 13849-1
- Système modulaire et extensible
- Version robuste en acier inoxydable
- Sécurisation mécanique sans câblage
- Réunit les avantages des interrupteurs de sécurité, du verrouillage et du transfert de clés dans un seul système
- Montage facile grâce aux nombreux accessoires
- Protection contre l'emprisonnement
- Codage étage inférieur, moyen et élevé selon DIN EN ISO 14119:2014-3

Propriétés

- Actionneur avec verrou coulissant
- Actionneur flexible et réglable
- Possibilité de codage
- Au choix avec fonction de déverrouillage
- compensation manuelle de l'écart lors de la commande

Homologations et sigles



Réalisation et fonctionnement

L'actionneur CS se compose d'un actionneur flexible C et d'un glisseur supplémentaire. Il sert de verrou sur les portes pivotantes. Sa forme particulière permet des différences de hauteur de ± 6 mm entre le verrou et le module actionneur. De cette façon, les imprécisions au niveau du montage sont compensées automatiquement. En outre, l'actionneur CS est conçu pour les applications avec des forces de cisaillement et de traction élevées, afin que les ruptures dues aux surcharges puissent être majoritairement écartées. Pour le réglage de l'inclinaison et du rayon de l'actionneur CS, voir la fiche technique C.

Dans les cas comme pour les accès de sécurité pouvant être fermés si violemment que les actionneurs T et C plus simples ne peuvent plus assurer un fonctionnement parfait du module d'actionneur, il convient d'utiliser les actionneurs CS.

L'actionneur CS est conçu de façon à maintenir fermée la porte qu'il sécurise même lorsqu'il est endommagé, c'est-à-dire que les vis se desserrent.

ATTENTION !

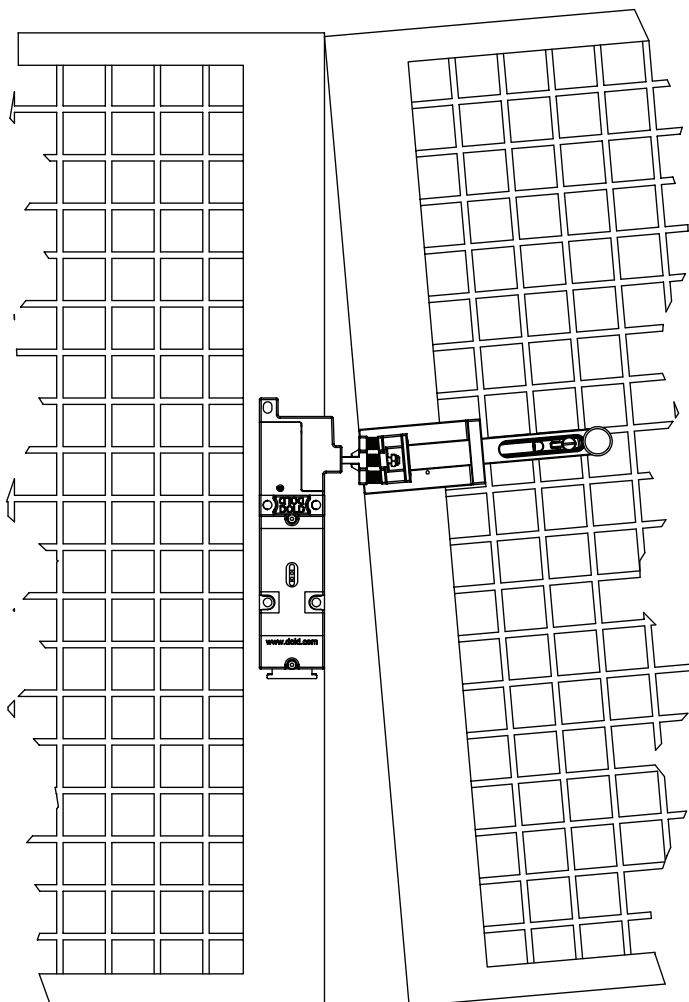


Condition : L'écart entre la porte de protection et le cadre de la porte doit être inférieur à 15 mm.

Référence de commande

Matériel

Actionneur: Acier inox V4A / AISI 316
Ressorts: V2A / AISI 304
Poignée: ABS



M4127_a

CS1

Si l'actionneur CS doit être monté en position verticale, il faut choisir la version CS1. Elle a été conçue spécialement pour le montage vertical et est équipée d'un ressort de rappel plus puissant. Ce dernier remonte l'actionneur suffisamment haut, même sous l'action de la pesanteur. L'actionneur C intégré est tourné de 90° pour le montage.

CS2

Cette variante présente un écart de hauteur limité.

CS3

Cette variante est équipée d'un ressort de rappel plus puissant pour le montage à la verticale. L'actionneur C intégré n'est pas tourné au moment du montage.

CKS

L'actionneur flexible CS peut également être codé. Cet actionneur codé et le module d'actionneur D ou E correspondant et également codé sont toujours livrés par paire. Différents codages sont disponibles. Le codage utilisé n'est pas signalisé clairement sur l'actionneur. La désignation du produit devient alors CKS.

Codage étage moyen selon DIN EN ISO 14119:2014-3

CSF

D'autre part, il est possible de concevoir ces actionneurs avec une fonction d'ouverture ou de déverrouillage de secours (câble de traction avec poignée). La désignation du produit est complétée dans ce cas par la lettre supplémentaire F.

Exemples : Actionneur CSF ou CKSF.

Pour de plus amples informations, voir les informations pour le client relatives au choix de l'actionneur.

Accessoires

Plaque de montage CS

Pour un montage facile sur les machines et les installations (voir fiche technique séparée relative à la plaque de montage CS)

Référence de commande

Actionneur CS	
Référence :	0062334
Actionneur CS1	
Référence :	0063749
Actionneur CS2	
Référence :	0064327
Actionneur CS3	
Référence :	0064857
Actionneur CKS	
Référence :	0063968
Actionneur CSF	
Référence :	0065112