



Analizzatore multifunzione compatto per l'impiego in sistemi trifase a tre o quattro fili con carico squilibrato. La versione QUBO H dispone, oltre alle principali grandezze di una rete elettrica (inclusi i conteggi di energia attiva e reattiva bidirezionali), di un set aggiuntivo di misure "avanzate" che permettono un monitoraggio più efficiente, o che forniscono indicazioni supplementari sullo stato di funzionamento del sistema. Alcune di esse sono di nuova concezione, altre sono legate a nuove problematiche di impianto non riscontrabili in passato.

Compact Multifunction meter suitable for three-phase three or four wires unbalanced load systems. The QUBO H version performs additional "advanced" measurements which allow a very efficient monitoring and supply further information about the system operating conditions.

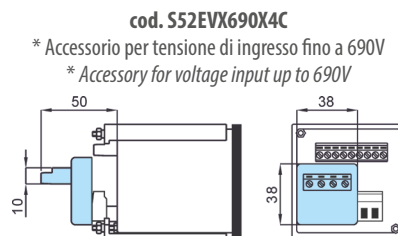
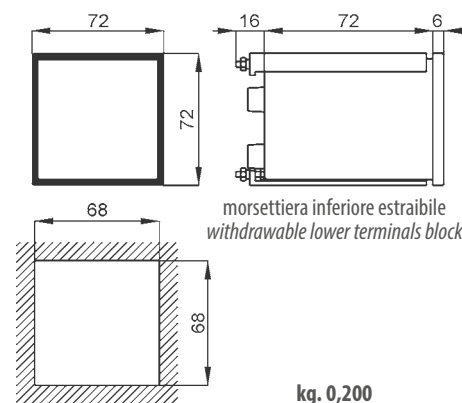
DATI TECNICI - Technical data

DIMENSIONI - Dimensions

display  
visualizzazione massima  
posizione punto decimale  
retroilluminazione regolabile  
aggiornamento letture  
tipo di misura  
precisione di base  
tensione nominale di ingresso Un  
corrente nominale di ingresso In  
campo di ingresso<sup>(1)</sup>  
frequenza di funzionamento  
rapporto TV (primario max.)  
rapporto TA (primario max.)  
sovraccarico permanente  
sovraccarico di breve durata  
consumo circuiti di tensione  
consumo circuiti di corrente  
temperatura di funzionamento  
temperatura di magazzino  
custodia in materiale  
termoplastico autoestinguente  
grado di protezione custodia  
grado di protezione morsetti  
isolamento galvanico  
categoria di sovratensione  
**conteggio delle energie**  
conteggio massimo  
classe di precisione energia attiva  
classe di precisione energia reattiva  
classe di precisione energia apparente  
bidirezionalità

display  
max.indication  
decimal point position  
adjustable backlight  
readings update  
measuring type  
basic accuracy  
nominal input voltage Un  
nominal input current In  
input range<sup>(1)</sup>  
operating frequency  
VT ratio (max. primary)  
CT ratio (max. primary)  
continuous overload  
short-time overload  
voltage circuits consumption  
current circuits consumption  
operating temperature  
storage temperature  
self extinguishing  
thermoplastic material  
protection for housing  
protection for terminals  
galvanic insulation  
overvoltage category  
**energy counting**  
maximum counting  
active energy accuracy class  
reactive energy accuracy class  
apparent energy accuracy class  
bidirectionality

LCD retroilluminato - *backlit LCD*  
4 cifre - 4 digits (9999)  
automatica - *automatic*  
5 livelli - 5 levels  
< 0,5sec  
TRMS  
±0,2%  
100÷400V (690V\*)  
1-5A  
10÷120% Un; 5÷120% In  
45÷65Hz  
1MV  
15000A  
1,2 Un; 2In  
2 Un; 20 In (300msec)  
<0,5VA  
<0,5VA  
0...+23...+50°C  
-30...+70°C  
UL 94-V0  
IP52  
IP20  
alim./ingressi - *p.supply/inputs*  
CAT III 300V, CAT II 600V, P.D.2  
kWh - kVArh - kVAh  
2 000 000 000  
0,5s  
1  
1  
si/yes



**Note:** (1) Campo di variazione ammesso per gli ingressi, all'interno del quale è specificata la precisione  
**Note:** (1) Allowed range of inputs, in which the accuracy is specified.

CODICE DI ORDINAZIONE - Ordering code

QUBO H		Q72				
Tipo - Type:	QUBO H Ingresso 1-5A da TA - input 1-5A from CT	Q72P3H005		CQ		
Opzioni - Options:	RS485 Modbus RTU		M			
	RS485 Modbus RTU + 1 uscita prog. Allarme/Impulsi - 1 out prog. Alarm/Pulse		M			O
	2 uscite prog. Allarmi/Impulsi - 2 out prog. Alarm/Pulse		X			U
Alimentazione - Aux. supply voltage:	220÷240Vac (47÷63Hz) - 3VA					2
	20÷60Vac/dc - 3VA/2W					L
	80÷260Vac/dc - 4VA/2W					H

## DATI TECNICI AGGIUNTIVI - Additional technical data

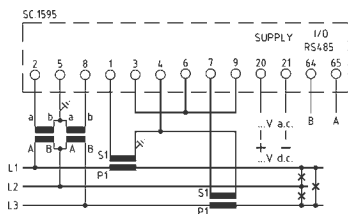
## VISUALIZZAZIONI - Displaying

<b>ModBus RTU</b> velocità (bps) parametri di comunicazione campo di indirizzamento	<b>ModBus RTU</b> speed (bps) communication parameters addressing range	RS485 isolata/insulated 9600/19200/38400/57600 parity and stop programm. 1...247 programm.
<b>Uscita allarme</b>  ritardo di attivazione programmabilità	<b>Alarm output</b>  activation delay setting programmability	Photo-mos 50V 100mA (Q72...M..O) Photo-mos 250V 100mA (Q72...X..U) programm. 0...999 sec. variabile-valore-direzione-nc/no-isteresi
<b>Uscita impulsiva</b>  programmabilità durata impulso	<b>Pulse output</b>  programmability pulse duration	Programmabile in alternativa agli allarmi peso impulso / pulse value programm. 30...1000msec

### GRANDEZZE MISURATE - Measured Variables

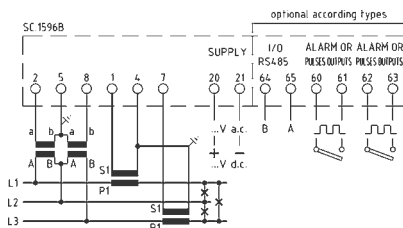
Corrente di linea / Line current	L1 - L2 - L3 - SYS
Tensione di fase L-N / Star voltage L-N	L1 - L2 - L3 - SYS
Tensione concatenata L-L / Delta voltage L-L	L1 - L2 - L3 - SYS
Sbilanciamento V e I / V and I unbalance	SYS
Corrente di neutro / Neutral current	SYS
Potenza attiva / Active power	L1 - L2 - L3 - SYS
Potenza reattiva / Reactive power	L1 - L2 - L3 - SYS
Potenza apparente / Apparent power	L1 - L2 - L3 - SYS
Fattore di potenza / Power factor	L1 - L2 - L3 - SYS
Cosφ (sfasamento tra I e V) / Displacement power factor	L1 - L2 - L3 - SYS
Frequenza / Frequency	
Energia attiva bidirezionale / Bidirectional active energy	
Energia attiva parziale / Partial active energy	
Energia reattiva bidirezionale / Bidirectional Reactive energy	
Energia apparente / Apparent energy	
Corrente termica / Thermal current	L1 - L2 - L3
Corrente termica massima / Maximum thermal current	L1 - L2 - L3
Potenza media / Average power	SYS
Punta massima (kw) / Maximum demand (kw)	SYS
Temperature interno quadro / Switchboard internal temperature	
Ore di funzionamento / Hours run	
Sequenza fasi / Phases sequence	
THD V e I fino a 32 <sup>^</sup> armonica / THD V and I up to 32th harm.	L1 - L2 - L3

## SCHEMI DI INSERIZIONE - Wiring diagrams



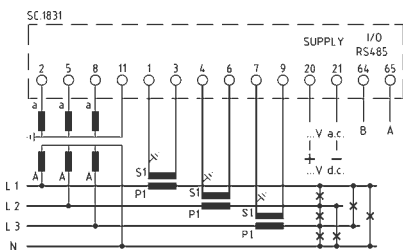
**Q72P3H005MCQ...**

per linee trifase a 3 fili  
for three-phase 3 wires system



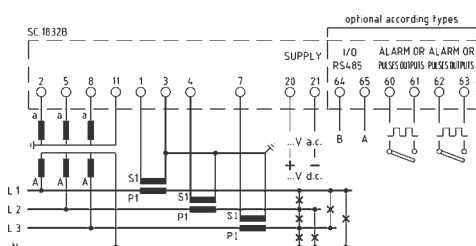
**Q72P3H005MCQ...0**  
**Q72P3H005XCQ...U**

per linee trifase a 3 fili  
for three-phase 3 wires system



**Q72P3H005MCQ...**

per linee trifase a 4 fili  
for three-phase 4 wires system



**Q72P3H005MCQ...0**  
**Q72P3H005XCQ...U**

per linee trifase a 4 fili  
for three-phase 4 wires system

