



TA Ø17 CON USCITA 4-20mA Ø17 CT with 4-20mA Output

MAC017



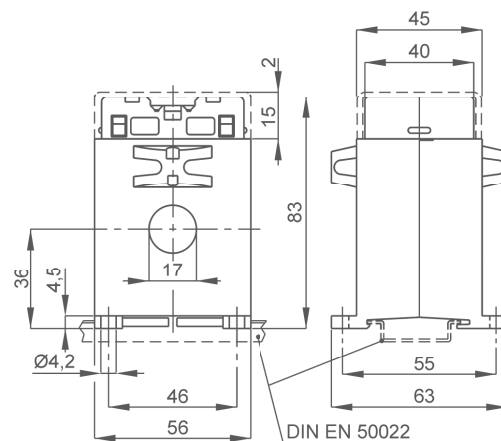
DATI TECNICI - Technical data

uscita	output	4-20mA passiva/passive (2fili/wires)
classe di precisione	accuracy class	1
tempo di risposta	response time	<200msec
ondulazione residua	residual ripple	<1%p.p.
sovraccarico permanente	continuous overload	1,2 I _n
sovraccarico di breve durata	short-time overload	20 I _n (1sec)
frequenza di riferimento	reference frequency	45 ÷ 65 Hz
consumo circuiti di corrente	current circuits consumption	<0,5VA
temperatura di funzionamento	operating temperature	-10...0...+45...+50°C
temperatura di magazzino	storage temperature	-30...+70°C
custodia in materiale termoplastico autoestinguente	self extinguishing thermoplastic material	UL 94-V0
isolamento galvanico	galvanic insulation	completo/full
categoria di sovratensione conforme a	overvoltage category according to	CAT III 300V, CAT II 600V P.D. 2 EN 60688

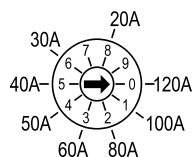
CODICI DI ORDINAZIONE - Ordering codes

DIMENSIONI - Dimensions

Portate selezionabili Selectable range	Codice - Code	
	Sinusoidale - Sinusoidal	TRMS
20 A	MAC017PROG42	MRC017PROG42
30 A		
40 A		
50 A		
60 A		
80 A		
100 A		
120 A		



kg 0,25 ...0,30



Selettore portate
Range selector

SCHEMI DI INSERIZIONE - Wiring diagrams

NOTE - Note

