

EAC



Kz - Kazakhstan

INPUT: 1000A... 8000A

5A

OUTPUT: 1A

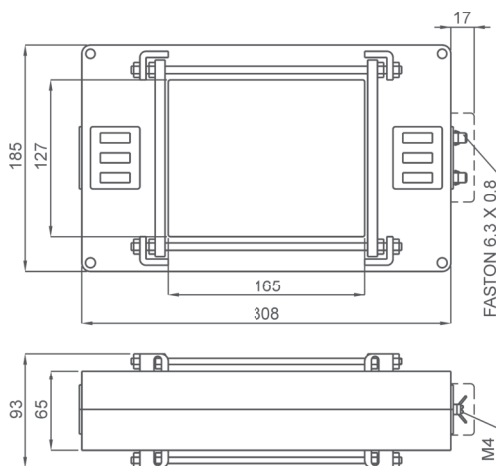
DATI TECNICI - Technical data

custodia in materiale termoplastico autoestinguente	self extinguishing thermoplastic material	UL94-V0
frequenza funzionamento	operating frequency	50÷60 Hz
tensione di riferimento per l'isolamento	insulation reference voltage	0,72 kV
tensione di prova	test voltage	3 kV x 1'50 Hz
isolamento	insulation	classe E
grado di protezione	protection degree	IP 00
grado di protezione con coprimorsetti	protection degree with terminal covers	IP 20
sovracorrente permanente	continuous overcurrent	100% I _n
corrente termica di breve durata nominale (I _{th})	rated short-time thermal current (I _{th})	80 I _n
corrente dinamica nominale (I _{dyn})	rated dynamic current (I _{dyn})	2,5 x I _{th}
fattore di sicurezza	safety factor	N ≤ 5
max. potenza dissipata (portata max.)	max. power dissipation (max range value)	≤ 70W
temperatura di funzionamento	operating temperature	-25 +50 °C
temperatura di magazzino	storage temperature	-40 +80 °C
costruzione a norme	manufactured according to	IEC/EN 61869-1 IEC/EN 61869-2

TIPO - Type

DIMENSIONI - Dimensions

Rapporto Ratio	Cl. 0,5	Cl. 1	Codice - Code
	VA	VA	
1000/5A	15	30	TAT1651K0X05
1200/5A	17	35	TAT1651K2X05
1500/5A	20	40	TAT1651K5X05
2000/5A	25	50	TAT1652K0X05
2500/5A	35	70	TAT1652K5X05
3000/5A	40	80	TAT1653K0X05
4000/5A	50	100	TAT1654K0X05
5000/5A	100	180	TAT1655K0X05
6000/5A	100	180	TAT1656K0X05
8000/5A	100	180	TAT1658K0X05



A RICHIESTA: versione con morsetti frontali.

ON REQUEST: secondary terminals on front side.

kg 2,3 ...3,5

Segnatura morsetti primario e secondario
Primary and secondary connections marking



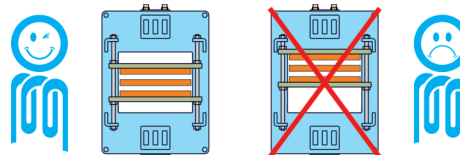
Sono disponibili i trasformatori con secondario 1A e pari prestazioni, i codici di ordinazione sono come in tabella ma con ultima cifra 1

CTs at 1A secondary current are also available. The burdens are the same as 5A CTs. The ordering codes are the same as those in the above table but the last figure shall be 1 instead of 5.

Esempio / Example

TA.....05 (secondario/secondary 5A) TA.....01 (secondario/secondary 1A)

CENTRAGGIO BARRE PRIMARIO - CENTERING PRIMARY BARS



NOTE - Note

ACCESSORI IN DOTAZIONE

- sistema fissaggio barre incorporato
- serrafilo con faston 6,3x0,8mm per secondario e corto circuito

SUPPLIED ACCESSORIES

- built-in busbar fixing system
- clamping terminals with faston 6,3x0,8mm for secondary and short-circuit

OPZIONI - OPTIONS

Coprimorsetti sigillabile cod. 9SBMCTA
Sealable terminals cover cod. 9SBMCTA

