

## T.A. DI PRECISIONE A BARRA PASSANTE 30x10

### 30x10 Busbar passing high accuracy CTs



**EAC**



**Kz - Kazakhstan**

**INPUT:** 50A...  
600A

**5A**

**OUTPUT:**

**1A**

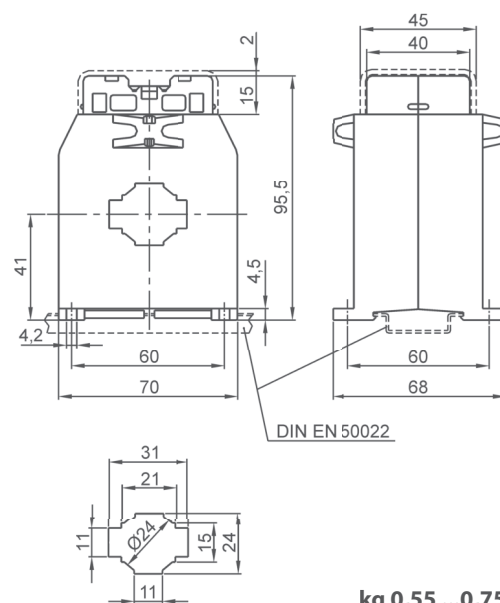
#### DATI TECNICI - Technical data

custodia in materiale termoplastico autoestinguente	self extinguishing thermoplastic material	UL94-V0
frequenza funzionamento	operating frequency	50÷60 Hz
tensione di riferimento per l'isolamento	insulation reference voltage	0,72 kV
tensione di prova	test voltage	3 kV x 1'50 Hz
isolamento	insulation	classe E
grado di protezione	protection degree	IP 20
sovracorrente permanente	continuous overcurrent	100% I <sub>n</sub>
corrente termica di breve durata nominale (I <sub>th</sub> )	rated short-time thermal current (I <sub>th</sub> )	60 I <sub>n</sub>
corrente dinamica nominale (I <sub>dyn</sub> )	rated dynamic current (I <sub>dyn</sub> )	2,5 x I <sub>th</sub>
max. potenza dissipata (portata max.)	max. power dissipation (max range value)	≤5W
temperatura di funzionamento	operating temperature	-25 +50 °C
temperatura di magazzino	storage temperature	-40 +80 °C
costruzione a norme	manufactured according to	IEC/EN 61869-1 IEC/EN 61869-2
terminali secondari integrati	integrated secondary terminals	6mm <sup>2</sup>

#### TIPO - Type

#### DIMENSIONI - Dimensions

Rapporto Ratio	Codice - Code					
	VA	Cl. 0,2	VA	Cl. 0,5S	VA	Cl. 0,2S
50/5A			1	TAC033050Y05		
60/5A			1.5	TAC033060Y05		
80/5A			1.5	TAC033080Y05		
100/5A	1	TAC033100J05	2.5	TAC033100Y05	1	TAC033100S05
120/5A	1.5	TAC033120J05	3	TAC033120Y05	1.5	TAC033120S05
150/5A	2.5	TAC033150J05	3.5	TAC033150Y05	2.5	TAC033150S05
200/5A	5	TAC033200J05	5	TAC033200Y05	3.5	TAC033200S05
250/5A	5	TAC033250J05	5	TAC033250Y05	5	TAC033250S05
300/5A	5	TAC033300J05	7.5	TAC033300Y05	5	TAC033300S05
400/5A	5	TAC033400J05	10	TAC033400Y05	7.5	TAC033400S05
500/5A	10	TAC033500J05	15	TAC033500Y05	7.5	TAC033500S05
600/5A	12	TAC033600J05	20	TAC033600Y05	10	TAC033600S05



kg 0,55 ...0,75

Sono disponibili i trasformatori con secondario 1A e pari prestazioni, i codici di ordinazione sono come in tabella ma con ultima cifra 1

CTs at 1A secondary current are also available. The burdens are the same as 5A CTs. The ordering codes are the same as those in the above table but the last figure shall be 1 instead of 5.

**Esempio / Example**

**TA.....05 (secondario/secondary 5A) TA.....01 (secondario/secondary 1A)**



Segnatura morsetti primario e secondario  
Primary and secondary connections marking

#### NOTE - Note

##### ACCESSORI IN DOTAZIONE

- viti per fissaggio TA alla barra
- cappuccio di protezione per vite fissaggio

##### SUPPLIED ACCESSORY

- CT fixing set for busbar mounting
- protective caps for CT fixing

##### OPZIONI - OPTIONS

Coprimorsetti sigillabile cod. **9SBMCTA**  
Sealable terminals cover cod. **9SBMCTA**

