



NEW!

EAC UKRMETR TEST STANDARD

Kz - Kazakhstan

INPUT: 500A... 2500A

5A

OUTPUT: 1A

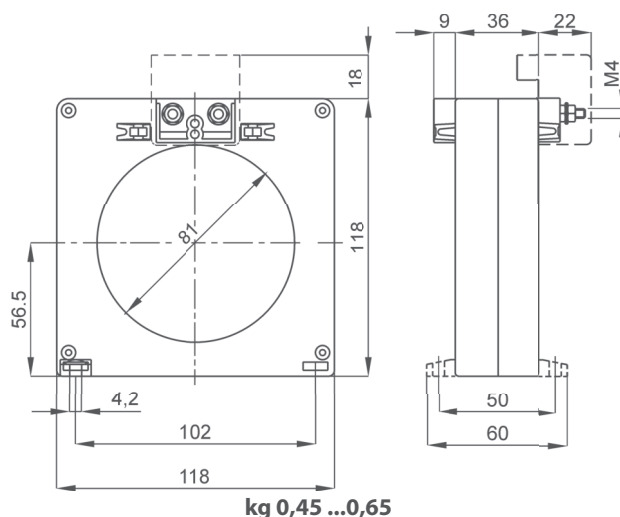
DATI TECNICI - Technical data

custodia in materiale termoplastico autoestinguente	self extinguishing thermoplastic material	UL94-V0
frequenza funzionamento	operating frequency	50÷60 Hz
tensione di riferimento per l'isolamento	insulation reference voltage	0,72 kV
tensione di prova	test voltage	3 kV x 1' 50 Hz
isolamento	insulation	classe E
grado di protezione	protection degree	IP 00
grado di protezione con coprimorsetti	protection degree with terminal covers	IP 20
sovracorrente permanente	continuous overcurrent	100% I _n
corrente termica di breve durata nominale (I _{th})	rated short-time thermal current (I _{th})	60 I _n
corrente dinamica nominale (I _{dyn})	rated dynamic current (I _{dyn})	2,5 x I _{th}
max. potenza dissipata (portata max.)	max. power dissipation (max range value)	≤ 20W
temperatura di funzionamento	operating temperature	-25 +50 °C
temperatura di magazzino	storage temperature	-40 +80 °C
costruzione a norme	manufactured according to	IEC/EN 61869-1 IEC/EN 61869-2

TIPO - Type

DIMENSIONI - Dimensions

Rapporto Ratio	Codice - Code					
	VA	Cl. 0,2	VA	Cl. 0,5S	VA	Cl. 0,2S
500/5A			3	TAT079500Y05		
600/5A	5	TAT079600J05	5	TAT079600Y05		
800/5A	6	TAT079800J05	6	TAT079800Y05		
1000/5A	8	TAT0791K0J05	8	TAT0791K0Y05	5	TAT0791K0S05
1200/5A	10	TAT0791K2J05	10	TAT0791K2Y05	10	TAT0791K2S05
1500/5A	12	TAT0791K5J05	12	TAT0791K5Y05	10	TAT0791K5S05
2000/5A	15	TAT0792K0J05	15	TAT0792K0Y05	12	TAT0792K0S05
2500/5A	20	TAT0792K5J05	20	TAT0792K5Y05	15	TAT0792K5S05



Sono disponibili i trasformatori con secondario 1A e pari prestazioni, i codici di ordinazione sono come in tabella ma con ultima cifra 1

CTs at 1A secondary current are also available. The burdens are the same as 5A CTs. The ordering codes are the same as those in the above table but the last figure shall be 1 instead of 5.

Esempio / Example

TA.....05 (secondario/secondary 5A) TA.....01 (secondario/secondary 1A)



Siglatura morsetti primario e secondario
 Primary and secondary connections marking

NOTE - Note

ACCESSORI IN DOTAZIONE
 - 2 piedini fissaggio TA a parete

SUPPLIED ACCESSORIES
 - CT wall mounting fixing set (2pcs)

OPZIONI - OPTIONS

Coprimorsetti cod. 9SBMCTA125
 Coprimorsetti sigillabile cod. 9SBMCTA125S

Terminals cover cod. 9SBMCTA125
 Sealable terminals cover cod. 9SBMCTA125S

