



**EAC**



**Kz - Kazakhstan**

**INPUT:** 1000A...  
8000A

**5A**

**OUTPUT:**

**1A**

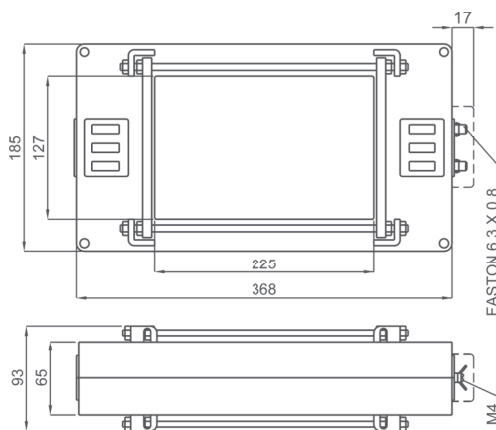
### DATI TECNICI - Technical data

custodia in materiale termoplastico autoestinguente	<i>self extinguishing thermoplastic material</i>	UL94-V0
frequenza funzionamento	<i>operating frequency</i>	50÷60 Hz
tensione di riferimento per l'isolamento	<i>insulation reference voltage</i>	0,72 kV
tensione di prova	<i>test voltage</i>	3 kV x 1'50 Hz
isolamento	<i>insulation</i>	classe E
grado di protezione	<i>protection degree</i>	IP 00
grado di protezione con coprimorsetti	<i>protection degree with terminal covers</i>	IP 20
sovracorrente permanente	<i>continuous overcurrent</i>	100% I <sub>n</sub>
corrente termica di breve durata nominale (I <sub>th</sub> )	<i>rated short-time thermal current (I<sub>th</sub>)</i>	80 I <sub>n</sub>
corrente dinamica nominale (I <sub>dyn</sub> )	<i>rated dynamic current (I<sub>dyn</sub>)</i>	2,5 x I <sub>th</sub>
max. potenza dissipata (portata max.)	<i>max. power dissipation (max range value)</i>	≤95W
temperatura di funzionamento	<i>operating temperature</i>	-25 +50 °C
temperatura di magazzino	<i>storage temperature</i>	-40 +80 °C
costruzione a norme	<i>manufactured according to</i>	IEC/EN 61869-1 IEC/EN 61869-2

### TIPO - Type

### DIMENSIONI - Dimensions

Rapporto Ratio	Codice - Code					
	VA	Cl. 0,2	VA	Cl. 0,5S	VA	Cl. 0,2S
1000/5A	5	TAT2251K0J05	5	TAT2251K0Y05	1	TAT2251K0S05
1500/5A	7.5	TAT2251K5J05	7.5	TAT2251K5Y05	5	TAT2251K5S05
2000/5A	10	TAT2252K0J05	10	TAT2252K0Y05	5	TAT2292K0S05
3000/5A	20	TAT2253K0J05	20	TAT2253K0Y05	10	TAT2253K0S05
4000/5A	30	TAT2254K0J05	30	TAT2254K0Y05	20	TAT2254K0S05
5000/5A	30	TAT2255K0J05	30	TAT2255K0Y05	20	TAT2255K0S05
6000/5A	30	TAT2256K0J05	30	TAT2256K0Y05	20	TAT2256K0S05
8000/5A	30	TAT2258K0J05	30	TAT2258K0Y05	20	TAT2258K0S05



**A RICHIESTA:**  
versione con morsetti frontali.

**ON REQUEST:**  
secondary terminals on front side.

**kg 2,3 ...3,5**

Sono disponibili i trasformatori con secondario 1A e pari prestazioni, i codici di ordinazione sono come in tabella ma con ultima cifra 1

*CTs at 1A secondary current are also available. The burdens are the same as 5A CTs. The ordering codes are the same as those in the above table but the last figure shall be 1 instead of 5.*

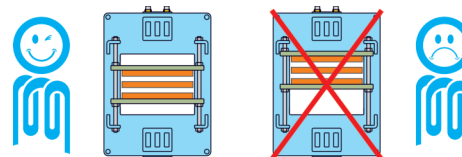
**Esempio / Example**

**TA.....05 (secondario/secondary 5A) TA.....01 (secondario/secondary 1A)**

Segnatura morsetti primario e secondario  
*Primary and secondary connections marking*



### CENTRAGGIO BARRE PRIMARIO - CENTERING PRIMARY BARS



### NOTE - Note

**ACCESSORI IN DOTAZIONE**

- sistema fissaggio barre incorporato
- serrafilo con faston 6,3x0,8mm per secondario e corto circuito

**SUPPLIED ACCESSORIES**

- built-in busbar fixing system
- clamping terminals with faston 6,3x0,8mm for secondary and short-circuit

### OPZIONI - OPTIONS

Coprimorsetti sigillabile cod. **9SBMCTA**  
Sealable terminals cover cod. **9SBMCTA**

